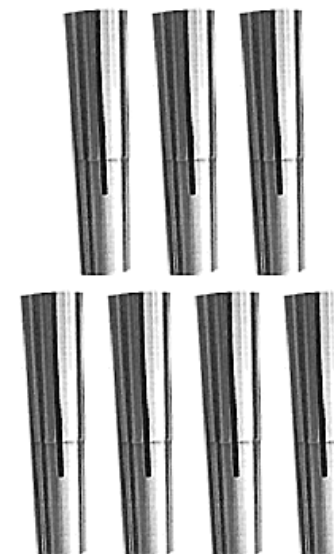




## КОМПЛЕКТ ЦАНГ

*Конус Морзе № 3*

РУКОВОДСТВО ПО ЭКСПЛУАТАЦИИ



Артикул 23431

РОССИЯ ВОРОНЕЖ

www.enkor.ru

### 6. УСТАНОВКА РЕЖУЩЕГО ИНСТРУМЕНТА (Рис. 2 - 4)

- 6.1. Аккуратно очистите фрезу от пыли и масла сухой ветошью.
- 6.2. В центральное отверстие (1) установите цилиндрический хвостовик соответствующей фрезы (не комплектуется). Для надёжного закрепления фрезы её хвостовик должен полностью находиться в цанге.
- 6.3. Ключом (Г) надёжно закрутите крепёжную шпильку.
- 6.4. Установите защитный колпак (8).
- 6.5. Перед началом работы уберите клин (В), ключ (Г) и другие инструменты.

### 7. ТЕХНИЧЕСКОЕ ОБСЛУЖИВАНИЕ

- 7.1. Цанги являются точным механизмом, который необходимо оберегать от механических повреждений, постоянно следить за состоянием эксплуатации и хранения.
- 7.2. После окончания работы очистите цанги от стружки. Нанесите небольшое количество машинного масла на поверхности цанг для предотвращения образования ржавчины.
- 7.3. Перед началом работы насухо протрите цанги.
- 7.4. Не допускайте попадания на цанги абразивных материалов.

### 8. ГАРАНТИЙНЫЕ ОБЯЗАТЕЛЬСТВА

Производитель гарантирует надёжную и безаварийную работу цанги при условии правильного монтажа и обслуживания в соответствии с требованиями по эксплуатации и хранению, изложенными в настоящем руководстве по эксплуатации.

Гарантийный срок эксплуатации – 12 месяцев с даты продажи через розничную торговую сеть. Срок службы – 5 лет.

**Изготовитель:** ШАНХАЙ ДЖОЕ ИМПОРТ ЭНД ЭКСПОРТ КО., ЛТД.  
Китай-Рм 339, № 551 ЛАОШАНУЧУН, ПУДОНГ, ШАНХАЙ, П.Р.

**Импортер:** ООО «ЭНКОР-Инструмент-Воронеж»: 394018,  
Воронеж, пл. Ленина, 8. Тел./факс: (473) 239-03-33  
E-mail: [opt@enkor.ru](mailto:opt@enkor.ru)

### 9. СВИДЕТЕЛЬСТВО О ПРОДАЖЕ

Заполняет торговое предприятие:

Дата продажи \_\_\_\_\_ Продавец \_\_\_\_\_  
(число, месяц прописью, год) (подпись или штамп)

Штамп магазина \_\_\_\_\_

## 1. НАЗНАЧЕНИЕ

Цанги МТЗ (зажимы цанговые) предназначены для установки и закрепления фрезерного режущего инструмента с цилиндрическим хвостовиком (фрез).

Цанги - конус Морзе №3 применяются как дополнительное оборудование к фрезерным станкам модели «Корвет 413», «Корвет 414», «Корвет 415», «Корвет 416», и к фрезерному оборудованию комбинированного станка модели «Корвет 407».

## 2. КОМПЛЕКТНОСТЬ (Рис. 1)

А. Цанга Ø4 мм	Арт. 23433*	1 шт.	
Б. Цанга Ø 6 мм	Арт. 23434*	1 шт.	
В. Цанга Ø 8 мм	Арт. 23435*	1 шт.	
Г. Цанга Ø 10 мм	Арт. 23436*	1 шт.	
Д. Цанга Ø 12 мм	Арт. 23437*	1 шт.	
Е. Цанга Ø 14 мм	Арт. 23438*	1 шт.	
Ж. Цанга Ø 16 мм	Арт. 23439*	1 шт.	
Упаковка		1 шт.	Рис. 1
Руководство по эксплуатации		1 экз.	

\* - Код для заказа одного типоразмера цанги.

## 3. ТРЕБОВАНИЯ БЕЗОПАСНОСТИ

3.1. Установка и переустановка цанг и режущего инструмента (фрез) производится при выключенном станке согласно требованиям руководства вашего станка.

3.2. Крепление цанги в шпинделе станка должно быть надежным, исключающим самопроизвольное ослабление в процессе работы.

3.3. Крепление режущего инструмента, зажатого в цанге, должно быть надежным, исключающим самопроизвольное ослабление в процессе работы. Каждый раз перед началом работы проверяйте надёжность установки цанги и закреплённого в нём режущего инструмента.

3.4. Диаметр хвостовика режущего инструмента должен строго соответствовать типоразмеру (номеру) цанги.

3.5. Рабочие операции фрезами, закреплёнными в цанге, выполняйте согласно руководству по эксплуатации вашего станка.

3.6. Запрещается устанавливать цанги на станки, не адаптированные для данного типоразмера.

3.7. При работе со станком с установленной цангой руководствуйтесь требованиями безопасности вашего станка.

## 4. УСТРОЙСТВО ЦАНГИ (Рис. 2)

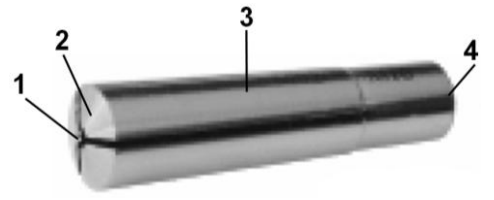
1. Центральное отверстие для установки фрезы	
2. Кулачок	
3. Конус	
4. Хвостовик с резьбовым отверстием	

Рис. 2

## 5. УСТАНОВКА\* (Рис. 2-4)

\* - описание установки цанги на фрезерный станок модели «Корвет 414».

5.1. Демонтируйте сверлильный патрон со шпинделя вашего станка, для чего:

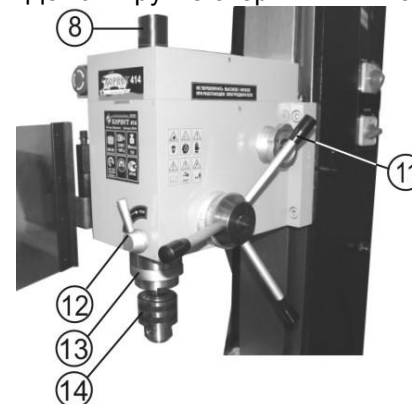


Рис. 3

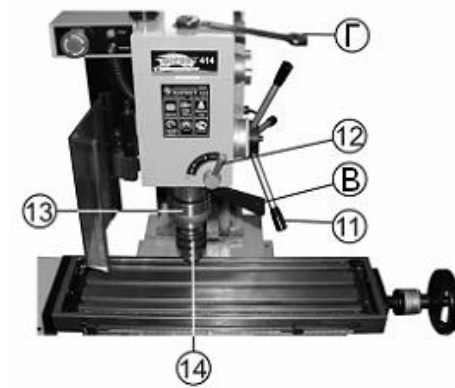


Рис. 4

- рычагом подачи шпинделя (11) опустите шпиндель (13) так, чтобы открылось отверстие шпинделя. Рычагом (12) зафиксируйте положение шпинделя (13);

- снимите защитный колпак (8);

- в отверстие вставьте клин (В);

- рожковым ключом (Г) открутите (против часовой стрелки) крепёжную шпильку на 1,5 - 2 оборота;

- лёгким ударом пластикового или деревянного молотка по гайке выведите конус хвостовика сверлильного патрона (14) из зацепления с ответной частью шпинделя (13);

- придерживая сверлильный патрон (14), выкрутите крепёжную шпильку, извлеките сверлильный патрон (14);

5.2. Очистите шпиндель станка и устанавливаемую цангу от пыли и масла сухой ветошью.

5.3. В конусное отверстие шпинделя (13) вставьте цангу. В хвостовик с резьбовым отверстием (4) закрутите по часовой стрелке на 2-3 оборота крепёжную шпильку.