

7. ТЕХНИЧЕСКОЕ ОБСЛУЖИВАНИЕ

7.1. Цанги является точным механизмом, который необходимо оберегать от механических повреждений, постоянно следить за состоянием эксплуатации и хранения.

7.2. После окончания работы очистите цанги от стружки. Нанесите небольшое количество машинного масла на поверхности цанг для предотвращения образования ржавчины.

7.3. Перед началом работы насухо протрите цанги.

7.4. Не допускайте попадания на цанги абразивных материалов.

8. ГАРАНТИЙНЫЕ ОБЯЗАТЕЛЬСТВА

Производитель гарантирует надёжную и безаварийную работу цанги при условии правильного монтажа и обслуживания в соответствии с требованиями по эксплуатации и хранению, изложенными в настоящем руководстве по эксплуатации.

Гарантийный срок эксплуатации – 12 месяцев с даты продажи через розничную торговую сеть. Срок службы – 5 лет.

9. СВИДЕТЕЛЬСТВО О ПРОДАЖЕ

Заполняет торговое предприятие:

Дата продажи _____ Продавец _____
(число, месяц прописью, год) (подпись или штамп)

Штамп магазина _____

Изготовитель: ШАНХАЙ ДЖОЕ ИМПОРТ ЭНД ЭКСПОРТ КО., ЛТД.
Китай-Рм 339, № 551 ЛАОШАНУЧУН, ПУДОНГ, ШАНХАЙ, П.Р.

Импортер: ООО «ЭНКОР-Инструмент-Воронеж»: 394018,
Воронеж, пл. Ленина, 8. Тел./факс: (473) 239-03-33
E-mail: opt@enkor.ru

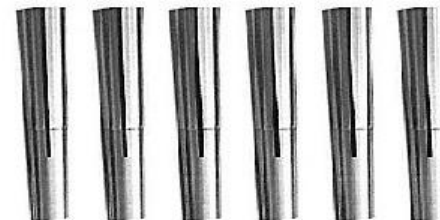


ООО "ЭНКОР - Инструмент - Воронеж"

КОМПЛЕКТ ЦАНГ

Конус Морзе № 2

Руководство по эксплуатации



Артикул 23481

РОССИЯ ВОРОНЕЖ

www.enkor.ru

1. НАЗНАЧЕНИЕ

Цанги МТ2 (зажимы цанговые) предназначены для установки и закрепления фрезерного режущего инструмента с цилиндрическим хвостовиком (фрез).

Цанги - конус Морзе №2 применяются как дополнительное оборудование к фрезерному станку модели «Корвет 412».

2. КОМПЛЕКТНОСТЬ (Рис. 1)

А. Цанга Ø3 мм	Арт. 23482*	1 шт.	 <p>Рис. 1</p>
Б. Цанга Ø4 мм	Арт. 23483*	1 шт.	
В. Цанга Ø5 мм	Арт. 23484*	1 шт.	
Г. Цанга Ø6 мм	Арт. 23485*	1 шт.	
Д. Цанга Ø8 мм	Арт. 23486*	1 шт.	
Е. Цанга Ø10 мм	Арт. 23487*	1 шт.	
Упаковка		1 шт.	
Руководство по эксплуатации		1 экз.	

*- Код для заказа одного типоразмера цанги.

3. ТРЕБОВАНИЯ БЕЗОПАСНОСТИ

3.1. Установка и переустановка цанг и режущего инструмента (фрез) производится при выключенном станке согласно требованиям руководства вашего станка.

3.2. Крепление цанги в шпинделе станка должно быть надежным, исключающим самопроизвольное ослабление в процессе работы.

3.3. Крепление режущего инструмента, зажатого в цанге, должно быть надежным, исключающим самопроизвольное ослабление в процессе работы. Каждый раз перед началом работы проверяйте надёжность установки цанги и закреплённого в нём режущего инструмента.

3.4. Диаметр хвостовика режущего инструмента должен строго соответствовать типоразмеру (номеру) цанги.

3.5. Рабочие операции фрезами, закреплёнными в цанге, выполняйте согласно руководству по эксплуатации вашего станка.

3.6. Запрещается устанавливать цанги на станки, не адаптированные для данного типоразмера.

3.7. При работе со станком с установленной цангой руководствуйтесь требованиями безопасности вашего станка.

4. УСТРОЙСТВО ЦАНГИ (Рис. 2)

1. Центральное отверстие для установки фрезы	 <p>Рис. 2</p>
2. Кулачок	
3. Конус	
4. Хвостовик с резьбовым отверстием	

5. УСТАНОВКА (Рис. 2 - 4)

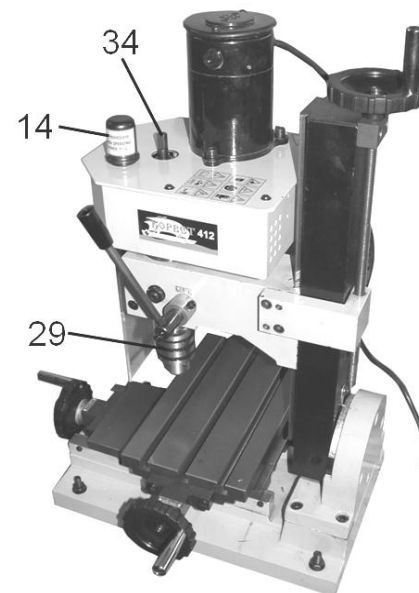


Рис. 3

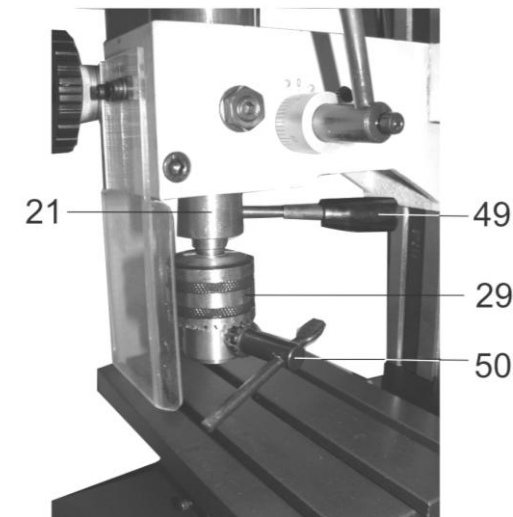


Рис. 4

5.1. Демонтируйте сверлильный патрон со шпинделя вашего станка, для чего:

- снимите защитный колпак (14);
- удерживая шпиндель (21) ручкой (49), рожковым ключом выкрутите (против часовой стрелки) крепёжную шпильку (34) на 1,5 -2 оборота;
- лёгким ударом пластикового или деревянного молотка по шпильке (34) выведите конус хвостовика сверлильного патрона (29) из зацепления с ответной частью шпинделя (21);
- придерживая сверлильный патрон (29), выкрутите крепёжную шпильку (34);
- извлеките сверлильный патрон (29).

5.2. Очистите шпиндель станка и устанавливаемую цангу от пыли и масла сухой ветошью.

5.3. В конусное отверстие шпинделя (21) вставьте цангу. Удерживая ручкой (49) шпиндель (21), в хвостовик с резьбовым отверстием (4) закрутите по часовой стрелке на 2-3 оборота крепёжную шпильку (34).

6. УСТАНОВКА РЕЖУЩЕГО ИНСТРУМЕНТА (Рис. 2 - 4)

6.1. Аккуратно очистите фрезу от пыли и масла сухой ветошью.

6.2. В центральное отверстие (1) установите цилиндрический хвостовик соответствующей фрезы (не комплектуется). Для надёжного закрепления фрезы её хвостовик должен полностью находиться в цанге.

6.3. Удерживая ручкой (49) шпиндель (21), ключом надёжно закрутите крепёжную шпильку (34).

6.4. Установите защитный колпак (14).

6.5. Перед началом работы уберите ручку (49), ключ и другие инструменты.