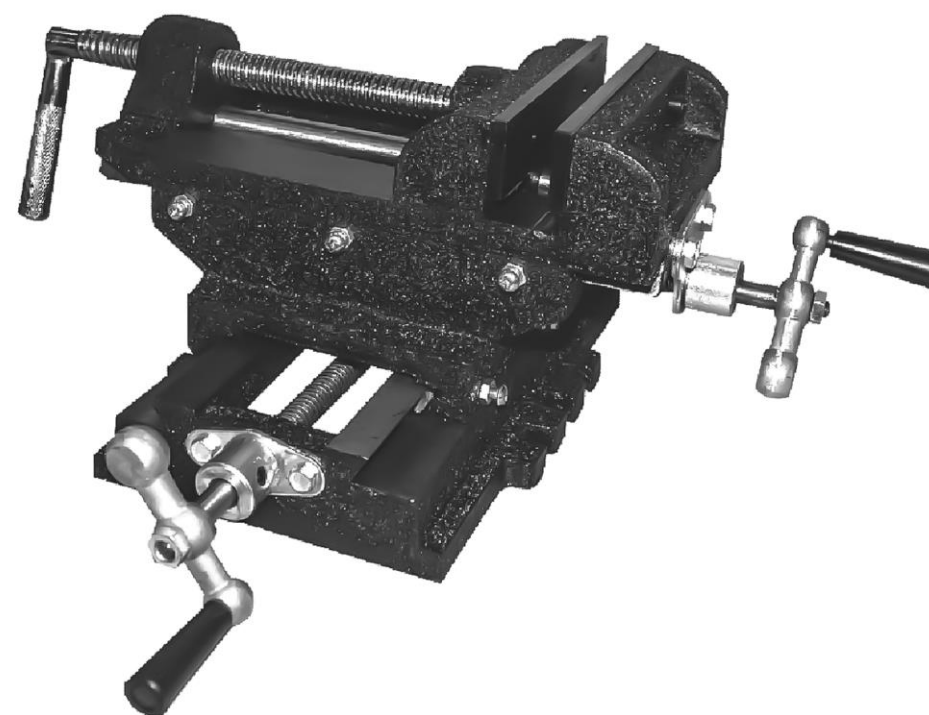




ООО «ЭНКОР - Инструмент - Воронеж»

# ТИСКИ МАШИНЫЕ КРЕСТОВИННЫЕ

РУКОВОДСТВО ПО ЭКСПЛУАТАЦИИ



Артикул: **20080, 20081, 20082, 20083**

РОССИЯ ■■■ ВОРОНЕЖ ■■■ [WWW.ENKOR.RU](http://WWW.ENKOR.RU)

## Уважаемый покупатель!

Вы приобрели тиски машинные крестовинные, изготовленные в КНР под контролем российских специалистов по заказу ООО «ЭНКОР-Инструмент-Воронеж».

Перед вводом в эксплуатацию тисков внимательно и до конца прочтите настоящее руководство по эксплуатации и сохраните его на весь срок использования тисков машинных крестовинных.

### 1. НАЗНАЧЕНИЕ

Тиски машинные крестовинные (далее тиски) - приспособление, предназначенное для установки и закрепления заготовки при выполнении фрезерных,

расточных, сверлильных, разметочных и других работ, связанных с перемещениями заготовки в продольном и поперечном направлениях.

### 2. ТЕХНИЧЕСКИЕ ДАННЫЕ

2.1. Основные параметры приведены в табл. 1.

Таблица 1

Наименование параметра	Арт. 20080	Арт. 20081	Арт. 20082	Арт. 20083
Ширина рабочих губок, мм	75	100	125	150
Ход подвижной губки, мм	70	100	115	140
Максимальный ход продольного перемещения, мм	120	160	165	170
Максимальный ход поперечного перемещения, мм	90	125	160	170
Цена деления лимба, мм	0,1	0,1	0,1	0,1
Масса, кг	6	9,5	13,5	16,5

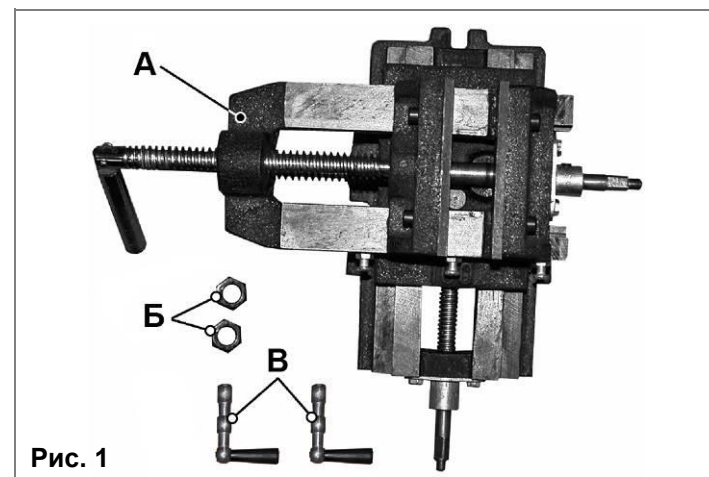
В связи с постоянным совершенствованием технических характеристик изделий, оставляем за собой право вносить изменения в конструкцию и комплектность.

При необходимости информация об этом будет прилагаться отдельным листом.

### 3. КОМПЛЕКТНОСТЬ (Рис. 1)

В комплект поставки входит (Рис. 1):

А	Тиски машинные крестовинные	1 шт.
Б	Гайка	2 шт.
В	Рукоятка	2 шт.
■	Упаковка	1 шт.
■	Руководство по эксплуатации	1 экз.



### 4. УКАЗАНИЯ ПО ТЕХНИКЕ БЕЗОПАСНОСТИ

**ВНИМАНИЕ!** Перед началом работы внимательно изучите руководство по эксплуатации и указания по технике безопасности станка, на котором будут установлены тиски.

4.1. Тиски должны быть исправными, чистыми, сухими и надёжно закреплены на рабочем столе станка или на верстаке.  
4.2. Надёжно закрепите обрабатываемую деталь в тисках.  
4.3. Не используйте тиски с повреждёнными губками, что не обеспечивает надёжное крепление заготовки.

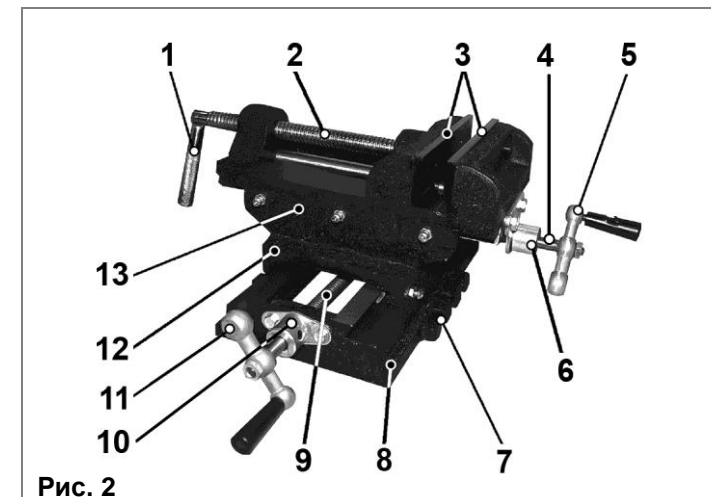
4.4. При закреплении заготовки в тисках запрещается использовать удлинители рукоятки (1) ходового винта (2), Рис. 2.

4.5. Запрещается вносить любые изменения в конструкцию, предусмотренную заводом - изготовителем.

**ВНИМАНИЕ!** Невыполнение правил техники безопасности может стать причиной тяжелой травмы.

### 5. УСТРОЙСТВО ТИСКОВ (Рис. 2)

1	Рукоятка ходового винта
2	Винт ходовой
3	Губки
4	Винт поперечного перемещения
5	Рукоятка поперечного перемещения
6	Лимб поперечного перемещения
7	Пазы для крепления
8	Основание
9	Винт продольного перемещения
10	Лимб продольного перемещения
11	Рукоятка продольного перемещения
12	Суппорт продольного перемещения
13	Суппорт поперечного перемещения



### 6. СБОРКА И УСТАНОВКА ТИСКОВ (Рис. 1, 2)

#### 6.1. Сборка

6.1.1. Установите рукоятки (5), (11) винтов (4), (9) и зафиксируйте их гайками (Б).

#### 6.2. Установка

6.2.1. Установите тиски на рабочий стол станка.

6.2.2. Прочно закрепите тиски через пазы (7) основания (8) на рабочем столе станка. (Элементы крепления в состав комплектности не входят.)

6.2.3. Для контроля перемещения в продольном и поперечном направлении используйте лимбы (6,10). Цена деления - 0,1 мм.

### 7. ТЕХНИЧЕСКОЕ ОБСЛУЖИВАНИЕ

7.1. Оберегайте тиски от механических повреждений.

7.2. После окончания работы очищайте тиски от стружки.

7.3. Периодически смазывайте все сопрягаемые поверхности и резьбу винтов (2), (4) и (9), Рис. 2.

7.4. Не допускайте попадания на резьбовые детали тисков абразивных материалов.

7.5. Храните и транспортируйте тиски чистыми и смазанными машинным маслом, обернутыми в промасленную бумагу или полиэтилен, в оригинальной упаковке. При хранении и транспортировке тисков не допускайте падений, ударов и попадания на них жидкостей. Не храните тиски в помещениях с агрессивными веществами, жидкостями, газами.

### 8. КРИТЕРИИ ПРЕДЕЛЬНОГО СОСТОЯНИЯ, УТИЛИЗАЦИЯ

8.1. Критериями предельного состояния тисков являются: износ резьбы ходового винта (не обеспечивает надёжное закрепление заготовки) или трещина в металлоконструкции.

8.2. Тиски и их детали, вышедшие из строя и не подлежащие ремонту, необходимо сдавать на специальные приёмные пункты по утилизации. Не выбрасывайте вышедшие из строя узлы и детали в бытовые отходы.

### 9. ГАРАНТИЙНЫЕ ОБЯЗАТЕЛЬСТВА

ООО «ЭНКОР-Инструмент-Воронеж» гарантирует соответствие тисков машинных крестовинных требованиям технической документации. При соблюдении условий транспортировки, хранения и эксплуатации гарантийный срок эксплуатации тисков машинных крестовинных при продаже через розничную сеть – 6 месяцев с даты продажи. Назначенный срок службы – 5 лет.

**Изготовитель:**  
ШАНХАЙ ДЖОЕ ИМПОРТ ЭНД ЭКСПОРТ КО. ЛТД.  
Китай-Рм 339, № 551 ЛАОШАНУЧУН, ПУДОНГ,  
ШАНХАЙ, П.Р.  
**Импортер:**  
ООО «ЭНКОР-Инструмент-Воронеж»:  
394018, Воронеж, пл. Ленина, 8.  
Тел./факс: (473)239-03-33  
E-mail: opt@enkor.ru

### 10. ОТМЕТКА О ПРОДАЖЕ

Тиски машинные крестовинные модели							
<input type="checkbox"/>	Арт. 20080	<input type="checkbox"/>	Арт. 20081	<input type="checkbox"/>	Арт. 20082	<input type="checkbox"/>	Арт. 20083

Заполняет торговое предприятие:

Дата продажи \_\_\_\_\_  
(число, месяц прописью, год)

Продавец \_\_\_\_\_  
(подпись или штамп)

Штамп магазина \_\_\_\_\_