

3  
**7 СВИДЕТЕЛЬСТВО О ПРИЁМКЕ И ПРОДАЖЕ**

Дата изготовления \_\_\_\_\_  
(месяц, год)

**Заполняет торговое предприятие:**

Дата продажи \_\_\_\_\_  
(число, месяц прописью, год)

Продавец \_\_\_\_\_  
(подпись или штамп)

\_\_\_\_\_  
**Штамп магазина**

**8. ТЕХНИЧЕСКОЕ ОБСЛУЖИВАНИЕ**

8.1. Патрон сверлильный является механизмом, который необходимо оберегать от механических повреждений, постоянно следить за состоянием эксплуатации и хранения.

8.2. После окончания работы очистите сверлильный патрон от стружки. Нанесите небольшое количество машинного масла на поверхность патрона и кулачки для предотвращения образования ржавчины.

8.3. Перед началом работы насухо протрите сверлильный патрон и кулачки.

8.4. Не допускайте попадания на сверлильный патрон, его узлы и механизмы абразивных материалов, грязи, пыли и т.д.

**9. ГАРАНТИЙНЫЕ ОБЯЗАТЕЛЬСТВА**

Производитель гарантирует надёжную и безаварийную работу патрона сверлильного при условии правильного монтажа и обслуживания в соответствии с требованиями по эксплуатации и хранению, изложенными в настоящей инструкции по применению.

Гарантийный срок эксплуатации – 12 месяцев с даты продажи через розничную торговую сеть. Срок службы – 5 лет.

**Изготовитель:** ШАНХАЙ ДЖОЕ ИМПОРТ ЭНД ЭКСПОРТ КО., ЛТД.  
Китай-Рм 339, № 551 ЛАОШАНУЧУН, ПУДОНГ, ШАНХАЙ, П.Р.

**Импортер:** ООО «ЭНКОР-Инструмент-Воронеж»:  
394018, Воронеж, пл. Ленина, 8. Тел./факс: (473) 239-03-33  
E-mail: [opt@enkor.ru](mailto:opt@enkor.ru)



ООО "ЭНКОР – Инструмент - Воронеж"

# ПАТРОН СВЕРЛИЛЬНЫЙ

## ИНСТРУКЦИЯ ПО ЭКСПЛУАТАЦИИ



Артикулы: 23510-23512; 23514-23524; 23527; 23529; 23534

РОССИЯ ВОРОНЕЖ

[www.enkor.ru](http://www.enkor.ru)

1  
**1. НАЗНАЧЕНИЕ**

Патрон сверлильный (Артикул 23510-23534).применяется для закрепления **цилиндрического** хвостовика режущего инструмента в ручных дрелях и станках.

**2. ТЕХНИЧЕСКИЕ ДАННЫЕ**

2.1. Основные параметры приведены в таблице 1.

Таблица 1

Артикул	Название	Посадка патрона	Диаметр хвостовика устанавливаемого инструмента, мм
23510	Патрон ЗВП	В16, конус	1,5 ÷ 13
23514	Патрон ЗВП	1/2", резьба	1,5 ÷ 10
23515	Патрон ЗВП	В12, конус	1,5 ÷ 10
23516	Патрон ЗВП	1/2", резьба	1,5 ÷ 13
23517	Патрон ЗВП	M12 x 1,25, резьба	1,5 ÷ 13
23518	Патрон ЗВП	В12, конус	1,5 ÷ 13
23519	Патрон ЗВП	1/2", резьба	3 ÷ 16
23520	Патрон ЗВП	В16, конус	3 ÷ 16
23521	Патрон ЗВП	В18, конус	3 ÷ 16
23522	Патрон ЗВП	1/2", резьба	1,5 ÷ 13
23523	Патрон БЗП	3/8", резьба	0,8 ÷ 10
23524	Патрон БЗП	1/2", резьба	0,8 ÷ 10
23527	Патрон БЗП	1/2", резьба	2 ÷ 13
23529	Патрон ЗВП	1/2", резьба	2 ÷ 13
23534	Патрон БЗП	1/2", резьба	2 ÷ 13

**3. КОМПЛЕКТНОСТЬ**

3.1. В комплект поставки входит:

1. Патрон сверлильный..... 1 шт.
2. Ключ для сверлильного патрона.... 1 шт. (см. таблицу 2, раздел 5).  
Инструкция по применению..... 1 экз.  
Упаковка..... 1 шт.

Таблица 2

Артикул	Ключ
23510 - 23512	V
23514 - 23521	V
23522	V
23523, 23524	
23527	
23529	V
23534	

**4. УСТАНОВКА**

4.1. Установите сверлильный патрон на шпindelь дрели или станка согласно посадке патрона см. таблицу 1.

2  
**5. УСТРОЙСТВО**

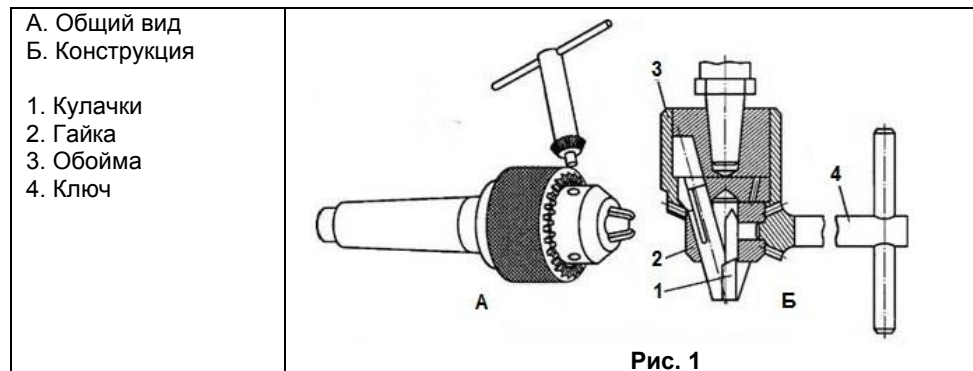


Рис. 1



**6. ПРИНЦИП РАБОТЫ**

6.1. Установите хвостовик режущего инструмента в кулачки сверлильного патрона (см. таблицу 1).

6.2. Надежно закрепите с помощью ключа или рукой в патроне инструмент (сверло, развертку, метчик) (см. таблицу 2, Рис. 1).

6.3. Для замены инструмента или после окончания работы ослабьте ключом или рукой гайку (2). Замените сверло.

**ВНИМАНИЕ!** Замену режущего инструмента производите при отключенной от сети электродрели или станка.