

# КОРВЕТ 568

ООО "ЭНКОР-Инструмент-Воронеж"

## НОЖНИЦЫ ДЛЯ ПРОФИЛЬНОГО МЕТАЛЛА

РУКОВОДСТВО ПО ЭКСПЛУАТАЦИИ



Артикул 95680

РОССИЯ ВОРОНЕЖ

[www.enkor.ru](http://www.enkor.ru)

EAC



Линия отреза		Линия отреза		Линия отреза		Линия отреза	
Дата «.....» ..... 20...г. _____ подпись механика	Дата «.....» ..... 20...г. _____ подпись механика	Дата «.....» ..... 20...г. _____ подпись механика	Дата «.....» ..... 20...г. _____ подпись механика	Дата «.....» ..... 20...г. _____ подпись механика	Дата «.....» ..... 20...г. _____ подпись механика	Дата «.....» ..... 20...г. _____ подпись механика	Дата «.....» ..... 20...г. _____ подпись механика
Владелец ножниц _____ личная подпись	Владелец ножниц _____ личная подпись	Владелец ножниц _____ личная подпись	Владелец ножниц _____ личная подпись	Владелец ножниц _____ личная подпись	Владелец ножниц _____ личная подпись	Владелец ножниц _____ личная подпись	Владелец ножниц _____ личная подпись
Утверждаю: _____ руководитель ремонтного предприятия	Утверждаю: _____ руководитель ремонтного предприятия	Утверждаю: _____ руководитель ремонтного предприятия	Утверждаю: _____ руководитель ремонтного предприятия	Утверждаю: _____ руководитель ремонтного предприятия	Утверждаю: _____ руководитель ремонтного предприятия	Утверждаю: _____ руководитель ремонтного предприятия	Утверждаю: _____ руководитель ремонтного предприятия
Наименование ремонтного предприятия или его штамп	Наименование ремонтного предприятия или его штамп	Наименование ремонтного предприятия или его штамп	Наименование ремонтного предприятия или его штамп	Наименование ремонтного предприятия или его штамп	Наименование ремонтного предприятия или его штамп	Наименование ремонтного предприятия или его штамп	Наименование ремонтного предприятия или его штамп
Дата «.....» ..... 20...г. _____ личная подпись	Дата «.....» ..... 20...г. _____ личная подпись	Дата «.....» ..... 20...г. _____ личная подпись	Дата «.....» ..... 20...г. _____ личная подпись	Дата «.....» ..... 20...г. _____ личная подпись	Дата «.....» ..... 20...г. _____ личная подпись	Дата «.....» ..... 20...г. _____ личная подпись	Дата «.....» ..... 20...г. _____ личная подпись
Место для заметок	Место для заметок	Место для заметок	Место для заметок	Место для заметок	Место для заметок	Место для заметок	Место для заметок

Уважаемый покупатель! Вы приобрели ножницы для профильного металла, изготовленные в КНР по заказу ООО «ЭНКОР-Инструмент-Воронеж». Перед вводом в эксплуатацию ножниц для профильного металла внимательно и до конца прочтите настоящее руководство по эксплуатации и сохраните его на весь срок использования.

**СОДЕРЖАНИЕ**

1. ОБЩИЕ УКАЗАНИЯ
2. ТЕХНИЧЕСКИЕ ДАННЫЕ
3. КОМПЛЕКТНОСТЬ
4. УКАЗАНИЯ ПО ТЕХНИКЕ БЕЗОПАСНОСТИ
5. РАСПАКОВКА
6. УСТРОЙСТВО
7. СБОРКА
8. МОНТАЖ
9. ПОРЯДОК РАБОТЫ
10. ТЕХНИЧЕСКОЕ ОБСЛУЖИВАНИЕ
11. ТРАНСПОРТИРОВКА И ХРАНЕНИЕ
12. КРИТЕРИИ ПРЕДЕЛЬНОГО СОСТОЯНИЯ, УТИЛИЗАЦИЯ
13. РЕКОМЕНДУЕМЫЕ ПРИСПОСОБЛЕНИЯ
14. СВИДЕТЕЛЬСТВО О ПРИЕМКЕ И ПРОДАЖЕ
15. ГАРАНТИЙНЫЕ ОБЯЗАТЕЛЬСТВА, ГАРАНТИЙНЫЕ ТАЛОНЫ

Настоящее руководство по эксплуатации предназначено для изучения и правильной эксплуатации ножниц для профильного металла «Корвет 568».

Надёжность работы ножниц для профильного металла и срок их службы во многом зависят от грамотной эксплуатации. Перед использованием ножниц для профильного металла необходимо внимательно ознакомиться с настоящим руководством.

**1. ОБЩИЕ УКАЗАНИЯ**

1.1. Ножницы для профильного металла «Корвет 568» (ножницы с ручным приводом для профильного металла) предназначены для разрезания металлопроката круглого, квадратного сечения, полосы шириной до 100 мм из листовой низкоуглеродистой стали. Этот инструмент находит широкое применение в строительстве, ремонтных мастерских.

1.2. Ножницы предназначены для эксплуатации в следующих условиях:

- температура окружающей среды от 1 °С до 35 °С;

- относительная влажность воздуха до 80 % при температуре 25 °С.

1.3. Приобретая ножницы, проверьте их работоспособность и комплектность (см. раздел 3).

1.4. После продажи ножниц претензии по комплектности не принимаются

**2. ТЕХНИЧЕСКИЕ ДАННЫЕ**

2.1. Основные параметры ножниц приведены в таблице 1.

Наименование параметра	Значение параметра
1. Длина ножа, мм	200
2. Максимальный диаметр стального прутка, мм	16
3. Максимальный размер квадратного прутка, мм	16
4. Максимальный размер разрезаемой стальной полосы, мм	100 x 10
5. Максимальный размер разрезаемого стального уголка, мм	40 x 6
6. Максимальный размер тавра, мм	40 x 6
7. Максимальная толщина листовой стали, мм	8
8. Габаритные размеры (ДхШхВ), мм	1800 x 150 x 1550
9. Размеры упаковки ножниц, мм	680 x 310 x 560
10. Размеры упаковки рукоятки, мм	120 x 50 x 60
10. Масса, кг	42

**3. КОМПЛЕКТНОСТЬ (Рис. 1.)**

- А. Ножницы.....1 шт.
- Б. Рукоятка.....1 шт.
- Руководство по эксплуатации.....1 экз.
- Упаковка.....1 шт.

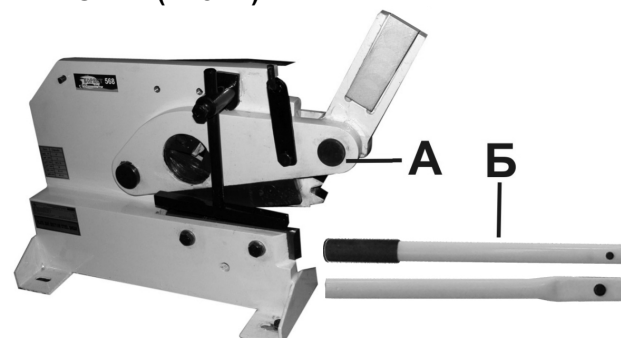


Рис. 1

КОРЕШОК № 1 На гарантийный ремонт Ножницы для профильного металла модели «Корвет 568» Гарантийный талон изъят «.....» 20... года Ремонт произвел «.....» / .....	КОРЕШОК № 2 На гарантийный ремонт Ножницы для профильного металла модели «Корвет 568» Гарантийный талон изъят «.....» 20... года Ремонт произвел «.....» / .....	КОРЕШОК № 3 На гарантийный ремонт Ножницы для профильного металла модели «Корвет 568» Гарантийный талон изъят «.....» 20... года Ремонт произвел «.....» / .....	КОРЕШОК № 4 На гарантийный ремонт Ножницы для профильного металла модели «Корвет 568» Гарантийный талон изъят «.....» 20... года Ремонт произвел «.....» / .....
<p><b>Гарантийный талон</b> ООО «ЭНКОР – Инструмент – Воронеж», Россия, 394026, г. Воронеж, ул. Текстильщиков, дом 2д, каб.17.</p> <p><b>ТАЛОН № 1</b> На гарантийный ремонт ножниц для профильного металла «КОРВЕТ 568» зав. № ..... / ..... / М. П. Изготовлены «.....» ..... / .....</p> <p>Проданы _____ наименование торго или штамп Дата «.....» .....20...г. _____ подпись продавца Владелец: адрес, телефон .....</p> <p>Выполнены работы по устранению дефекта .....</p>	<p><b>Гарантийный талон</b> ООО «ЭНКОР – Инструмент – Воронеж», Россия, 394026, г. Воронеж, ул. Текстильщиков, дом 2д, каб.17.</p> <p><b>ТАЛОН № 2</b> На гарантийный ремонт ножниц для профильного металла «КОРВЕТ 568» зав. № ..... / ..... / М. П. Изготовлены «.....» ..... / .....</p> <p>Проданы _____ наименование торго или штамп Дата «.....» .....20...г. _____ подпись продавца Владелец: адрес, телефон .....</p> <p>Выполнены работы по устранению дефекта .....</p>	<p><b>Гарантийный талон</b> ООО «ЭНКОР – Инструмент – Воронеж», Россия, 394026, г. Воронеж, ул. Текстильщиков, дом 2д, каб.17.</p> <p><b>ТАЛОН № 3</b> На гарантийный ремонт ножниц для профильного металла «КОРВЕТ 568» зав. № ..... / ..... / М. П. Изготовлены «.....» ..... / .....</p> <p>Проданы _____ наименование торго или штамп Дата «.....» .....20...г. _____ подпись продавца Владелец: адрес, телефон .....</p> <p>Выполнены работы по устранению дефекта .....</p>	<p><b>Гарантийный талон</b> ООО «ЭНКОР – Инструмент – Воронеж», Россия, 394026, г. Воронеж, ул. Текстильщиков, дом 2д, каб.17.</p> <p><b>ТАЛОН № 4</b> На гарантийный ремонт ножниц для профильного металла «КОРВЕТ 568» зав. № ..... / ..... / М. П. Изготовлены «.....» ..... / .....</p> <p>Проданы _____ наименование торго или штамп Дата «.....» .....20...г. _____ подпись продавца Владелец: адрес, телефон .....</p> <p>Выполнены работы по устранению дефекта .....</p>

- повреждения и поломки вследствие эксплуатации машины (станка) без надлежащих средств пылеудаления, предписанных производителем в руководстве по эксплуатации;
- неисправности, возникшие вследствие перегрузки, повлекшие выход из строя сопряженных или последовательных деталей, например: ротора и статора, первичной обмотки трансформаторов, а также вследствие несоответствия параметров электросети напряжению, указанному в таблице номинальных параметров для данного изделия;
- неисправности, возникшие вследствие равномерного естественного износа упорных, трущихся, передаточных деталей и материалов;
- выход из строя (естественный износ) быстроизнашивающихся деталей и комплектующих (угольных щеток, приводных ремней и колес, резиновых уплотнений, сальников, смазки, направляющих роликов, защитных кожухов и т.д.), сменных приспособлений (пазовальных насадок, пилкок, ножей, цепей, звездочек, пильных и отрезных дисков, пильных лент, сверл, элементов их крепления, патронов сверлильных, цанг, подошв шлифовальных и ленточных машин, болтов, гаек и фланцев крепления, шлангов, фильтров и т.д.);
- обслуживание машины (станка) в условиях не авторизованного сервисного центра, очевидные попытки вскрытия и самостоятельного ремонта (повреждены шлицы крепежных элементов, пломбы, защитные стикеры и т.д.), при внесении самостоятельных изменений в конструкцию (в т.ч., удлинение шнура питания и т.д.);
- ремонт с использованием неоригинальных запасных частей;
- профилактическое обслуживание (регулировка, чистка, смазка, промывка и прочий уход).

Техническое обслуживание машины (станка), проведение регламентных работ, регулировок, указанных в руководстве по эксплуатации, диагностика не относятся к гарантийным обязательствам и оплачиваются согласно действующим расценкам сервисного центра;

Эксплуатация машины (станка) при любых повреждениях изоляции шнуров питания (механических, термических) категорически запрещается в связи с опасностью причинения вреда жизни/здоровью владельца. Владелец, подписывая настоящие условия гарантии, подтверждает право авторизованного сервисного центра, при обнаружении указанных повреждений, осуществить замену шнуров питания без дополнительного согласования с владельцем по действующим на момент замены расценкам.

Предметом гарантии не является неполная комплектация машины (станка), которая могла быть выявлена при продаже. Претензии от третьих лиц не принимаются.

Срок гарантии продлевается на время нахождения машины (станка) в гарантийном ремонте.

#### **РЕКОМЕНДАЦИИ ПОТРЕБИТЕЛЮ:**

Во всех случаях нарушения нормальной работы машины (станка), например: падение оборотов, изменение шума, появление постороннего запаха, дыма, вибрации, стука, повышенного искрения на коллекторе – прекратите работу и обратитесь в сервисный центр «Корвет» или гарантийную мастерскую.

При заключении договора купли-продажи машины (станка), указанного в настоящем гарантийном талоне, покупатель был ознакомлен:

- с гарантийным сроком, сроком службы (сроком годности или моторесурсом, если указан) на приобретаемый товар, а также со сведениями о необходимых действиях покупателя по истечении указанных сроков и возможных последствий в случае невыполнения таких действий, если товар по истечении указанных сроков представляет опасность для жизни, здоровья и имущества потребителя или окружающих, или становится непригодным для использования по назначению;

- с правилами эффективной и безопасной эксплуатации, хранения, транспортировки и утилизации приобретаемой машины (станка), рекомендованными изготовителем.

Данные правила покупателю понятны. Покупатель обязуется ознакомить с этими правилами лиц, которые будут непосредственно эксплуатировать приобретенную машину (станок).

При заключении договора купли-продажи покупатель ознакомлен с назначением приобретаемой машины (станка), её техническими характеристиками, номинальными и максимальными возможностями и характеристиками.

При заключении договора купли-продажи машины (станка), указанного в гарантийном талоне, продавец передал, а покупатель получил руководство по эксплуатации и заполненный гарантийный талон на приобретаемую машину (станок) на русском языке.

Машина (станок) получена в исправном состоянии в полной комплектации, указанной в руководстве по эксплуатации, проверена продавцом в моем присутствии и мной лично. На момент продажи видимых повреждений не обнаружено (царапины, вмятины, трещины на корпусе и прочие внешние недостатки). Претензий по качеству, работоспособности и комплектации машины (станка) не имею.

С условиями гарантийного обслуживания ознакомлен и согласен.

Подпись владельца: \_\_\_\_\_

Сервисный центр «Корвет» тел./ факс (473) 239-24-84, 2619-645

E-mail: [ivannikov@enkor.ru](mailto:ivannikov@enkor.ru) ; E-mail: [orlova@enkor.ru](mailto:orlova@enkor.ru)

**Изготовитель:** ШАНХАЙ ДЖОЕ ИМПОРТ ЭНД ЭКСПОРТ КО., ЛТД. Китай, Рм 339, № 551 ЛАОШАНУЧУН, ПУ-ДОНГ, ШАНХАЙ, П.Р.

**Импортер:** ООО «ЭНКОР-Инструмент-Воронеж»: 394026, Воронеж, ул. Текстильщиков, дом 2д, каб.17. Тел./факс: (473) 239-03-33 E-mail: [opt@enkor.ru](mailto:opt@enkor.ru)

## **4. УКАЗАНИЯ ПО ТЕХНИКЕ БЕЗОПАСНОСТИ**

### **4.1. Общие указания по обеспечению безопасности при работе.**

**ПРЕДУПРЕЖДЕНИЕ: не эксплуатируйте ножницы до тех пор, пока внимательно не ознакомитесь с изложенными в «Руководстве» рекомендациями.**

**ЗАПРЕЩАЕТСЯ работать ножницами в состоянии алкогольного или наркотического опьянения, под воздействием лекарственных препаратов.**

4.1.1. Ознакомьтесь с назначением, принципом действия, приемами работы и максимальными возможностями ваших ножниц.

4.1.2. Правильно устанавливайте и всегда содержите в рабочем состоянии весь инструмент, оснастку и средства индивидуальной защиты.

4.1.3. Запрещается работа ножницами в помещениях с относительной влажностью воздуха более 80 %. Позаботьтесь о хорошем освещении рабочего места.

4.1.4. Дети и посторонние лица должны находиться на безопасном расстоянии от рабочего места. Запирайте рабочее место на замок. Ножницы не предназначены для использования людьми (включая детей), у которых есть физические, нервные или психические отклонения или недостаток опыта и знаний, за исключением случаев, когда за такими лицами осуществляется надзор или проводится их инструктирование относительно использования ножниц лицом, отвечающим за их безопасность. Необходимо осуществлять надзор за детьми с целью недопущения их игр с ножницами.

4.1.5. Не перегружайте ножницы. Ваша работа будет выполнена лучше и закончится быстрее, если вы будете выполнять ее так, чтобы ножницы не перегружались.

4.1.6. Используйте ножницы только по назначению. Не допускается самостоятельное проведение модификаций ножниц, а также использование ножниц для работ, на которые они не рассчитаны.

4.1.7. Одевайтесь правильно. При работе ножницами не надевайте излишне свободную одежду, перчатки, галстуки, украшения. Они могут попасть в подвижные детали ножниц. Всегда работайте в нескользящей обуви и убирайте назад длинные волосы.

4.1.8. Всегда работайте в защитных очках: обычные очки таковыми не являются, поскольку не противостоят ударам. Для защиты рук от повреждений острыми кромками заготовок используйте рукавицы.

4.1.9. Не наклоняйтесь над ножницами. Работайте в соответствующей обуви и сохраняйте равновесие.

4.1.10. Контролируйте исправность ножниц, правильность регулировки и правильность установок под планируемые операции. Любая неисправная деталь должна немедленно ремонтироваться или заменяться.

4.1.11. Содержите ножницы в чистоте, в исправном состоянии, правильно их обслуживайте.

4.1.12. Используйте только рекомендованные комплектующие. Соблюдайте указания, прилагаемые к комплектующим. Применение несоответствующих комплектующих может стать причиной несчастного случая.

### **4.2. Дополнительные указания по обеспечению безопасности.**

**ОСТОРОЖНО: Начинайте работу с ножницами только после того, как полностью соберете и проверите их в соответствии с указаниями данного руководства по эксплуатации.**

4.2.1. Перед первым использованием ножниц обратите внимание на правильность сборки и надежность их установки.

**ВНИМАНИЕ! Держите руки вне рабочей области.**

**ЗАПРЕЩАЕТСЯ эксплуатация ножниц вблизи воспламеняющихся жидкостей или газов, во взрывоопасных помещениях или помещениях с химически активной средой, разрушающей металлы.**

4.2.2. Используйте инструмент и оснастку, которые предназначены для этих ножниц.

4.2.3. Перед началом работы уберите стружку, лишние заготовки, обрезки и т.д.

4.2.4. Проверьте и убедитесь в отсутствии инородных предметов в заготовке и на ее поверхности.

4.2.5. Будьте особенно внимательны при обработке больших, очень маленьких или неудобных заготовок. Используйте дополнительные опорные поверхности при обработке длинных заготовок.

4.2.6. Не обрабатывайте этими ножницами заготовки, которые настолько малы, что вы не можете их надежно удержать.

4.2.7. Не прикасайтесь к режущим кромкам ножей во время работы ножниц.

4.2.8. Всегда будьте внимательны, особенно при выполнении повторяющихся, монотонных действий. Не успокаивайтесь ошибочным чувством безопасности.

4.2.9. Работая ножницами, необходимо помнить об их максимальных возможностях.

4.2.10. Избегайте неудобных положений рук, т. к. при внезапном соскальзывании одна или обе руки могут оказаться рядом с режущими кромками лезвий.

4.2.11. К работе ножницами допускаются рабочие, имеющие соответствующую квалификацию и подготовку.

4.2.12. Содержите ножницы в чистоте. Ручка должна быть сухой, чистой и свободной от смазочных материалов.

4.2.13. Не работайте неисправными или поврежденными ножницами.

4.2.14. По окончании работы очистите ножницы от пыли и грязи.

4.2.15. Если вы не используете ножницы, уберите их в запираемое помещение, недоступное детям.

4.2.16. Ремонт ножниц должен выполняться только в специализированном сервисном центре.

## **5. РАСПАКОВКА**

5.1. Откройте коробки и извлеките все комплектующие детали и узлы.

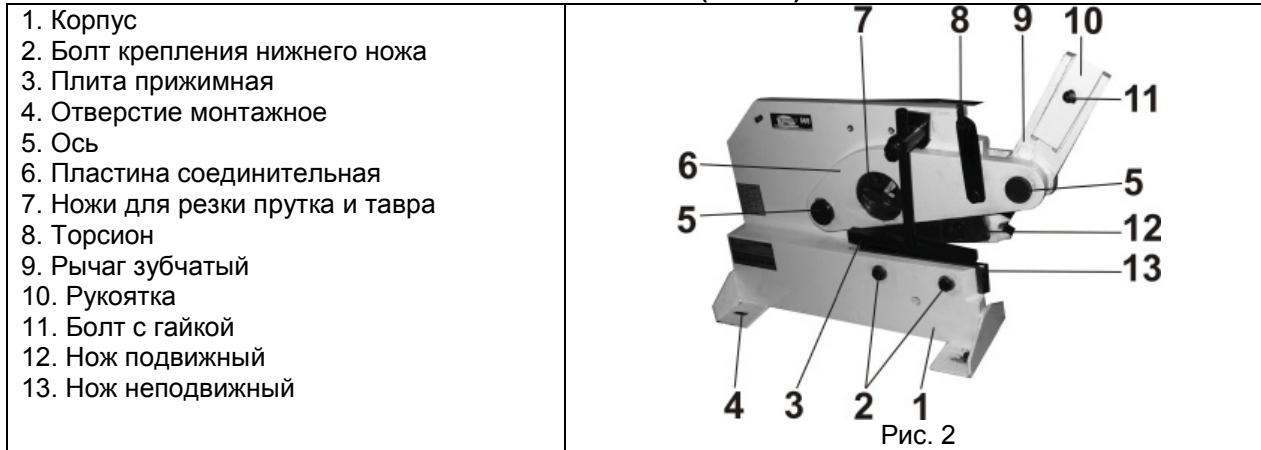
5.2. Проверьте комплектность ножниц согласно Разделу 3.

5.3. Освободите узлы и детали от консервационной смазки.

**ВНИМАНИЕ:** На некоторые детали нанесено защитное покрытие. Для обеспечения правильной сборки и работы снимите это покрытие. Защитное покрытие удаляется уайт-спиритом с помощью мягкой салфетки. Растворители могут повредить поверхность. Для очистки окрашенных, пластмассовых и резиновых деталей используйте мыло и воду. Тщательно протрите все детали чистой сухой салфеткой и слегка смажьте жидким машинным маслом все неокрашенные поверхности.

4

## 6. УСТРОЙСТВО (Рис. 2.)



### 7. СБОРКА (Рис. 2)

Установите рукоятку (10) в паз зубчатого рычага (9). Зафиксируйте рукоятку (10) на зубчатом рычаге (9) при помощи болта с гайкой (11). Очистите ножницы от консервационной смазки.

### 8. МОНТАЖ

Закрепите ножницы на прочной и устойчивой рабочей поверхности верстака с помощью болтовых соединений (не комплектуется) через монтажные отверстия (4) (Рис. 2).

### 9. ПОРЯДОК РАБОТЫ (Рис. 2, 3)

**Примечание.** Учитывая универсальность ножниц, возможна деформация некоторых видов заготовок в процессе резания.

#### 9.1. Разрезание плоских заготовок.

- 9.1.1. Поднимите подвижный нож (12) при помощи рукоятки (10) на необходимую толщину разрезаемого материала.
- 9.1.2. Установите плоскую заготовку на неподвижный нож (13), закрепите ее прижимной плитой (3).
- 9.1.3. Плавное опустите рукоятку (10) с силой вниз.
- 9.1.4. При необходимости поправьте деформированный край заготовки после операции резания.

#### 9.2. Разрезание прутка.

- 9.2.1. Поднимите подвижный нож (12) при помощи рукоятки (10).
- 9.2.2. Вставьте размеченную заготовку из прутка в отверстие опорной плиты (14) и ножа (7).
- 9.2.3. Плавное опустите рукоятку (10) с силой вниз.
- 9.2.4. При необходимости поправьте деформированный край заготовки после операции резания

#### 9.3. Разрезание уголка и тавра.

- 9.3.1. Поднимите подвижный нож (12) при помощи рукоятки (10).
- 9.3.2. Вставьте заготовку из уголка или тавра в профильное отверстие ножа (7).
- 9.3.3. Для разрезания заготовки из тавра ослабьте винт (16), и переместив его на толщину материала заготовки, зафиксируйте в этом положении.
- 9.3.4. Плавное опустите рукоятку (10) с силой вниз.
- 9.3.5. При необходимости поправьте деформированный край заготовки после операции резания

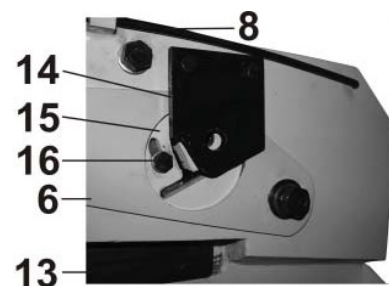


Рис. 3

### 10. ТЕХНИЧЕСКОЕ ОБСЛУЖИВАНИЕ

Смажьте зубья зубчатого рычага (9) (Рис. 2) небольшим количеством консистентной смазкой. По окончании работы очистите ножницы от пыли, грязи и стружки. Все открытые неокрашенные поверхности смажьте тонким слоем жидкого масла. Изношенные и поломанные ножи необходимо заменить. **Код для заказа 23809.**

### 11. ТРАНСПОРТИРОВКА И ХРАНЕНИЕ

Перед транспортировкой ножниц на существенные расстояния их необходимо очистить от грязи и пыли, разобрать и уложить все их детали в упаковку так, как они были упакованы при продаже.

Переносить ножницы следует с учетом их массы, при необходимости используя специальные подъемные устройства. Хранить ножницы необходимо при нормальной температуре в сухом прохладном помещении, недоступном для детей. При этом, все детали должны быть чистыми. При длительном хранении рекомендуется смазать неокрашенные металлические поверхности и соединения консервационной смазкой.

### 12. КРИТЕРИИ ПРЕДЕЛЬНОГО СОСТОЯНИЯ, УТИЛИЗАЦИЯ

Критериями предельного состояния ножниц являются состояния, при которых их дальнейшая эксплуатация недопустима или экономически нецелесообразна. Например, чрезмерный износ, коррозия, деформация, старение или разрушение узлов и деталей или их совокупности при невозможности их устранения в условиях авторизованных сервисных центров оригинальными деталями, или экономическая нецелесообразность проведения ремонта.

5

Ножницы и их комплектующие, вышедшие из строя и не подлежащие ремонту, необходимо сдать на специальные приемные пункты по утилизации. Не выбрасывайте вышедшее из строя оборудование в бытовые отходы

### 13. РЕКОМЕНДУЕМЫЕ ПРИСПОСОБЛЕНИЯ

Для создания удобства при работе с ножницами рекомендуем приобрести опору роликую (Рис. 4), которая облегчит работу с заготовками большой длины как при подаче заготовки на обработку, так и при передаче готового изделия после обработки.



Рис. 4

### 14. СВИДЕТЕЛЬСТВО О ПРИЕМКЕ И ПРОДАЖЕ

Ножницы для профильного металла «Корвет 568» (ножницы с ручным приводом для профильного металла) Зав. № \_\_\_\_\_ соответствуют требованиям Технического регламента таможенного союза 010/2011 «О безопасности машин и оборудования», обеспечивающим безопасность жизни, здоровья потребителей и охрану окружающей среды и признаны годными к эксплуатации.

“ \_\_\_\_\_ ” 202 г. \_\_\_\_\_ (штамп ОТК)      Дата продажи “ \_\_\_\_\_ ” 202 г. \_\_\_\_\_ (подпись продавца)      (штамп магазина)

### 15. ГАРАНТИЙНЫЕ ОБЯЗАТЕЛЬСТВА

Гарантийный срок эксплуатации машины (станка) составляет **36 месяцев** с даты продажи через розничную сеть. Назначенный срок службы машины (станка) – 5 лет.

ООО «ЭНКОР-Инструмент-Воронеж» устанавливает **«безусловную гарантию» на первые 12 месяцев**, при которой выполняется бесплатный ремонт по устранению любых дефектов машины (станка) «Корвет» только в условиях авторизованных сервисных центров и при наличии правильно заполненного гарантийного талона и свидетельства о приемке и продаже, кроме случаев:

- механические повреждения, связанные с неаккуратной эксплуатацией, сборкой, транспортировкой и хранением;
- после проведения самостоятельного вскрытия и ремонта, изменения конструкции или ремонта в не авторизованном сервисном центре;
- если причиной поломки стала эксплуатация машины (станка) не по назначению.

Производитель гарантирует надежную работу машины (станка) модели «Корвет» при соблюдении условий хранения, правильности монтажа, использования по назначению, соблюдении правил эксплуатации и обслуживания, указанных в руководстве по эксплуатации.

По окончании действия **«безусловной гарантии»** вступают в силу следующие условия гарантийного обслуживания:

В течение последующего периода гарантийного срока владелец имеет право на бесплатное устранение неисправностей, которые явились следствием производственных дефектов. Техническое освидетельствование изделия на предмет установления гарантийного случая производится только в авторизованных сервисных центрах, перечисленных на сайте [www.enkor.ru](http://www.enkor.ru).

Гарантийный ремонт производится только при наличии гарантийного талона. При отсутствии отметок в «свидетельстве о приемке и продаже», а также при незаполненном гарантийном талоне гарантийный ремонт не производится и претензии по качеству изделия не принимаются.

Машина (станок) предоставляется в ремонт в чистом виде, только в полной комплектации, включая рабочий и режущий инструмент. Заменяемые по гарантии детали переходят в собственность мастерской.

Гарантийные обязательства не распространяются на следующие случаи:

- отсутствие, повреждение или изменение заводского номера на машине (станке) или в гарантийном талоне, или их несоответствие;
- несоблюдение пользователем предписаний руководства по эксплуатации, ненадлежащее хранение и обслуживание, использование машины (станка) не по назначению;
- эксплуатация машины (станка) с признаками неисправности (повышенный шум, вибрация, неравномерное вращение, потеря мощности, снижение оборотов, сильное искрение, запах гари);
- механические повреждения (трещины, сколы, вмятины, деформации, повреждение кабелей и т.д.);
- повреждения, вызванные действием агрессивных сред и высоких температур или иных внешних факторов, таких как дождь, снег, повышенная влажность и др., например, коррозия металлических частей;
- повреждения, вызванные ненадлежащим уходом, сильным внутренним или внешним загрязнением, попаданием в машину (станок) инородных тел: например, песка, камней, материалов и веществ, не являющихся отходами, сопровождающими применение машины (станка) по назначению;