



ООО «ЭНКОР-Инструмент-Воронеж»

ТРИММЕР РУЧНОЙ ЭЛЕКТРИЧЕСКИЙ

РУКОВОДСТВО ПО ЭКСПЛУАТАЦИИ



Россия Воронеж ■ www.enkor.ru ■ Артикул 56426, 56427

Уважаемый покупатель!

Вы приобрели ручную электрическую машину – «Триммер», изготовленную в КНР с соблюдением требований российских стандартов, под контролем специалистов ООО «ЭНКОР-Инструмент-Воронеж». Перед началом эксплуатации машины внимательно и до конца прочтите настоящее «Руководство».

СОДЕРЖАНИЕ

1. ОБЩИЕ УКАЗАНИЯ
 2. ТЕХНИЧЕСКИЕ ДАННЫЕ
 3. КОМПЛЕКТНОСТЬ
 4. УКАЗАНИЯ ПО ТЕХНИКЕ БЕЗОПАСНОСТИ
 5. ОСОБЕННОСТИ ЭКСПЛУАТАЦИИ
 - 5.1. Требования к сети электропитания
 - 5.2. Особенности эксплуатации
 6. УСТРОЙСТВО ТРИММЕРА
 7. СБОРКА И РЕГУЛИРОВКА
 - 7.1 Установка дополнительной рукоятки
 - 7.2. Установка защитного кожуха
 - 7.3. Регулировка высоты триммера
 - 7.4. Поворот режущей головки на 180°
 8. ПОРЯДОК РАБОТЫ С ТРИММЕРОМ
 - 8.1. Включение
 - 8.2. Работа с триммером
 9. ТЕХНИЧЕСКОЕ ОБСЛУЖИВАНИЕ
 - 9.1. Очистка
 - 9.2. Замена лески
 - 9.3. Транспортировка и хранение
 10. ВОЗМОЖНЫЕ НЕИСПРАВНОСТИ И МЕТОДЫ ИХ УСТРАНЕНИЯ
 11. ГАРАНТИЙНЫЕ ОБЯЗАТЕЛЬСТВА
 12. СВИДЕТЕЛЬСТВО О ПРИЕМКЕ И ПРОДАЖЕ
 13. СХЕМА СБОРКИ
 14. ДЕТАЛИ СБОРКИ
- ГАРАНТИЙНЫЙ ТАЛОН**

Настоящее «Руководство» предназначено для изучения и правильной эксплуатации ручной электрической машины «Триммер».

1. ОБЩИЕ УКАЗАНИЯ

1.1. Машина ручная электрическая модели «Триммер ТЭ-400/30» и «Триммер ТЭ-450/35» (далее триммер) предназначена для скашивания и подравнивания травы на садовых участках, газонах, возле цветочных клумб, заборов, и других труднодоступных для колесных газонокосилок местах.

1.2. Данный триммер является технически сложным товаром бытового назначения и относится к электробытовым машинам, предназначенным для использования исключительно для личных, семейных, домашних нужд, не связанных с осуществлением предпринимательской деятельности.

1.3. Триммер рассчитан на работу от однофазной сети переменного тока напряжением 220В и частотой 50 Гц.

1.4. Триммер предназначен для эксплуатации и хранения в следующих условиях: Таблица 1.

Наименование параметра	Модель триммера	
	ТЭ-400/30	ТЭ-450/35
	Значение параметра	
Номинальное напряжение, В	220±10%	
Частота тока, Гц	50	
Род тока	Переменный, однофазный	
Номинальная потребляемая мощность, Вт	400	450
Тип двигателя	Коллекторный	
Частота вращения лески на холостом ходу, об/мин	10000	9000
Ширина кошения за один проход, мм	300	350
Режущий элемент	Нейлоновая леска	
Диаметр нейлоновой лески, мм	1,4	1,4
Масса (нетто/брутто), кг	2,7 / 3,0	2,8 / 3,2
Размер упаковки, мм	1010x109x270	1010x109x270
Артикул	56426	56427

2.2. По электробезопасности триммер соответствует II классу защиты от поражения электрическим током.

В связи с постоянным совершенствованием конструкции и технических характеристик инструмента ООО «ЭНКОР-Инструмент-Воронеж» оставляет за собой право вносить изменения в конструкцию и комплектацию данного изделия.

3. КОМПЛЕКТНОСТЬ

3.1. Комплектность триммера представлена на Рис. 1.

А. Триммер	1 шт.	Г. Кожух защитный	1 шт.
Б. Рукоятка дополнительная	1 шт.	Д. Ролик ограничительный	1 шт.
В. Винт фиксации	1 шт.	Е. Винт	4 шт.
		Руководство по эксплуатации	1 экз.
		Упаковка	1 шт.

- температура окружающей среды от 1° до 35° С;

- относительная влажность воздуха до 80% при температуре 25° С.

1.5. Приобретая триммер, проверьте его работоспособность и комплектность. Обязательно требуйте от продавца заполнения гарантийного талона и паспорта инструмента, дающих право на бесплатное устранение заводских дефектов в период гарантийного срока. В этих документах продавцом указывается дата продажи инструмента, ставится штамп магазина и разборчивая подпись или штамп продавца.

ВНИМАНИЕ. После продажи триммера претензии по некомплектности не принимаются.

2. ТЕХНИЧЕСКИЕ ДАННЫЕ

2.1. Основные параметры триммера приведены в таблице 1.

КОРЕШОК №2 На гарантийный ремонт триммера модели «.....» изъят «.....»200.....года Ремонт произвел/...../	КОРЕШОК №1 На гарантийный ремонт триммера модели «.....» изъят «.....»200.....года Ремонт произвел/...../
..... линия отреза	
Гарантийный талон ООО «ЭНКОР - Инструмент - Воронеж» Россия, 394006, г. Воронеж, пл. Ленина, 8.	Гарантийный талон ООО «ЭНКОР - Инструмент - Воронеж» Россия, 394006, г. Воронеж, пл. Ленина, 8.
ТАЛОН №2 На гарантийный ремонт триммера модели «.....» зав. №	ТАЛОН №1 На гарантийный ремонт триммера модели «.....» зав. №
Продан наименование торгового предприятия или штамп	Продан наименование торгового предприятия или штамп
Дата «.....» 200.....г подпись продавца	Дата «.....» 200.....г подпись продавца
Владелец адрес, телефон	Владелец адрес, телефон
Выполнены работы по устранению дефекта	Выполнены работы по устранению дефекта
Дата «.....» 200.....г подпись механика	Дата «.....» 200.....г подпись механика
Владелец личная подпись	Владелец личная подпись
Утверждаю руководитель ремонтного предприятия	Утверждаю руководитель ремонтного предприятия
..... наименование ремонтного предприятия или его штамп наименование ремонтного предприятия или его штамп
Дата «.....» 200.....г личная подпись	Дата «.....» 200.....г личная подпись
Место для заметок	Место для заметок

14. ДЕТАЛИ СБОРКИ ТРИММЕРА «ТЭ-400/30» и «ТЭ-450/35»

* - номер позиции на схеме сборки

№*	Наименование детали	Код детали	
		Модель триммера	
		ТЭ-400/30	ТЭ-450/35
1	Кнопка блокировки выключателя	34779	34845
2	Пружина 1	34780	34846
3	Рукоятка (левая часть)	34781	34847
4	Зажим шнура питания	34782	34848
5	Кнопка выключателя	34783	34849
6	Винт ST2.9X16	34784	34850
7	Пружина 2	34785	34851
8	Выключатель	34786	34852
9	Емкость	34789	34853
10	Контакт	34788	34854
11	Трубка	34789	34855
12	Муфта шнура питания	34790	34856
13	Шнур питания	34791	34857
14	Наклейка	34792	34858
15	Рукоятка (правая часть)	34793	34859
16	Винт ST3.9X16	34794	34860
17	Гайка M6	34795	34861
18	Кнопка	34796	34862
18.1	Болт	34797	34863
19	Рукоятка дополнительная	34798	34864
20	Штанга телескопическая	34799	34865
21	Винт ST2.9X16	34800	34866
22	Кольцо позиционирующее	34801	34867
23	Пружина	34802	34868
24	Крепление	34803	34869
25	Конденсатор	34804	34870
26	Разъем	34805	34871
27	Логотип	34806	34872
28.1	Гайка M8	34807	34873
28.2	Втулка	34808	34874
28.3	Кронштейн ролика	34809	34875
28.4	Ролик ограничительный	34810	34876
28.5	Болт M8x25	34811	34877
29	Винт	34812	34878
33	Кожух защитный	34813	34879
34	Гвоздь	34814	34880
35	Кожух ножа	34815	34881
36	Наклейка	34816	34882
37	Кожух мотора (правый)	34817	34883
38	Резиновый блок	34818	34884
39	Кожух мотора (левый)	34819	34885
40	Пружина поворотная	34820	34886
41	Кнопка поворота	34821	34887
44.1	Заклепка (медная)	34822	34888
44.2	Корпус катушки	34823	34889
44.3	Пружина	34824	34890
44.4	Колпачок	34825	34891
44.5	Шпилька	34826	34892
44.6	Зажим	34827	34893
44.7	Кожух катушки	34828	34894
45	Леска	34829	34895
46.1	Гайка	34830	34896
46.2	Щеткодержатель	34831	34897
46.3.1	Щетка угольная	34832	34898
46.3.2	Пружина (угольной щетки)	34833	34899
46.3.3	Крышка щеткодержателя	34834	34900
46.4	Скоба передняя	34835	34901
46.5	Подшипник608ZZ	34836	34902
46.6	Ротор	34837	34903
46.7	Статор	34838	34904
46.8	Скоба задняя	34839	34905
46.9	Шайба	34840	34906
46.10	Шайба	34841	34907
46.11	Болт M4X85	34842	34908
48	Пластина	34843	34909
49	Полоса дл.3м	34844	34910
50	Катушка в сборе	56499	56499
51	Шпилька с леской в сборе	56498	56498

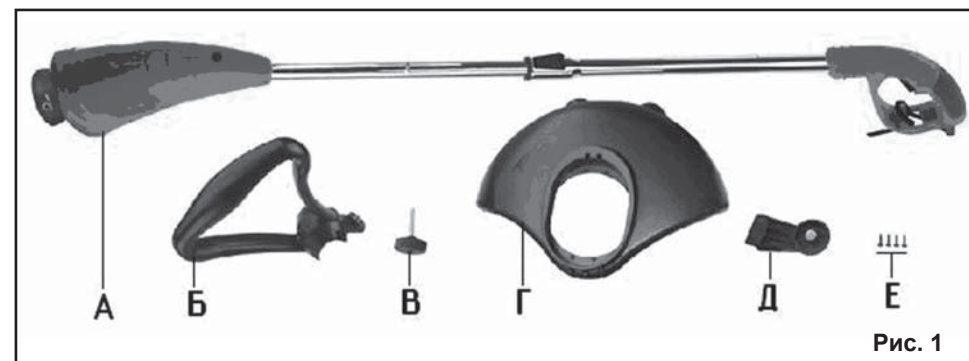


Рис. 1

4. УКАЗАНИЯ ПО ТЕХНИКЕ БЕЗОПАСНОСТИ

ПРЕДУПРЕЖДЕНИЕ: не подключайте триммер к сети питания до тех пор, пока внимательно не ознакомитесь с изложенными в «Руководстве» рекомендациями.

ЗАПРЕЩАЕТСЯ работать с триммером в утомленном или болезненном состоянии, а также в состоянии алкогольного или наркотического опьянения.

ВНИМАНИЕ! В процессе работы с триммером не допускайте нахождения в рабочей зоне детей, посторонних лиц и животных. Они могут быть травмированы выбросом камней или иных предметов.

4.1. Ознакомьтесь с назначением, принципом действия, приемами работы и максимальными возможностями вашего триммера.

4.2. Для подключения триммера к электрической сети используйте удлинитель, оснащенный специальными брызгозащитными разъемами. Не допускайте неправильной эксплуатации шнура питания и удлинителя. Не тяните за шнур при отсоединении вилки от розетки. Оберегайте шнур от скручивания, заломов, нагревания, попадания масла, воды и повреждения об острые кромки. Не используйте шнур питания триммера с поврежденной изоляцией.

ЗАПРЕЩАЕТСЯ эксплуатация триммера в условиях воздействия капель и брызг (на открытых площадках во время дождя и после), вблизи воспламе-

няющихся жидкостей или газов, а также в условиях чрезмерной запыленности воздуха.

4.3. Не подвергайте триммер воздействию резких температурных перепадов, способных вызвать образование конденсата на деталях электродвигателя. Рекомендуется не включать его в течение времени достаточного для устранения конденсата.

ВНИМАНИЕ! Во время работы с электрическим триммером избегайте соприкосновения с заземленными поверхностями.

4.4. Перед первым включением триммера обратите внимание на правильность сборки и надежность установки всех комплектующих единиц.

4.5. Проверьте работоспособность выключателя, состояние рабочего органа и защитных приспособлений. При необходимости обратитесь в специализированный Сервис-центр уполномоченный ООО «ЭНКОР-Инструмент-Воронеж».

4.6. Используйте триммер только по назначению. Применяйте оснастку, предназначенную для работы с триммером. Не допускается самостоятельное проведение модификаций триммера, а также использование триммера для работ, не регламентированных данным «Руководством».

4.7. Во избежание получения травмы при работе с триммером надевайте защитные очки или маску, перчатки, облегающую одежду и прочную обувь.

4.8. Не допускайте повреждения элект-

трического удлинителя во время работы с триммером. Это может грозить серьезной травмой, (поражение электрическим током). В случае повреждения прекратите работу и отсоедините вилку удлинителя от розетки электрической сети.

4.9. Во время работы перемещайтесь с умеренной скоростью, не бегите.

4.10. Перед началом работы включите триммер и дайте ему поработать на холостом ходу. В случае обнаружения шумов, не характерных для нормальной работы инструмента или сильной вибрации, выключите триммер, отсоедините вилку шнура питания от розетки электрической сети. Не включайте триммер до выявления и устранения причин неисправности.

4.11. Диагностика неисправностей и ремонт инструмента должны производиться только в специализированном Сервисном центре уполномоченном ООО «ЭНКОР-Инструмент-Воронеж».

4.12. Не оставляйте работающий триммер без присмотра.

4.13. Оберегайте триммер от падений. Не работайте неисправным или поврежденным корпусом триммером.

ВНИМАНИЕ! Не применяйте не сертифицированную или самодельную оснастку. Никогда не устанавливайте сменную оснастку, не соответствующую данному триммеру, указанному в п.1.1 данного «Руководства». Это может стать причиной тяжелой травмы и выходу из строя триммера.

4.14. Тщательно обследуйте площадку на которой планируется проведение работ с триммером. Удалите все камни, палки и прочие чужеродные предметы.

4.15. Работайте с триммером только при дневном или хорошем искусственном освещении.

4.16. Косите только сухую траву. Косение мокрой травы категорически запрещено!

4.17. Скашивание травы на крутых склонах может привести к травме оператора вследствие падения. Скашивание производите только поперек склона, а не вверх-вниз.

4.18. Соблюдайте особую осторожность

при скашивании в обратном направлении, при перемещении назад.

4.19. Опасность получения травм возникает при скашивании травы вдоль краев газонов, вблизи оград и крутых насыпей. Соблюдайте безопасную дистанцию от мест повышенной опасности.

4.20. При перемещении триммера с одной территории на другую обязательно выключите двигатель и отсоедините шнур питания от розетки электрической сети.

4.21. Во избежание получения травм не допускается снятие защитного кожуха при работающем двигателе. Руки и ноги оператора не должны находиться в непосредственной близости от вращающихся частей триммера.

4.22. Содержите триммер и сменную оснастку в чистоте и исправном состоянии.

5. ОСОБЕННОСТИ ЭКСПЛУАТАЦИИ

5.1. Требования к сети электропитания.

5.1.1. Триммер подключается к электрической сети с напряжением 220 В и частотой 50 Гц.

5.1.2. Запрещается переделывать вилку сетевого шнура питания, если она не соответствует размеру вашей розетки и изменять длину сетевого шнура питания.

5.1.3. При повреждении шнура питания его должен заменить уполномоченный сервисный центр (услуга платная).

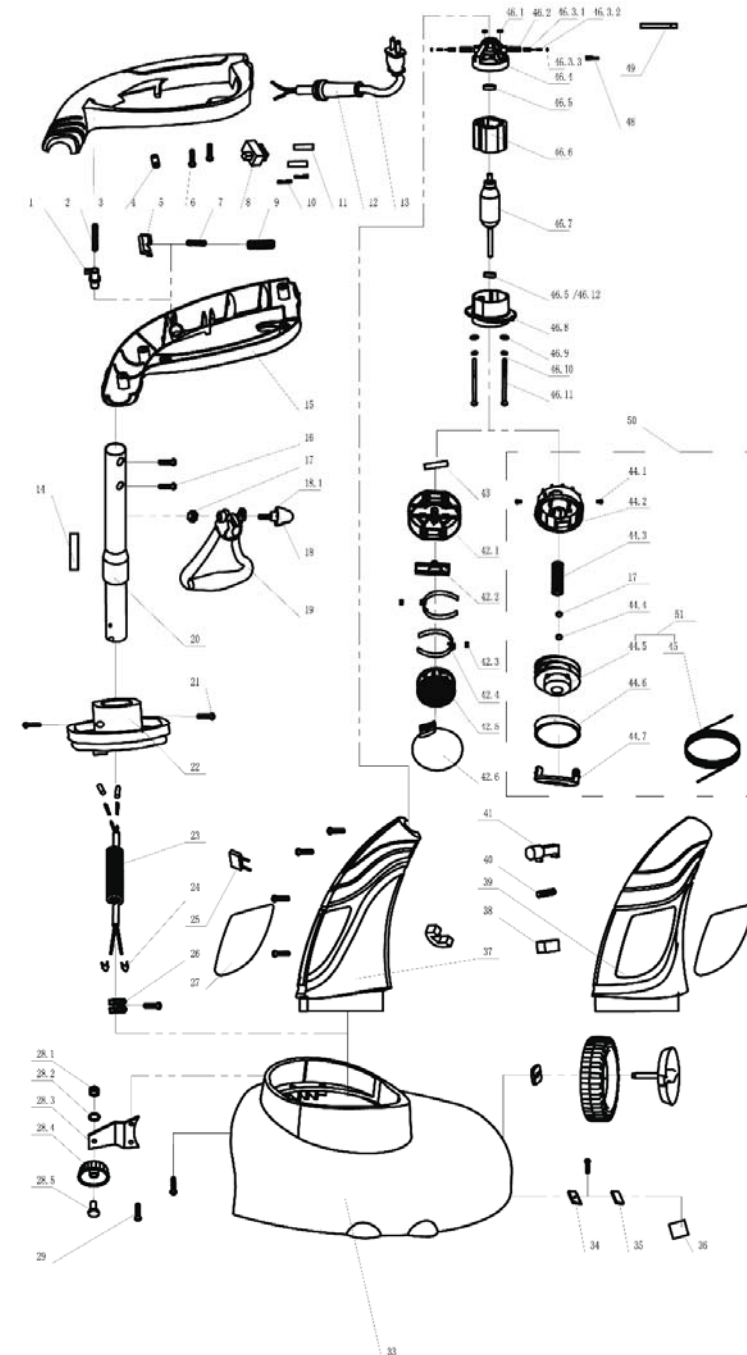
5.1.4. При износе щеток электродвигателя их должен заменить уполномоченный сервисный центр (услуга платная).

5.2. Особенности эксплуатации.

ВНИМАНИЕ! Для исключения опасности повреждения двигателя регулярно очищайте триммер и вентиляционные каналы корпуса от травы и пыли. Таким образом обеспечивается беспрепятственное охлаждение двигателя. Не допускайте попадания внутрь корпуса триммера посторонних предметов и жидкостей.

5.2.1. Если двигатель триммера не запускается или внезапно останавливается при работе, сразу же выключите триммер.

13. СХЕМА СБОРКИ ТРИММЕРА «ТЭ-400/30» и «ТЭ-450/35»



са гарантийных мастерских».

Примечание:

Техническое обслуживание электрических машин, проведение регламентных работ, регулировок, указанных в руководстве по эксплуатации, диагностики не относятся к гарантийным обязательствам и оплачиваются согласно действующим расценкам Сервисного центра.

С гарантийными обязательствами ознакомлен и согласен:

_____ ,
дата

_____ ,
подпись

12. СВИДЕТЕЛЬСТВО О ПРИЁМКЕ И ПРОДАЖЕ

Ручная электрическая машина модели «Триммер ТЭ-400/30» и «Триммер ТЭ-450/35» соответствует требованиям ГОСТ 30505-97, ГОСТ 17770-86 обеспечивающим безопасность жизни, здоровья потребителей и охрану окружающей среды и признана годной к эксплуатации.

Сертификат соответствия № С-СН.АЯ60.В.00656, срок действия с 17.01.2011 г. по 16.01.2016 г.

Сертификат соответствия выдан:

ОРГАН ПО СЕРТИФИКАЦИИ ПРОДУКЦИИ И УСЛУГ УЧРЕЖДЕНИЯ «ВОРОНЕЖСКИЙ ЦЕНТР СЕРТИФИКАЦИИ И МОНИТОРИНГА»

394018. г. Воронеж, ул. Станкевича, 2, телефон: (4732) 59-77-93

Аттестат аккредитации РОСС RU.0001.10АЯ60

Изготовитель:
ШАНХАЙ ДЖОЕ ИМПОРТ ЭНД
ЭКСПОРТ КО., ЛТД.
Китай-Рм 339, № 551 ЛАОШАНУЧУН,
ПУДОНГ, ШАНХАЙ, П.Р.

Импортер:
ООО «ЭНКОР-Инструмент-Воронеж»:
394018, Воронеж, пл. Ленина, 8.
Тел./факс: (4732) 39-03-33
E-mail: opt@enkor.ru

Условные обозначения на триммере:

	Машина должна эксплуатироваться лицами, изучившими настоящее руководство и все указания по технике безопасности. Помните о безопасности людей находящихся в рабочей зоне.		
	Перед началом работы прочтите инструкцию по эксплуатации.		Не подвергайте машину воздействию дождя и влажности.
	Двойная изоляция		
	Не допускайте посторонних в рабочую зону.		Работайте в защитных очках и используйте средства защиты слуха.
	Не допускайте посторонних в рабочую зону.		Отключайте машину от сети перед проведением обслуживания или очистки.
	Не допускайте посторонних в рабочую зону.		Сохраняйте безопасную дистанцию не менее 15 м от людей при работе инструментом.

Отсоедините вилку шнура питания триммера от розетки электрической сети.

5.2.2. Колебания напряжения сети в пределах $\pm 10\%$ относительно номинального значения не влияют на нормальную работу триммера. Однако, при тяжёлой нагрузке необходимо, чтобы на двигатель подавалось напряжение 220 В.

5.2.3. Не перегружайте триммер. При выполнении работ регламентированных данным «Руководством», не допускайте чрезмерной нагрузки триммера, вызывающей существенное падение оборотов электродвигателя. Невыполнение этого требования способно привести к перегрузке и выходу из строя электродвигателя триммера. Не допускается эксплуатация триммера с признаками кольцевого искрения на коллекторе электродвигателя.

5.2.4. Большинство проблем с двигателем вызвано ослаблением или плохими контактами в разъёмах, перегрузкой, пониженным напряжением (возможно, вследствие недостаточного сечения подводящих проводов).

5.2.5. При большой длине и малом поперечном сечении подводящих проводов на них происходит дополнительное паде-

ние напряжения, которое приводит к проблемам с двигателем. Поэтому для нормального функционирования триммера необходимо достаточное поперечное сечение подводящих проводов. Рекомендованное поперечное сечение медного провода 1,5 мм², при общей длине не более 50 метров. При этом, не имеет значения, осуществляется подвод электроэнергии к триммеру через стационарные подводящие провода, через удлинительный кабель или через комбинацию стационарных и удлинительный кабелей.

6. УСТРОЙСТВО ТРИММЕРА

1. Рукоятка дополнительная
2. Кнопка блокировки выключателя
3. Выключатель
4. Рукоятка
5. Шнур питания
6. Зажим шнура питания
7. Винт фиксации дополнительной рукоятки
8. Штанга верхняя
9. Клавиша фиксатора телескопической муфты
10. Штанга нижняя
11. Головка режущая

- 12. Кожух защитный
- 13. Леска
- 14. Катушка триммерная
- 15. Ролик ограничительный
- 16. Нож
- 17. Кнопка поворота режущей головки

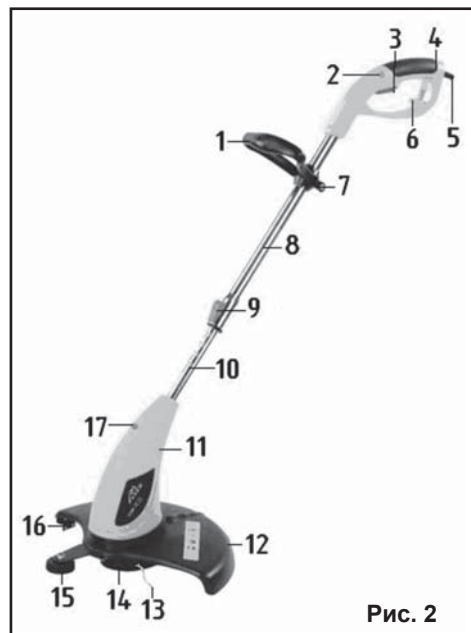


Рис. 2

7. СБОРКА И РЕГУЛИРОВКА

Внимание! Перед проведением работ по подготовке к эксплуатации, регулировке и техническому обслуживанию газонокосилки необходимо отключить вилку сетевого шнура газонокосилки от розетки электросети. Для защиты рук от повреждений об острые кромки используйте перчатки.

7.1 Установка дополнительной рукоятки (Рис.3)

7.1.1. Установите дополнительную рукоятку (1) на верхней штанге (8).

7.1.2. Вставьте винт (7) в отверстия дополнительной рукоятки (1) и закрутите его в гайку дополнительной рукоятки (1).

7.1.3. Закрепите рукоятку (1), завернув по часовой стрелке маховик винта фиксации (7).

7.1.4. Перемещая дополнительную рукоятку (1) вверх-вниз по верхней штанге (8),

8

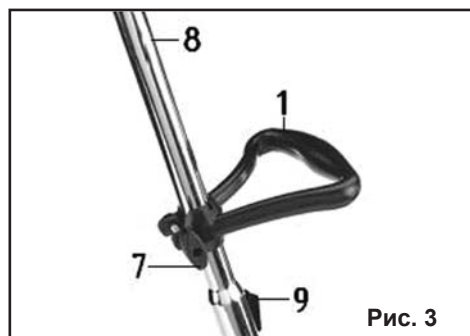


Рис. 3

отрегулируйте удобное положение дополнительной рукоятки (1).

7.1.5. Затяните по часовой стрелке маховик винта фиксации (7) для фиксации дополнительной рукоятки (1) в выбранном положении.

7.2. Установка защитного кожуха (Рис.4)

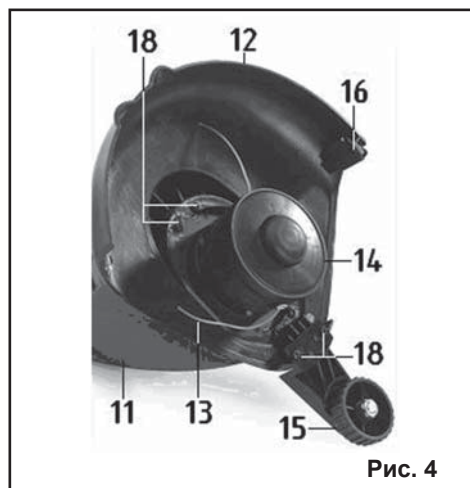


Рис. 4

7.2.1. Установите защитный кожух (12) на посадочное место режущей головки (11).

7.2.2. Закрепите защитный кожух (12) двумя винтами (18) из комплекта поставки.

7.2.3. Установите на защитный кожух (12) ограничительный ролик (15) и закрепите его двумя винтами (18) из комплекта поставки.

7.3. Регулировка высоты триммера (Рис.5)

7.3.1. Нажмите клавишу фиксации телескопической муфты (9) и произведите из-

13

11. ГАРАНТИЙНЫЕ ОБЯЗАТЕЛЬСТВА

Производитель гарантирует надёжную работу электрических машин при соблюдении условий хранения, правильности сборки и монтажа, соблюдении правил эксплуатации и обслуживания, указанных в руководстве по эксплуатации.

Гарантийный срок – 12 месяцев с даты продажи через розничную торговую сеть. Срок службы – 5 лет.

Гарантия распространяется только на производственные дефекты, выявленные в процессе эксплуатации электрической машины в период гарантийного срока. Настоящая гарантия в случае выявления недостатков товара, не связанных с нарушением правил использования, хранения или транспортировки товара, действий третьих лиц или непреодолимой силы, даёт право на безвозмездное устранение выявленных недостатков в течение установленного гарантийного срока.

В гарантийный ремонт принимается электрическая машина при обязательном наличии правильно и полностью оформленного и заполненного гарантийного талона установленного образца на представленную для ремонта машину с штампом торговой организации и подписью покупателя.

Электрическая машина в ремонт должна сдаваться чистой, в комплекте с принадлежностями.

1. Настоящие гарантийные обязательства не распространяются на следующие случаи:

На недостатки электрической машины, если такие недостатки стали следствием нарушения правил использования, хранения или транспортировки товара, действий третьих лиц или непреодолимой силы. В частности, под нарушением правил использования, хранения и транспортировки подразумевается нарушение правил и условий эксплуатации и хранения электрической машины, а также несоблюдения запретов, установленных настоящим «Руководством». Например, при попадании внутрь электрической машины посторонних предметов, жидкостей,

при механическом повреждении корпуса и шнура питания электрической машины, при перегрузке или заклинивании двигателя (одновременный выход из строя ротора и статора, обеих обмоток статора), а также в других случаях возникновения недостатков, если такие недостатки стали следствием вышеуказанных нарушений..

2. Настоящие гарантийные обязательства не распространяются на следующие комплектующие и составные детали ручных электрических машин:

- дополнительные рукоятки; защитные кожухи, и элементы их крепления; упаковочные картонные коробки;

- угольные щетки, шнуры питания (в случае повреждения изоляции подлежат обязательной замене без согласия владельца,- услуга платная). Замена указанных комплектующих и составных частей электрических машин осуществляется платно.

3. Настоящие гарантийные обязательства не распространяются на оснастку (сменные принадлежности), входящие в комплектацию или устанавливаемые пользователем ручных электрических машин. Например: триммерные катушки, леску и прочую сменную оснастку.

4. В гарантийном ремонте может быть отказано:

При отсутствии гарантийного талона.

При нарушении пломб, наличии следов разборки на корпусе, шлицах винтов, болтов, гаек и прочих следов разборки, или попытки разборки электрической машины.

РЕКОМЕНДАЦИИ ПОТРЕБИТЕЛЮ:

Во всех случаях нарушения нормальной работы электрической машины, например: падение оборотов, изменение шума, появления постороннего запаха, дыма, вибрации, стука, кольцевого искрения на коллекторе – прекратите работу и обратитесь в Сервисный центр или гарантийную мастерскую.

Гарантийный, а также послегарантийный ремонт, производится оригинальными деталями и узлами только в гарантийных мастерских, указанных в перечне «Адреса»

10. ВОЗМОЖНЫЕ НЕИСПРАВНОСТИ И МЕТОДЫ ИХ УСТРАНЕНИЯ

Неисправность	Вероятная причина	Действия по устранению
1. Двигатель не включается	Нет напряжения в сети питания.	Проверить наличие напряжения в сети питания.
	Неисправен выключатель.	Обратиться в специализированный Сервисный центр для ремонта.
	Неисправен шнур питания.	
2. Повышенное искрение щеток на коллекторе	Изношены щетки.	Обратиться в специализированный Сервисный центр для ремонта.
	Изношены щетки.	
	Загрязнен коллектор.	
3. Повышенная вибрация, шум.	Неисправны подшипники.	Обратиться в специализированный Сервисный центр для ремонта
	Неисправен вал привода	
4. Появление дыма и запаха горелой изоляции.	Неисправность обмоток якоря или статора.	Обратиться в специализированный Сервисный центр для ремонта
5. Двигатель перегревается.	Загрязнены окна охлаждения электродвигателя.	Прочистить окна охлаждения электродвигателя.
	Электродвигатель перегружен.	Снять нагрузку и в течении 2÷3 минут обеспечить работу инструмента на холостом ходу при максимальных оборотах.
	Неисправен якорь.	Обратиться в специализированный Сервисный центр для ремонта.
6. Двигатель не развивает полную скорость и не работает на полную мощность	Низкое напряжение в сети питания.	Проверить напряжение в сети.
	Сгорела обмотка или обрыв в обмотке.	Обратиться в специализированный Сервисный центр для ремонта
	Слишком длинный удлинительный шнур.	Заменить шнур на более короткий, убедившись, что он отвечает требованиям п.5.2.5.
7. Триммерная катушка не подает леску	Закончилась (израсходовалась) леска	Необходимо намотать другую леску
	Леска запуталась на шпулке или была намотана слишком плотно	Размотать и распутать леску. Намотать леску на шпулку менее плотно.
	Катушка засорилась	Разобрать катушку, прочистить и перемотать леску.
	Катушка неисправна или повреждена	Заменить катушку.

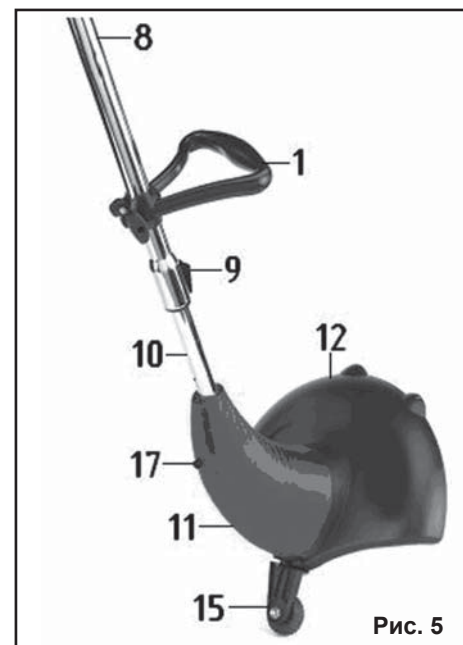


Рис. 5

менение длины нижней штанги (10).

7.3.1. Отрегулировав длину нижней штанги (10) отпустите клавишу фиксации телескопической муфты (9).

7.4. Поворот режущей головки на 180° (Рис.5)

7.4.1. Для ряда операций возникает необходимость поворота режущей головки на 180°.

7.4.2. Для поворота режущей головки (11) нажмите кнопку поворота (17) и поверните режущую головку (11) вокруг продольной оси нижней штанги (10).

8. ПОРЯДОК РАБОТЫ С ТРИММЕРОМ

8.1. Включение (Рис. 6-7)

8.1.1. Подготовьте ваш триммер к работе согласно разделу 7.

8.1.2. Подключите триммер к электрической сети через удлинительный шнур.

8.1.3. Сделайте петлю в шнуре удлинителя как показано на Рис.6 и расположите удлинитель шнура питания (5) горизонтально на зажиме шнура питания (6).

8.1.4. Крепко возьмитесь за обе рукоятки триммера.

8.1.5. Разблокируйте выключатель (3), на-

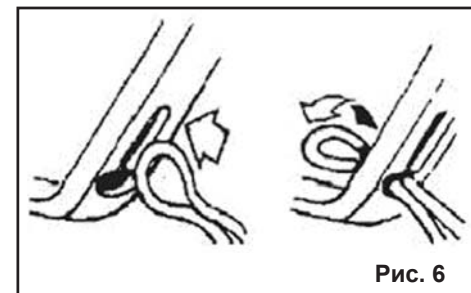


Рис. 6

жав кнопку блокировки выключателя (2). Удерживая кнопку блокировки выключателя (2), нажмите курок выключателя (3). Включите триммер, не касаясь леской (13) травы.

8.1.6. Дождитесь, когда триммерная катушка (14) достигнет максимальных оборотов.

8.1.7. Для выключения триммера отпустите клавишу выключателя (3) – обороты двигателя будут снижаться.

8.1.8. Триммерная катушка (14) будет вращаться еще несколько секунд – дождитесь ее полной остановки.

8.1.9. Отключите триммер от электрической сети.

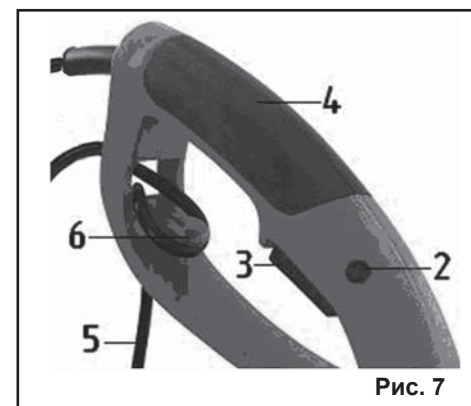


Рис. 7

8.2. Работа с триммером

8.2.1. Держите триммер так, чтобы триммерная катушка (14) была параллельна поверхности земли.

8.2.2. Во время работы перемещайте триммер справа налево.

8.2.3. Работу производите только на максимальных оборотах двигателя.

8.2.4. При скашивании высокой травы

триммер может перегреться и выйти из строя. Разделите процесс кошения на несколько этапов, постепенно снижая уровень покоса травы.

8.2.5. Не косите траву во время и сразу после дождя.

Кошение мокрой травы категорически запрещено!

8.2.6. Используйте триммерную леску (13) толщиной не более 1,4 мм. Использование более толстой лески может привести к выходу из строя триммерной катушки (14) и перегреву двигателя.

8.2.7. Во время работы триммерная леска (13) изнашивается (расходуется). Во время работы слегка ударьте головкой триммерной катушки (14) по земле (Рис.8). Длина лески увеличится. При необходимости операцию повторите. Излишняя леска будет срезана ножом (16) установленным слева на защитном кожухе (12).

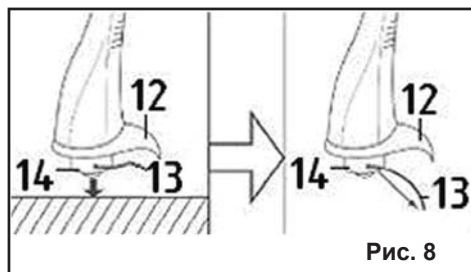


Рис. 8

Примечание: Для достижения максимальной производительности труда и получения отличных результатов очень важно обладать определенными навыками при работе с триммером и соблюдать правила безопасности.

9. ТЕХНИЧЕСКОЕ ОБСЛУЖИВАНИЕ

Внимание! Перед проведением работ по подготовке к эксплуатации, регулировке и техническому обслуживанию триммера необходимо отключить вилку сетевого шнура питания триммера от розетки электросети. Для защиты рук от повреждений об острые кромки используйте перчатки.

9.1. Очистка

9.1.1. Производите очистку триммера по-

сле каждого использования. Удаляйте с корпуса триммера грязь и остатки травы. Предупреждение! Соблюдайте осторожность при очистке защитного кожуха. Для защиты рук от травм используйте перчатки.

9.1.2. Следите и своевременно очищайте вентиляционные каналы корпуса электродвигателя.

9.1.3. Никогда не мойте триммер водой. Допускается вытирать защитный кожух влажной губкой.

9.1.4. Не используйте для очистки триммера растворители и другие нефтепродукты. Они могут повредить пластмассовые детали триммера.

9.2. Замена лески (Рис. 9-10)

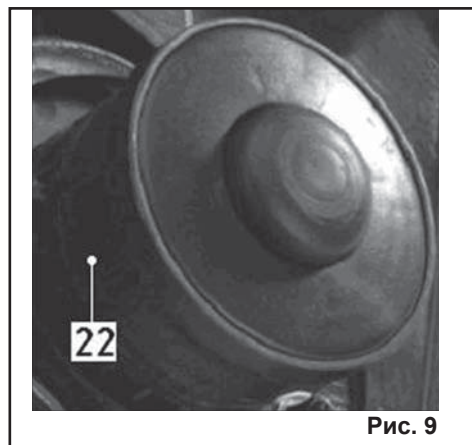


Рис. 9

9.2.1. Сожмите 2 кнопки (22) на триммерной катушке (14)

9.2.2. Извлеките шпульку (19) и удалите остатки лески (13).

9.2.3. Отмерьте 5-6 метров лески и сложите ее пополам.

9.2.4. Зацепите петлю лески за технологическое отверстие (20) на среднем ребре шпульки (19). Намотайте леску (13) в два ручья в направлении указанном на шпулке (19) стрелкой.

9.2.5. Закрепите концы лески (13) длиной 10-15 см в пазы (21) на шпулке (19).

9.2.6. Установите пружину и пропустите концы лески (13) в отверстия на корпусе катушки (14). Установите шпульку (19) в корпус катушки (14) до упора.

ее из удерживающих пазов (21) шпульки (19).

9.3. Транспортировка и хранение

9.3.1. Перед началом транспортировки триммера на дальние расстояния, следует обеспечить надежность его крепления внутри грузового отсека.

9.3.2. Перед транспортировкой триммера с одного обрабатываемого участка на другой выключайте двигатель, отсоединяйте вилку шнура питания от розетки электрической сети.

9.3.3. Храните триммер в сухом помещении.

9.3.4. При длительном хранении для предотвращения коррозии покройте все неокрашенные металлические части триммера тонким слоем масла.

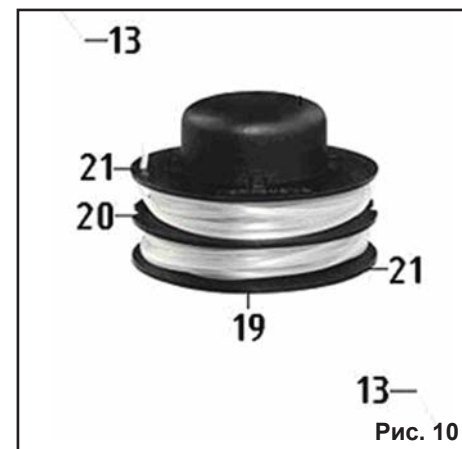


Рис. 10

9.2.7. Удерживая катушку (14), потяните за оба конца лески (13) для освобождения