

Уважаемый покупатель!

Вы приобрели триммер бензиновый, изготовленный в КНР под контролем российских специалистов по заказу ООО «ЭНКОР-Инструмент-Воронеж».

Перед началом эксплуатации внимательно и до конца изучите настоящее руководство по эксплуатации и сохраните его на весь срок использования триммера.

СОДЕРЖАНИЕ

1. ОБЩИЕ УКАЗАНИЯ
2. ТЕХНИЧЕСКИЕ ДАННЫЕ
3. КОМПЛЕКТНОСТЬ ТРИММЕРА
4. УКАЗАНИЯ ПО ТЕХНИКЕ БЕЗОПАСНОСТИ
 - 4.1. Общие указания по обеспечению безопасности при работе с триммером
 - 4.2. Дополнительные указания по обеспечению безопасности при работе с триммером
5. УСТРОЙСТВО ТРИММЕРА
6. СБОРКА И РЕГУЛИРОВКА
 - 6.1. Сборка триммера
 - 6.2. Установка ручек и наплечного ремня
 - 6.3. Установка защитного кожуха
 - 6.4. Установка ножа
 - 6.5. Установка триммерной катушки
 - 6.6. Равновесие триммера
7. ПОРЯДОК РАБОТЫ С ТРИММЕРОМ
 - 7.1. Перед пуском
 - 7.2. Запуск двигателя
 - 7.3. Остановка двигателя
 - 7.4. Работа триммером
 - 7.5. Скашивание травы
 - 7.6. Удлинение лески
8. ТЕХНИЧЕСКОЕ ОБСЛУЖИВАНИЕ
 - 8.1. Очистка
 - 8.2. Замена свечи зажигания
 - 8.3. Регулировка карбюратора
 - 8.4. Намотка лески
 - 8.5. Транспортировка и хранение
9. СМЕННОЕ ОБОРУДОВАНИЕ ДЛЯ ТРИММЕРА
10. ВОЗМОЖНЫЕ НЕИСПРАВНОСТИ И МЕТОДЫ ИХ УСТРАНЕНИЯ
11. КРИТЕРИИ ПРЕДЕЛЬНОГО СОСТОЯНИЯ И УТИЛИЗАЦИЯ ТРИММЕРА
 - 11.1. Критерии предельного состояния.
 - 11.2. Утилизация.
12. СВИДЕТЕЛЬСТВО О ПРИЁМКЕ И ПРОДАЖЕ
13. ГАРАНТИЙНЫЕ ОБЯЗАТЕЛЬСТВА.
ГАРАНТИЙНЫЕ ТАЛОНЫ

Настоящее «Руководство» предназначено для изучения и правильной эксплуатации бензинового триммера моделей Энкор ТБ 1,0/25; Энкор ТБ 1,2/33; Энкор ТБ 1,7/43.

1. ОБЩИЕ УКАЗАНИЯ

1.1. Триммер бензиновый моделей **Энкор ТБ 1,0/25**; **Энкор ТБ 1,2/33**; **Энкор ТБ 1,7/43** (далее триммер) предназначен для скашивания и подравнивания травы на садовых участках, газонах, возле цветочных клумб, заборов и других, труднодоступных для колесных газонокосилок местах.

1.2. Данный триммер является технически сложным товаром бытового назначения и относится к бытовым машинам, предназначенным для использования исключительно для личных, семейных, домашних нужд, не связанных с осуществлением предпринимательской деятельности.

1.3. В конструкции триммера используется двухтактный двигатель внутреннего сгорания, в котором в качестве топлива используется смесь бензина и специального масла для двухтактных двигателей.

1.4. Приобретая триммер, проверьте его работоспособность и комплектность.

Обязательно требуйте от продавца заполнения гарантийного талона и паспорта триммера, дающих право на бесплатное устранение заводских дефектов в период гарантийного срока. В этих документах продавцом указывается дата продажи триммера, ставится штамп магазина и разборчивая подпись или штамп продавца.

ВНИМАНИЕ. После продажи триммера претензии по некомплектности не принимаются.

2. ТЕХНИЧЕСКИЕ ДАННЫЕ

2.1. Основные параметры триммера приведены в таблице 1.

В связи с постоянным совершенствованием конструкции и технических характеристик машин, ООО «ЭНКОР-Инструмент-Воронеж» оставляет за собой право вносить изменения в конструкцию и комплектацию данного изделия.

Таблица 1.

Наименование параметра	ТБ 1,0/25	ТБ 1,2/33	ТБ 1,7/43	
Двигатель				
Тип	Бензиновый, одноцилиндровый, 2-х тактный, с воздушным охлаждением			
Рабочий объем цилиндра, см ³	25,4	32,6	42,7	
Частота вращения вала на холостом ходу, мин ⁻¹	2700-3000			
Макс. частота вращения вала (без нагрузки), мин ⁻¹	8500			
Максимальная мощность, л.с.	1,0	1,2	1,7	
Система зажигания				
Тип	Электронный, бесконтактный			
Выключатель зажигания	Кулисный переключатель			
Свеча зажигания	Pin Tian	BM6A	BM6A	
Система топлива				
Карбюратор	Диафрагменного типа			
Топливо*	Топливная смесь, соотношение бензин АИ-92+масло для двухтактных двигателей			
Емкость топливного бака, л	0,70	0,75	1,10	
Органы управления				
Рычаг управления дроссельной заслонкой	С возвратной пружиной			
Рычаг управления воздушной заслонкой	Поворотный			
Стартер	Ручной, с автовозвратом тросика			
Уровни шума и вибрации				
Параметры шума, dB(A)	LpA	98	100,43	105
	LwA	105	105	113
	KpA	3	3	3
	KwA	3	3	3
Полное среднеквадратичное значение скорректированного виброускорения на рукоятке, м/сек ²	5,45	5,48	6,94	
Неопределенность, м/сек ²	1,5	1,5	1,5	
Кошение				
Режущий элемент	Триммерная леска/нож			
Направление вращения лески/диска	Левое	Левое	Левое	
Максимальная частота вращения лески/ножа (без нагрузки), мин ⁻¹	6200	6200	6200	
Максимальный диаметр триммерной лески, мм	3			
Ширина кошения леской, мм	460			
Максимальная толщина ножа, мм	1,6			
Число сегментов ножа, шт.	3Т			
Ширина кошения ножом, мм	255			
Посадочный диаметр ножа, мм	25,4			
Габаритные размеры				
Длина штанги, мм	1600			
Масса нетто (без топлива), кг	5,8	6,7	7,4	
Артикул	56511	56512	56513	

* соотношение в зависимости от рекомендаций производителя масла

КОРЕШОК №2	КОРЕШОК №1
На гарантийный ремонт триммера	На гарантийный ремонт триммера
модели «.....»	модели «.....»
зав. №	зав. №
изъят «.....» 201.....года	изъят «.....» 201.....года
Ремонт произвел/...../	Ремонт произвел/...../
..... линия отреза	
Гарантийный талон ООО «ЭНКОР - Инструмент - Воронеж» Россия, 394006, г. Воронеж, пл. Ленина, 8.	Гарантийный талон ООО «ЭНКОР - Инструмент - Воронеж» Россия, 394006, г. Воронеж, пл. Ленина, 8.
ТАЛОН №2 На гарантийный ремонт триммера	ТАЛОН №1 На гарантийный ремонт триммера
модели «.....»	модели «.....»
зав. №	зав. №
Продан _____ наименование торгового предприятия	Продан _____ наименование торгового предприятия
Дата «.....» 201.....г _____ подпись продавца	Дата «.....» 201.....г _____ подпись продавца
Владелец адрес, телефон	Владелец адрес, телефон
.....
.....
.....
Выполнены работы по устранению дефекта	Выполнены работы по устранению дефекта
.....
.....
Дата «.....» 201.....г _____ подпись механика	Дата «.....» 201.....г _____ подпись механика
Владелец _____ личная подпись	Владелец _____ личная подпись
Утверждаю _____ руководитель ремонтного предприятия	Утверждаю _____ руководитель ремонтного предприятия
.....
наименование ремонтного предприятия или его штамп	наименование ремонтного предприятия или его штамп
Дата «.....» 201.....г _____ личная подпись	Дата «.....» 201.....г _____ личная подпись
Место для заметок	Место для заметок
.....
.....
.....
.....

РЕКОМЕНДАЦИИ ПОТРЕБИТЕЛЮ:

Во всех случаях нарушения нормальной работы триммера, например: падение оборотов, изменение шума, появление постороннего запаха, дыма, вибрации, стука – прекратите работу и обратитесь в сервисный центр или гарантийную мастерскую.

Гарантийный, а также послегарантийный ремонт производится оригинальными деталями и узлами только в гарантийных мастерских, указанных в перечне «Адреса гарантийных мастерских».

Примечание:

Техническое обслуживание триммеров, проведение регламентных работ, регулировок, указанных в руководстве по эксплуатации, диагностика не относятся к гарантийным обязательствам и оплачиваются согласно действующим расценкам сервисного центра.

С гарантийными обязательствами ознакомлен и согласен:

Подпись владельца _____

Изготовитель:

ШАНХАЙ ДЖОЕ ИМПОРТ ЭНД ЭКСПОРТ КО., ЛТД.
Китай - Рm 339, № 551 ЛАОШАНУЧУН, ПУДОНГ, ШАНХАЙ, П.Р.

Импортер:

ООО «ЭНКОР-Инструмент-Воронеж»:
394018, Воронеж, пл. Ленина, 8. Тел./факс: (473) 239-03-33
E-mail: opt@enkor.ru

3. КОМПЛЕКТНОСТЬ

3.1. В комплект поставки входит: (см. Рис. 1)

А. Двигатель с рукояткой управления	1 шт.
Б. Штанга триммера	1 шт.
В. Рукоятка	1 шт.
Г. Кожух защитный	1 шт.
Д. Ремень наплечный	1 шт.
Е. Нож	1 шт.
Ж. Катушка триммерная	1 шт.
И. Канистра	1 шт.
К. Ключ универсальный	1 шт.
Л. Ключ рожковый гаечный	1 шт.
М. Отвертка	1 шт.
Н. Стяжка	2 шт.
П. Ключ шестигранный	2 шт.
Р. Гайка	4 шт.
С. Шайба	4 шт.
Т. Винт	8 шт.
Упаковка	1 шт.
Руководство по эксплуатации	1 экз.

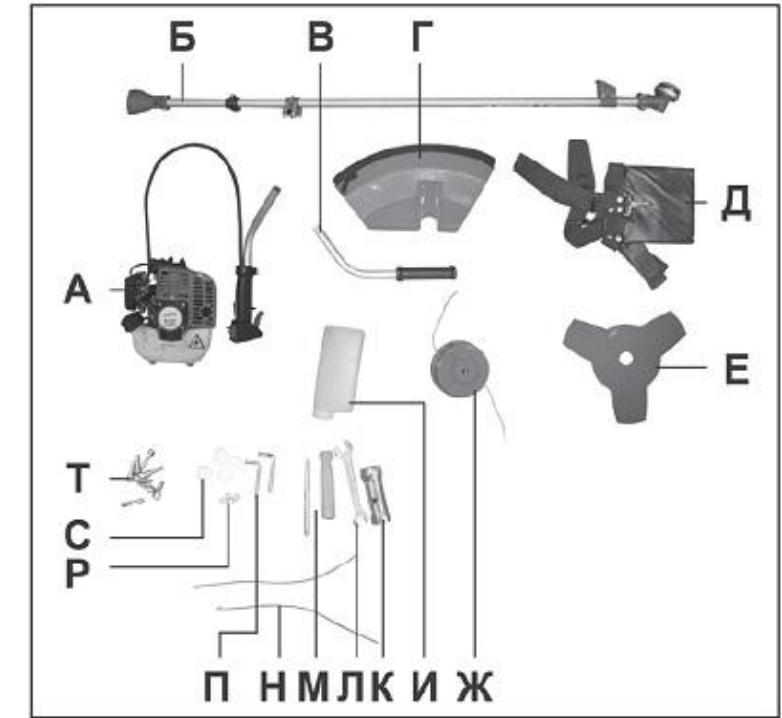


Рис. 1

4. УКАЗАНИЯ ПО ТЕХНИКЕ БЕЗОПАСНОСТИ

4.1. Общие указания по обеспечению безопасности при работе триммером.

ПРЕДУПРЕЖДЕНИЕ: перед первым использованием триммера не запускайте двигатель до тех пор, пока внимательно не ознакомитесь с изложенными в «Руководстве» рекомендациями.

4.1.1. Ознакомьтесь с устройством, назначением и техническими возможностями вашего триммера.

4.1.2. Триммер не предназначен для использования людьми (включая детей) с физическими, нервными или психическими отклонениями или с недостатком опыта и знаний, за исключением случаев, когда за такими лицами осуществляется надзор или проводится их инструктирование относительно использования триммера лицом, отвечающим за их безопасность. Необходимо осуществлять надзор за детьми с целью недопущения их игр с триммером.

4.1.3. Соблюдайте все инструкции по технике безопасности. Несоблюдение правил может стать причиной тяжелой травмы.

4.1.4. Опасность отравления токсичными выхлопами. Не допускается запуск двигателя триммера в закрытых помещениях.

Никогда не запускайте и не используйте триммер в закрытом помещении, так как существует угроза интоксикации выхлопными газами. Смешивайте топливную смесь на открытом воздухе, вдали от источников тепла, искр и открытого пламени при выключенном триммере. **При работе с топливной смесью не курите.**

4.1.5. Не допускается эксплуатация триммера с механическими повреждениями. При поломке любой детали триммера она должна быть заменена или отремонтирована в специализированном сервисном центре.

4.1.6. Работайте с триммером только при хорошем освещении!

4.1.7. Используйте триммер только по назначению. Применяйте сменное оборудование, предназначенное только для данной модели триммера. Не допускается самостоятельное проведение модификаций триммера, а также использование триммера для работ, не регламентированных данным «Руководством».

4.1.8. Во избежание получения травмы при работе триммером надевайте специальную рабочую одежду и прочную обувь.

ВНИМАНИЕ! Всегда работайте в соответствующей рабочей одежде: закрытая рабочая обувь или высокие ботинки с нескользящей подошвой, защитный шлем и перчатки. Всегда используйте защитные очки или щиток. Используйте наушники или беруши. Длинные волосы уберите под головной убор.

4.1.9. При запуске и работе с триммером будьте крайне осторожны и внимательны.

Не работайте триммером, если находитесь в утомленном или болезненном состоянии, в состоянии наркотического или алкогольного опьянения или после приёма медикаментов, имеющих побочные явления, связанные со снижением внимания и реакции. В таком состоянии безопасная эксплуатация триммера исключается.

4.1.10. **Не допускайте посторонних лиц и детей в зону работы триммера.** Дети не могут правильно оценить риски, связанные с работой триммера и ведут себя самым неожиданным образом.

4.1.11. Запрещаются любые модификации триммера или недопустимые изменения и использование неоригинальных деталей.

4.1.12. Не допускайте ударов и падений триммера. Если триммер подвергся сильному удару, убедитесь в том, что нет утечки топлива (опасность пожара и взрыва).

Не работайте неисправным триммером или триммером с поврежденным корпусом.

12. СВИДЕТЕЛЬСТВО О ПРИЁМКЕ И ПРОДАЖЕ

Триммер бензиновый модели **Энкор ТБ 1,0/25; Энкор ТБ 1,2/33; Энкор ТБ 1,7/43** соответствует требованиям Технических регламентов таможенного союза 010/2011 «О безопасности машин и оборудования», 020/2011 «Электромагнитная совместимость технических средств», обеспечивающим безопасность жизни, здоровья потребителей и охрану окружающей среды и признан годным к эксплуатации.

Сертификат соответствия № TC RU C-CN.AE81.A.02268,
срок действия с 25.03.2015 г.

Сертификат соответствия выдан:
ОРГАН ПО СЕРТИФИКАЦИИ ПРОДУКЦИИ И УСЛУГ:
ООО «ЮЖНЫЙ ЦЕНТР СЕРТИФИКАЦИИ И ИСПЫТАНИЙ»
Россия, 344000 г. Ростов-на-Дону, пр. Соколова, 58. тел/факс: (863) 291-09-57, 219-77-04.
Аттестат аккредитации № РОСС RU.0001.10AE81 выдан 11.03.2011 г. Росстандартом.

Уважаемый покупатель!

Дата изготовления вашего инструмента закодирована в серийном номере инструмента.

09	02	00001
-----------	-----------	--------------

Первые две цифры – год выпуска инструмента, в нашем примере это 2009 год.

Вторые две цифры – месяц года, в котором был изготовлен инструмент. В нашем примере это февраль.

Остальные цифры – заводской порядковый номер инструмента.

13. ГАРАНТИЙНЫЕ ОБЯЗАТЕЛЬСТВА

Производитель гарантирует надёжную работу триммера при соблюдении условий хранения, правильности сборки, соблюдении правил эксплуатации и обслуживания, указанных в настоящем руководстве по эксплуатации.

Гарантийный срок – 36 месяцев с даты продажи через розничную торговую сеть.

Срок службы – 5 лет.

Гарантия распространяется только на производственные дефекты, выявленные в процессе эксплуатации триммера в период гарантийного срока. Настоящая гарантия, в случае выявления недостатков товара, не связанных с нарушением правил использования, хранения или транспортировки товара, действий третьих лиц или непреодолимой силы, даёт право на безвозмездное устранение выявленных недостатков в течение установленного гарантийного срока.

В гарантийный ремонт принимается триммер при обязательном наличии правильно и полностью оформленного и заполненного гарантийного талона установленного образца на представленный для ремонта триммер со штампом торговой организации и подписью покупателя.

Триммер в ремонт должен сдаваться чистым, в комплекте с принадлежностями.

1. Настоящие гарантийные обязательства не распространяются на следующие случаи:

На недостатки триммера, если такие недостатки стали следствием нарушения правил использования, хранения или транспортировки товара, действий третьих лиц или непреодолимой силы. В частности, под нарушением правил использования, хранения и транспортировки подразумевается нарушение правил и условий эксплуатации и хранения триммера, а также несоблюдение запретов, установленных настоящим «Руководством». Например, при попадании внутрь двигателя и привода посторонних предметов, жидкостей, при механическом повреждении корпуса и органов управления триммера, при перегреве двигателя или заклинивании двигателя и механизма привода, при возникновении повреждений вследствие самостоятельного неквалифицированного ремонта и регулировок, а также в других случаях возникновения недостатков, если такие недостатки стали следствием вышеуказанных нарушений.

2. Настоящие гарантийные обязательства не распространяются на следующие комплектующие и составные детали триммера:

- шнуры и сопрягающиеся детали стартера; амортизаторы; свечи зажигания; воздушные фильтры; канистры, дополнительные рукоятки; защитные кожухи, и элементы их крепления; триммерные катушки, лески и элементы их крепления; ножи; регулировочные ключи и отвертки.

Замена указанных комплектующих и составных частей триммера осуществляется платно.

3. В гарантийном ремонте может быть отказано:

При отсутствии гарантийного талона.

При нарушении пломб, наличии следов разборки на корпусе, шлицах винтов, болтов, гаек и прочих следов разборки, или попытки разборки триммера.

При перегреве или несоблюдении требований к составу и качеству топливной смеси, повлекшему выход из строя цилиндропоршневой группы (цилиндр, поршень и кольца), к безусловным признакам которого относятся залегание поршневого кольца и/или наличие царапин и потертостей на поверхности цилиндра и поршня, оплавление опорных подшипников, сальников коленчатого вала.

4.1.13. Используйте только оригинальные комплектующие и запчасти, рекомендованные производителем. Никогда не демонтируйте защитные приспособления – это опасно. Только такие запчасти гарантируют правильную эксплуатацию триммера. Использование не оригинальных запчастей аннулирует гарантию и может стать причиной травмы и нанесения вреда окружающим.

4.2. Дополнительные указания по обеспечению безопасности при работе с триммером.

4.2.1. Перед первым запуском триммера обратите внимание на правильность сборки и надежность установки всех комплектующих деталей, узлов и механизмов. Во время работы из-за вибраций могут ослабиться винтовые соединения, поэтому периодически проверяйте надежность крепления всех винтов.

4.2.2. Перед работой запустите двигатель триммера и дайте ему поработать на холостом ходу. В случае обнаружения шумов и вибраций, не характерных для нормальной работы, остановите триммер.

Не запускайте триммер до выявления и устранения причин неисправности.

4.2.3. Во время работы перемещайтесь с умеренной скоростью, не торопитесь.

4.2.4. Не оставляйте работающий триммер без присмотра.

4.2.5. Тщательно обследуйте площадку, на которой планируется проведение работ триммером. Удалите все камни, палки и прочие строительные, бытовые, садовые материалы, предметы и инструменты.

4.2.6. Косите только в сухую погоду. При скашивании влажной травы существует опасность того, что оператор может поскользнуться и получить травму от работающего триммера.

4.2.7. Скашивание травы на крутых склонах может привести к травме оператора вследствие падения. Не производите скашивание вверх или вниз по склону.

4.2.8. Соблюдайте особую осторожность при скашивании в обратном направлении, при перемещении назад.

4.2.9. Опасность получения травм возникает при скашивании травы вокруг деревьев, вдоль бордюров, оград и крутых насыпей. Соблюдайте безопасную дистанцию от препятствий.

4.2.10. Перед переноской триммера с одной территории на другую обязательно останавливайте двигатель.

4.2.11. Во избежание получения травм запрещается снятие защитного кожуха при работающем двигателе. Руки и ноги оператора не должны находиться в непосредственной близости от вращающихся частей триммера.

4.2.12. Содержите триммер и сменное оборудование в чистоте и исправном состоянии. Режущий инструмент всегда должен быть в хорошем рабочем состоянии. Никогда не используйте деформированные, изношенные, поломанные режущие инструменты.

4.2.13. Помните о вредном влиянии длительных вибраций. Необходимо периодически останавливать работу и отдыхать.

Помните: кошение травы после агрохимических мероприятий (внесение удобрений, опрыскивание и т.д.) может вызвать аллергические реакции.

Условные обозначения на триммере:

Пиктограмма	Предупреждение	Пиктограмма	Предупреждение
	Опасно		Работа в защитных очках, наушниках, защищающих от шума, защитном шлеме.
	Опасно! Угроза взрыва, пожара.		Прочтите настоящее руководство перед началом эксплуатации.
	Горячая поверхность, опасность ожога.		Знак обращения продукции на рынке Таможенного союза
	Во время работы соблюдайте безопасное расстояние в 15 м от людей и животных.		

10. ВОЗМОЖНЫЕ НЕИСПРАВНОСТИ И МЕТОДЫ ИХ УСТРАНЕНИЯ

Неисправность	Причина	Устранение
Двигатель не запускается	Нет топлива в баке	Залейте топливо в бак
	Выключатель зажигания в положении «О» (Выключено)	Установите выключатель зажигания в положение «I» (Включено)
	Колпачок свечи зажигания не надет на свечу	Плотно наденьте колпачок на свечу зажигания
	В камере сгорания слишком много топлива	Заблокируйте рычаг управления дроссельной заслонкой в нажатом положении, и, не включая зажигания, несколько раз дерните за пусковую рукоятку. Произведите пуск двигателя в обычном порядке. Если двигатель не запускается, замените свечу зажигания.
	Свеча зажигания грязная	Очистите свечу или замените
	Неправильный зазор в свечи зажигания	Установите зазор 0,5 мм в свече зажигания
	Старая топливная смесь или грязь в баке.	Удалите старую топливную смесь и грязь из бака. Залейте свежую топливную смесь.
	Неисправна свеча зажигания	Замените свечу зажигания
Двигатель не развивает максимальную частоту вращения	Загрязнен воздушный фильтр	Очистите фильтр
	Грязная свеча	Очистите свечу или замените
	Расстояние между электродами свечи слишком большое	Установите зазор 0,5 мм
	Неисправна свеча зажигания	Замените свечу зажигания
Триммерная катушка не подает леску	Закончилась (израсходовалась) леска	Намотайте другую леску
	Леска запуталась на шпулке или была намотана слишком плотно	Размотайте и распутайте леску. Намотайте леску на шпулку менее плотно.
	Катушка засорилась	Разберите катушку, прочистите и перемотайте леску
	Катушка неисправна или повреждена	Замените катушку.

10.1. Потеря мощности или внезапная остановка двигателя

- Убедитесь, что бак не пустой. Смесь не поступает в карбюратор. Заправьте топливную смесь в бак.
- Грязный воздушный фильтр. Очистите воздушный фильтр. Промойте водой с мылом. Промойте чистой водой. Высушите и установите на место.

10.2. Некачественное скашивание травы

- Перегрузка триммера из-за высокой или слишком грубой травы.
- Намоталась трава на режущий инструмент.
- Изношенный или недостаточно острый нож. Замените нож.

ПРЕДУПРЕЖДЕНИЕ! Использование топливной смеси, не соответствующей требованиям производителя, аннулирует гарантию.

11. КРИТЕРИИ ПРЕДЕЛЬНОГО СОСТОЯНИЯ И УТИЛИЗАЦИЯ ТРИММЕРА

11.1. Критерии предельного состояния

11.1.1. Критерием предельного состояния триммера является состояние, при котором его дальнейшая эксплуатация недопустима или экономически нецелесообразна. Например, чрезмерный износ, коррозия, деформация, старение или разрушение узлов и деталей, или их совокупности при невозможности их устранения в условиях авторизованных сервисных центров оригинальными деталями, или экономическая нецелесообразность проведения ремонта.

11.1.2. Критериями предельного состояния триммера являются:

- глубокая коррозия и трещины на поверхностях несущих и корпусных деталей;
- чрезмерный износ или повреждение двигателя и механизмов привода триммера или совокупность признаков;
- окончание срока службы.

11.2. Утилизация.

11.2.1. Триммер и его комплектующие, вышедшие из строя и не подлежащие ремонту, необходимо сдавать на специальные приемные пункты по утилизации.

Не выбрасывайте вышедший из строя инструмент в бытовые отходы!

11.2.2. Использованные технологические жидкости (отработанное масло, неиспользованный бензин и бензиновые смеси) и промасленную ветошь сдавайте на специальные приемные пункты по утилизации нефтепродуктов. Не выливайте нефтепродукты на землю и не выбрасывайте промасленную ветошь в бытовые отходы.

ВНИМАНИЕ! Не допускайте утечки топлива: перед утилизацией слейте топливо из бака.

Утилизация упаковки

11.2.3. Упаковка состоит из картона и подлежит переработке. Сдавайте упаковку на переработку.

5. УСТРОЙСТВО ТРИММЕРА (Рис. 2)

1. Нож
2. Редуктор
3. Штанга
4. Фиксатор рукояток
5. Рукоятка управления
6. Рычаг управления дроссельной заслонкой
7. Кнопка фиксации
8. Переключатель ВКЛ./ВЫКЛ.
9. Клавиша блокировки
10. Фиксатор проушины
11. Двигатель (внутреннего сгорания)
12. Кожух
13. Корпус воздушного фильтра
14. Пробка топливного бака
15. Бак топливный
16. Кабель
17. Рукоятка
18. Кожух защитный
19. Нож (обрезки лески)
20. Леска
21. Катушка триммерная
22. Ремень наплечный
23. Антивибрационная накладка

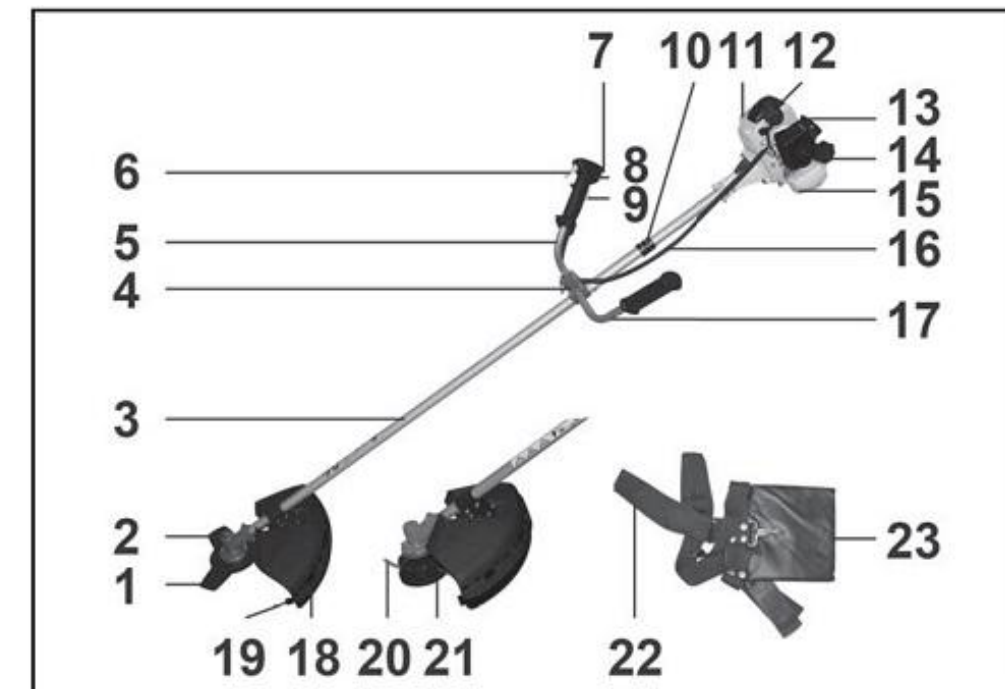


Рис. 2

6. СБОРКА И РЕГУЛИРОВКА

6.1. Сборка триммера, Рис. 3

6.1.1. Установите фланец (24) штанги (3) в посадочное место (25) двигателя (11).

6.1.2. Совместите сквозные отверстия на фланце (24) с резьбовыми отверстиями посадочного места двигателя (11).

6.1.3. Положение надёжно зафиксируйте четырьмя болтами (26).

6.2. Установка ручек и наплечного ремня, Рис. 4

6.2.1. Как показано на Рис. 4, установите и четырьмя винтами закрепите рукоятки (5 и 17) в накладке (28).

6.2.2. Ослабьте крепление двух винтов (29), установите и закрепите рукоятки (5 и 17) в удобном положении (в соответствии с вашим ростом).

6.2.3. При установке обратите внимание на правильное направление обеих рукояток и убедитесь, что ваши руки будут в удобном положении при работе, Рис. 2.

6.2.4. Кабель (16) распределите на рукоятке (5) и штанге (3) без изломов, перегибов, натяжений и закрепите при помощи стяжек (30).

6.2.5. На фиксаторе в проушину (10) установите наплечный ремень (22). Ослабьте винт фиксатора проушины (10), выберите удобное положение наплечного ремня (22) и антивибрационной накладки (23), закрепите положение фиксатора проушины (10).

6.3. Установка защитного кожуха, Рис. 5

6.3.1. Установите пластиковый защитный кожух (18) на посадочное место защитного кожуха (36).

6.3.2. Совместите отверстия, вставьте винты (37) и ими надёжно закрепите защитный кожух (18).

6.3.3. ВНИМАНИЕ! Категорически запрещается работать триммерной катушкой (21) или ножом (1) без установленного защитного кожуха (18).

6.4. Установка ножа, Рис. 6

6.4.1. Демонтируйте шплинт (32) с вала (39), универсальным ключом (38), входящим в комплект поставки, отвинтите гайку (34) против часовой стрелки, снимите шайбу (31) и наружный фланец (35).

6.4.2. Совместите отверстия чашки (40) и внутреннего фланца (33) и, как показано на Рис. 6, установите отвёртку (M).

6.4.3. На внутренний фланец (33) установите нож (1).

6.4.4. В последовательности, как показано на Рис. 6, установите наружный фланец (35), шайбу (31) и положение ножа (1) надёжно зафиксируйте гайкой (34).

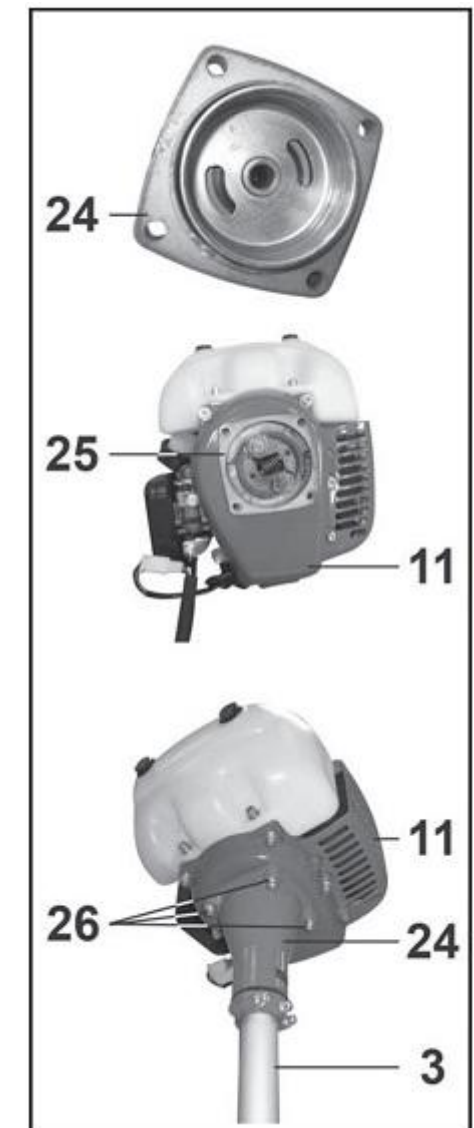


Рис. 3

6.4.5. Закручивание гайки (34) производите с моментом не более 30 Н·м или 3 кг·м во избежание поломки крепежных деталей при перекручивании гайки.

6.4.6. Убедитесь, что все детали крепления ножа (1) надежно зафиксированы, установите шплинт (32) на вал редуктора (39), отогните ножки шплинта (32).

ВНИМАНИЕ! ЕСЛИ НОЖ ЗАКРЕПЛЕН НЕПРАВИЛЬНО, ЭТО МОЖЕТ СТАТЬ ПРИЧИНОЙ СЕРЬЕЗНОЙ ПОЛОМКИ И УГРОЗОЙ ВАШЕЙ БЕЗОПАСНОСТИ.

6.5. Установка триммерной катушки (Рис. 6, 7)

6.5.1. Демонтируйте шплинт (32). Совместите отверстия чашки (40) и внутреннего фланца (33) и, как показано на Рис. 6, установите отвертку (М). Скрутите гайку (34). Демонтируйте нож (1) и детали его крепления (см. п. 6.4.).

6.5.2. В направлении по часовой стрелке накрутите триммерную катушку (21) (Рис. 7).

6.5.3. Убедитесь, что триммерная катушка (21) полностью и надежно зафиксирована.

6.6. Равновесие триммера

6.6.1. Перед использованием триммера необходимо отрегулировать ремень, чтобы триммер был в состоянии равновесия.

Наденьте ремень на левое плечо и прикрепите к триммеру.

6.6.2. Отрегулируйте позицию крепления на штанге, чтобы добиться равновесия между передней и задней частями триммера.

6.6.3. Если вы используете триммер с триммерной катушкой, вам нужно отрегулировать ремень так, чтобы расстояние между землей и триммерной катушкой было от 0 до 300 мм.

6.6.4. Если вы используете триммер с 3-лопастным ножом, вам необходимо отрегулировать ремень так, чтобы нож в центральном положении был в диапазоне от 100 до 300 мм.

6.6.5. Необходимо убедиться, что вес триммера сбалансирован на наплечном ремне (22) между двигателем и блоком резки.

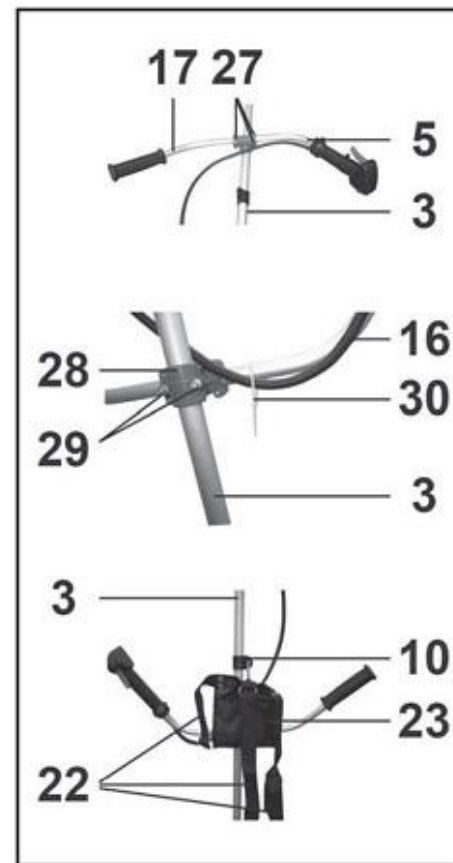


Рис. 4

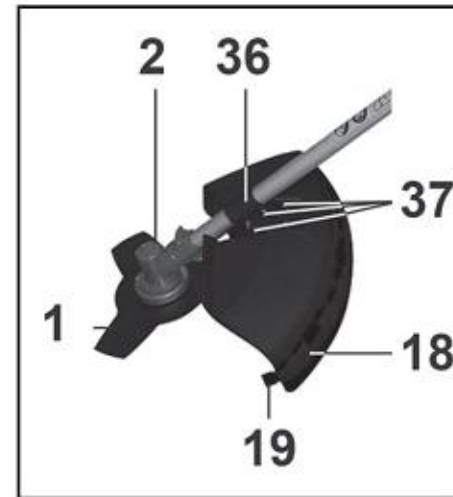


Рис. 5

7.1.3. Для заправки применяйте только смесь бензина (АИ 92) с маслом для двухтактного двигателя внутреннего сгорания с воздушным охлаждением в строгом соотношении с указаниями изготовителя используемого масла. При смешивании одного объёма бензиновой смеси запрещается использовать два и более видов масел с разными рекомендациями в пропорциональных соотношениях.

7.1.4. Никогда не запускайте двигатель:

- если вы пролили топливо на триммер - насухо протрите брызги и оставьте, не запуская триммер, до полного испарения бензина;

- если вы пролили топливо на себя или свою одежду - смените одежду, тёплой водой с мылом смойте топливо с тела;

- если нарушена герметизация топливной системы (следы утечки или запах бензина) - нарушение герметизации устраняется незамедлительно.

7.1.5. В соответствии с ёмкостью топливного бака (15) при заправке используйте мерную ёмкость, например, канистру (И), Рис. 1.

7.1.6. Открутите пробку топливного бака (15). Рекомендуем в горловину топливного бака установить воронку с мелкоячеистой сеткой. Произведите заправку топливной смесью в соответствии с ёмкостью топливного бака (15). Плотнo закрутите пробку топливного бака (15). В случае подтёков при заправке насухо протрите места пролива топлива, см. п.п. 7.1.4.

ПРОВЕРЯЙТЕ ТРИММЕР ПЕРЕД ИСПОЛЬЗОВАНИЕМ!

ВНИМАНИЕ! Начинайте работать с триммером, только если не нашли никаких повреждений. Если какая-либо деталь повреждена, немедленно замените ее перед использованием триммера.

8.5.2. Перед транспортировкой триммера с одного обрабатываемого участка на другой отключайте двигатель.

8.5.3. Храните триммер в сухом помещении.

8.5.4. При длительном хранении для предотвращения коррозии покройте все неокрашенные металлические части триммера тонким слоем масла.

8.5.5. Триммер должен остыть для хранения.

8.5.6. Если возможно, храните триммер в горизонтальном положении. Убедитесь, что топливо из карбюратора или бака не вытекает.

8.5.7. Для длительного периода хранения (свыше четырех недель) необходимо слить топливо из триммера.

8.5.8. Слейте топливо из бака.

8.5.9. Запустите двигатель и подождите, пока он остановится сам, выработав топливо.

Условия хранения по ГОСТ 15150-69, срок хранения 1 год.

ПРОФИЛАКТИЧЕСКИЕ РАБОТЫ

Обслуживание триммера	Действие
После каждого использования:	
Очистка воздушного фильтра	См. очистка воздушного фильтра, п. 8.1.2.
Очистка триммера	См. очистка триммера п. 8.1.1.
Ежегодно:	
Замена свечи зажигания	См. замена свечи зажигания, п. 8.2.
Общая проверка триммера	См. п.п. 7-9
По мере необходимости	
Замена лески, если она короткая	См. замена катушки или намотка лески, п.п. 6.5., и 8.4.

9. СМЕННОЕ ОБОРУДОВАНИЕ ДЛЯ ТРИММЕРА

Катушка триммерная



Артикул 56518

Нож



Артикул 56519

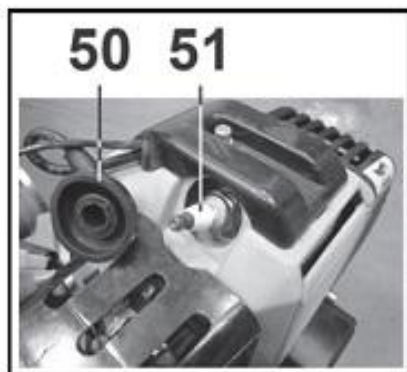


Рис. 15



Рис. 16



Рис. 17



Рис. 18

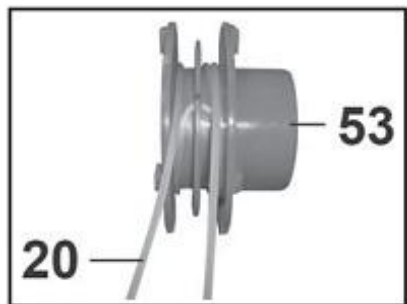


Рис. 19

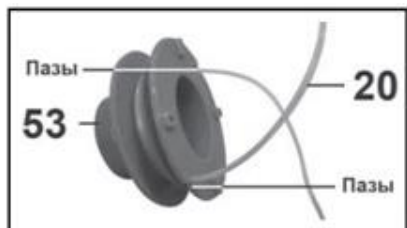


Рис. 20

регулировку карбюратора двигателя триммера квалифицированными специалистами в условиях авторизованных сервисных центров.

8.3.1. Регулировку карбюратора на рабочих оборотах двигателя должны производить специалисты в гарантийных мастерских или в специализированных сервисных центрах.

8.3.2. Регулировка на холостом ходу (Рис. 16)

- Поверните или отверните винт (56) регулировки холостого хода так, чтобы скорость двигателя была около 2500 об/мин.
- Для этой регулировки требуется специальный инструмент (тахометр для измерения частоты вращения вала двигателя внутреннего сгорания). Если у вас его нет, обратитесь в сервисный центр. Для правильной регулировки эту операцию следует выполнять, пока двигатель горячий.

ВНИМАНИЕ! Убедитесь, что режущий инструмент полностью остановлен, а двигатель работает на минимальной скорости.

8.4. Намотка лески (Рис. 17-22). Разберите триммерную катушку (21). Нажмите на фиксатор на корпусе катушки (54), поверните крышку катушки (52) направо (по часовой стрелке). Извлеките шпульку (53) (Рис. 17 и 18).

Замена лески в триммерной катушке (Рис. 18)

- Полностью удалите остатки лески (20) со шпульки (53). Отмерьте 6-7 метров лески (20) и сложите ее пополам. На сгибе лески (20) сделайте насечку и вставьте сгиб в паз (или в отверстие) в шпульке (53).
- Намотайте леску (20) с каждой стороны шпульки (53) в два ручья в направлении стрелки (Рис.19).
- Вставьте оба конца лески (20) в противоположные пазы шпульки (53) (длина каждого конца лески (20) приблизительно по 15 см) (Рис. 20).
- Вставьте оба конца лески (20) в отверстия в корпусе катушки (54), установите аккуратно пружину (55) в направляющие в корпусе катушки (54) и в шпульке (53) (Рис. 21).

Установка шпульки (Рис. 22)

- Осторожно нажмите на шпульку (53), чтобы она вошла в корпус катушки (54). При этом вытащите лески (20) через отверстия.
- Продолжайте крепко удерживать шпульку (53). Одну за другой потяните лески (20), чтобы они вышли из пазов шпульки (53) и свободно проходили через отверстия в корпусе катушки (54).
- Закройте крышку катушки (52), совместив с пазами выступы на корпусе катушки (54).
- Нажмите на фиксатор (Рис. 17) и поверните крышку катушки (52) налево (против часовой стрелки) так, чтобы все выступы корпуса катушки (54) вошли в направляющие крышки катушки (52) до упора.
- При нажатии на головку триммерной катушки (21) лески (20) должны вытягиваться через отверстия корпуса катушки (54).

РЕДУКТОР

Через каждые 25 часов работы производите смазку редуктора (2) с помощью специального инструмента. Используйте специальную термоустойчивую смазку для редукторов. Плотно завинтите крышку.

8.5. Транспортировка и хранение

8.5.1. Перед началом транспортировки триммера на дальние расстояния следует обеспечить надежность его крепления внутри грузового отсека.

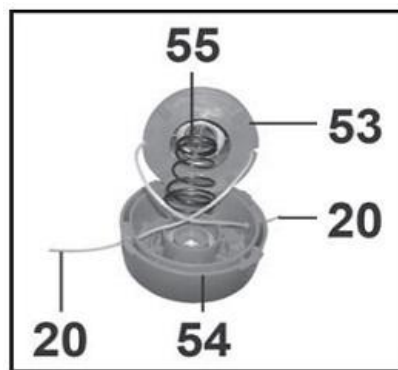


Рис. 21

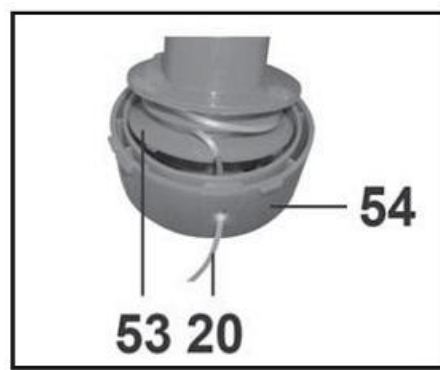


Рис. 22

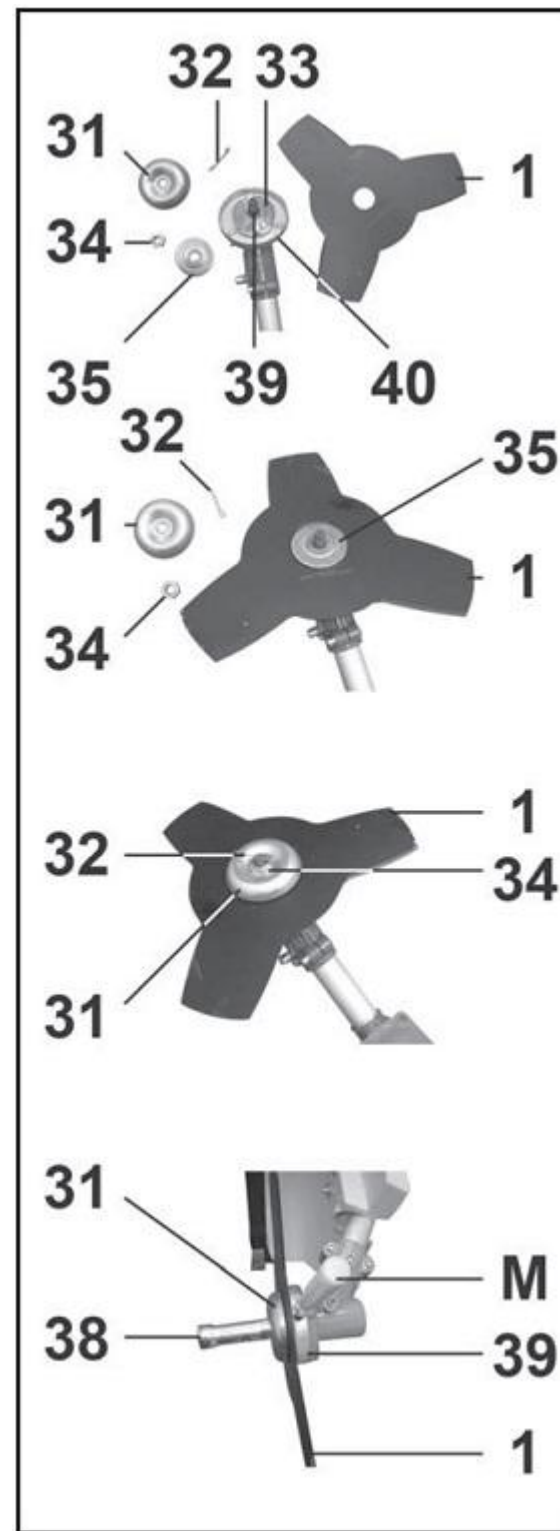


Рис. 6

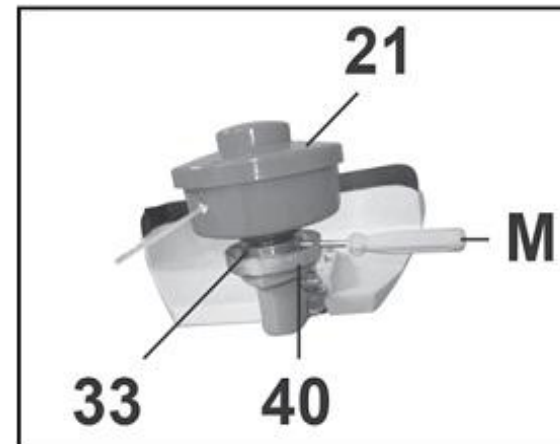


Рис. 7

Проверяйте защитные устройства и условия безопасной эксплуатации триммера.

- Убедитесь, что все детали правильно установлены и надежно закреплены, особенно крепления защитного кожуха и триммерной катушки.
- Проверьте триммер на возможную утечку топлива.
- Проверьте триммер на визуальные повреждения: поломанные детали, трещины и т. д.

7.2. Запуск двигателя (Рис. 8-11)

ВНИМАНИЕ! Триммер может загореться из-за утечки или пролива топлива.

Осторожно вытрите пролитое топливо перед запуском двигателя.

Запускайте триммер на расстоянии минимум 9 метров от места заполнения его топливом.

ВНИМАНИЕ! Перед запуском триммера убедитесь, что он установлен устойчиво. Вы должны крепко держать триммер одной рукой и следить, чтобы ничто не соприкасалось с триммерной катушкой.

- 7.2.1. Подготовьте ваш триммер к работе согласно разделу 6.
- 7.2.2. Положите триммер на плоскую, чистую поверхность. Он должен лежать на двигателе и защитном кожухе.
- 7.2.3. Переместите рычаг воздушной заслонки (43) в положение «Полностью закрыта» (Рис. 8).
- 7.2.4. Нажмите на кнопку (44) насоса ручной подкачки топлива 3-5 раз для заполнения карбюратора топливом (Рис. 9).

Внимание! Чрезмерное нажатие на кнопку (44) насоса ручной подкачки топлива может привести к излишнему обогащению горючей смеси и «заливу» свечи зажигания.

- 7.2.5. На рукоятке управления (7) установите выключатель зажигания (8) в положение « I » (**Включено**). (Рис. 11).
- 7.2.6. Медленно потяните за ручку стартера (45) до тех пор, пока не почувствуете повышенное сопротивление. Затем дерните ручку (45) стартера на полный взмах руки. При необходимости повторите до пуска двигателя (Рис. 10).

ВНИМАНИЕ! Не отпускайте резко ручку (45) стартера назад. Аккуратно, плавно и достаточно быстро возвратите ее в прежнюю позицию, чтобы избежать повреждения стартера.

7.2.7. После того как двигатель запустился, переместите рычаг воздушной заслонки (43) в положение «Полностью открыта» (работа) (Рис. 8).

Примечание. Для запуска горячего двигателя рычаг (43) воздушной заслонки должен быть в положении «Полностью открыта» (Рис. 8).

7.3. Остановка двигателя

- 7.3.1. Отпустите рычаг (9) дроссельной заслонки – двигатель триммера перейдет в режим работы на холостом ходу.
- 7.3.2. Переместите выключатель зажигания (6) в положение «O» (**Выключено**) (Рис. 11).

7.4. Работа триммером (Рис. 12 - 13)

- 7.4.1. Подготовьте триммер к работе согласно разделу 7 данного руководства.
- 7.4.2. Запустите двигатель, как изложено в п. 7.2.
- 7.4.3. Удерживая рычаг блокиратора (6), нажмите на рычаг дроссельной заслонки (9) и удерживайте его.
- 7.4.4. Затем нажмите кнопку фиксации (7) (Рис. 12) и отпустите рычаг управления дроссельной заслонкой (9). **Рычаг управления дроссельной заслонкой (9) должен зафиксироваться в нажатом положении.** (Рис. 12).
- 7.4.5. Прочно удерживайте триммер за рукоятку управления (5) и рукоятку (17).

ВНИМАНИЕ! Опасность ожога! Если вы держите двигатель слишком высоко или на неправильной (левой стороне) стороне, вы можете получить серьезный ожог горячими поверхностями.

8. ТЕХНИЧЕСКОЕ ОБСЛУЖИВАНИЕ

ВНИМАНИЕ! Перед любой работой по очистке и/или обслуживанию:

- Остановите двигатель.
 - Снимите колпачок со свечи зажигания.
 - Подождите, пока двигатель триммера остынет.
- ВНИМАНИЕ!** Выполняйте обслуживание только, как описано ниже. Все прочие работы, в частности, ремонт и обслуживание двигателя должны выполняться только квалифицированным специалистом. Неправильно выполненные работы могут стать причиной поломки триммера и травмы.

8.1. Очистка

8.1.1. Очистка машины

- Удалите налипшую грязь.
- Протрите машину мягкой влажной салфеткой.

8.1.2. Очистка воздушного фильтра (Рис. 14)

- Выкрутите винт (46) при помощи шестигранного ключа (П) из комплекта поставки на корпусе (13) воздушного фильтра и снимите крышку (47) воздушного фильтра.
- Снимите крышку (48).
- Снимите воздушный фильтр (49).
- Промойте воздушный фильтр (49) теплой водой с небольшим количеством моющего раствора.
- Промойте воздушный фильтр (49) чистой водой.
- Полностью высушите.
- Установите воздушный фильтр (49) на место.
- Установите крышку (48) в соответствующие направляющие.
- Установите крышку воздушного фильтра (47), вставив планки в предусмотренные пазы в корпусе воздушного фильтра (13).
- Закрепите винтом (46) при помощи шестигранного ключа (П) из комплекта поставки крышку воздушного фильтра (47) (Рис. 14).

8.2. Замена свечи зажигания (Рис. 15)

ВНИМАНИЕ! Рекомендуемая свеча зажигания (См. п. 1, таблица 2):

Для **Энкор ТБ 1,0/25** - свеча зажигания Pin Tip или аналогичная.

Для **Энкор ТБ 1,2/33**, **Энкор ТБ 1,7/43** - свеча зажигания **ВМ6А** или аналогичная.

8.2.1. Снимите колпачок (50) высоковольтного провода со свечи зажигания (51) и очистите область вокруг свечи зажигания (51) от грязи и травы.

8.2.2. Универсальным ключом (К) из комплекта поставки выкрутите свечу зажигания (51) против часовой стрелки.

8.2.3. Осмотрите свечу зажигания (51). Проконтролируйте и при необходимости откорректируйте искровой зазор между электродами свечи зажигания (51). Зазор между электродами свечи должен быть 0,5 мм.

8.2.4. Неисправную свечу зажигания (51), или свечу зажигания с поврежденным изолятором, или резьбовой частью необходимо заменить.

8.2.5. Проверьте состояние уплотнительного кольца свечи зажигания (51) и винтите свечу в свечное отверстие от руки, чтобы избежать перекоса и повреждения резьбы. Плотно и аккуратно затяните свечу зажигания (51) универсальным ключом.

Примечание. Устанавливая новую свечу зажигания, затяните ее универсальным ключом на 1/2 оборота для сжатия уплотнительного кольца. Бывшую в употреблении свечу затягивайте универсальным ключом на 1/8 – 1/4 оборота, так как уплотнительное кольцо уже сжато. Недостаточно затянутая свеча (51) может повредить двигатель.

8.2.6. Наденьте на свечу зажигания (51) колпачок (50) высоковольтного провода.

Если двигатель не запускается, возможно, что свеча зажигания влажная. В этом случае вывинтите свечу, вытрите ее и просушите, после чего дерните за рычаг стартера несколько раз, не вставляя свечу, чтобы прочистить и провентилировать камеру сгорания.

8.3. Регулировка карбюратора

Двигатель триммера полностью отрегулирован на заводе-изготовителе, но из-за разницы качества топлива после выработки 1-2 баков двигатель может работать нестабильно. В данном случае необходимо произвести



Рис. 8

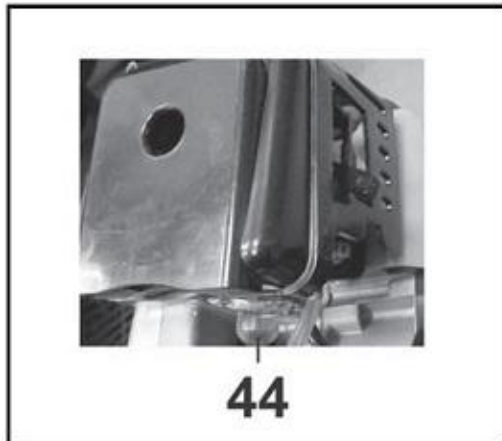


Рис. 9



Рис. 10

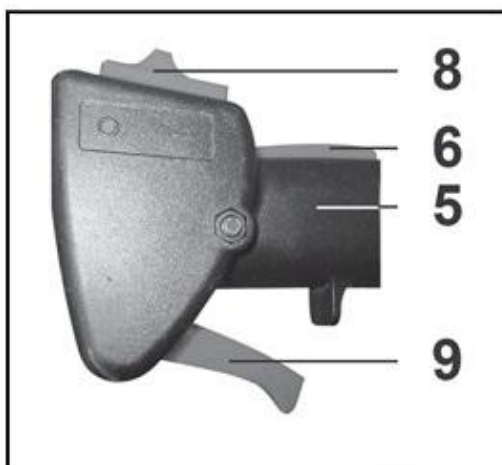


Рис. 11

Двигатель всегда должен располагаться:

- с правой стороны
- за корпусом на уровне кисти.

Держите триммер:

- Левой рукой - за рукоятку (17).
- Правой рукой - за рукоятку управления (5).
- Работайте в правильной, сбалансированной рабочей позе.

7.5. Скашивание травы

7.5.1. Скашивайте траву так, будто вы находитесь в коридоре шириной 1,5 м, передвигаясь шаг за шагом, постоянно сохраняя устойчивую позицию, перемещая режущий инструмент триммера, справа налево и наоборот. Если вы используете 3-лопастной нож, всегда скашивайте **справа налево**, оставляя слева скошенную траву для последующей уборки.

7.5.2. По возможности избегайте даже мелкие камни, комки земли, куски дерева и всего, что плохо видно в траве. Если вам случайно попадет посторонний предмет большого размера, или режущий инструмент заблокируется из-за перегрузки, или трава намоталась на режущий инструмент, необходимо снизить скорость до скорости холостого хода. Убедитесь, что режущий инструмент остановлен нажатием кнопки «СТОП».

7.5.3. Положите триммер на землю и убедитесь, что он в исправном состоянии, нож не поврежден, не деформирован и не имеет трещин. Заменяйте режущий инструмент по мере необходимости. Если на нож намоталась трава, удалите ее рукой в перчатке и очистите.

ВНИМАНИЕ! Всегда надевайте защитные перчатки для такой работы. Переключатель (8) должен быть в положении «СТОП» (ОТКЛЮЧЕНО).

Правильное использование 3-лопастного ножа:

7.5.4. При использовании 3-лопастного ножа может быть опасная отдача при несоблюдении правил техники безопасности. Обратите внимание на Рис. 13.

Когда вы обрезаете молодые деревца, всегда используйте 3-лопастной нож в положении «А».

Положение «В» приемлемо, только если вы надежно удерживаете триммер. Это действие не рекомендуется.

Положение «NO!» категорически запрещено, так как работа в таком режиме очень опасна и может стать причиной несчастного случая. **Никогда не используйте такое положение.**

ВНИМАНИЕ! Все защитные приспособления и устройства должны поддерживаться в исправном состоянии.

Двигатель триммера должен быть остановлен во время работ по сборке, ремонту, обслуживанию и очистке.

7.5.5. Триммер во время работы передает вибрации. Вибрации могут вызывать повышенную усталость. По этой причине мы рекомендуем делать частые перерывы в работе. Триммер оборудован антивибрационным устройством.

7.6. Удлинение лески

7.6.1. Когда во время работы две лески (20) становятся слишком короткие (расходятся), осторожно ударьте головкой триммерной катушки (10) о землю. Автоматически две лески удлинятся и будут обрезаны ножом (19) на защитном кожухе (18) до нужной длины. При необходимости повторите это действие.



Рис. 12

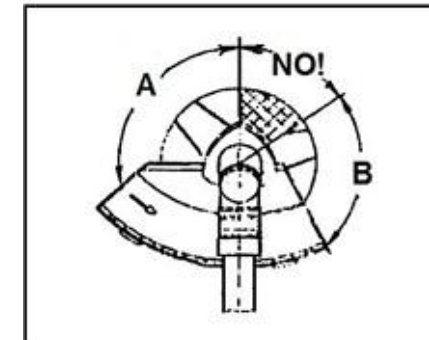


Рис. 13



Рис. 14