



ООО «ЭНКОР-Инструмент-Воронеж»

ТРИММЕР РУЧНОЙ ЭЛЕКТРИЧЕСКИЙ

РУКОВОДСТВО ПО ЭКСПЛУАТАЦИИ



Россия Воронеж ■ www.enkor.ru ■ Артикул 56413

Уважаемый покупатель!

Вы приобрели триммер ручной электрический изготовленный в КНР под контролем специалистов ООО «ЭНКОР-Инструмент-Воронеж». Перед началом эксплуатации внимательно и до конца прочтите настоящее «Руководство».

СОДЕРЖАНИЕ

1. ИНСТРУКЦИИ ПО БЕЗОПАСНОСТИ
 2. ОБЩИЕ УКАЗАНИЯ
 3. ТЕХНИЧЕСКИЕ ДАННЫЕ
 4. КОМПЛЕКТНОСТЬ
 5. ОСОБЕННОСТИ ЭКСПЛУАТАЦИИ
 - 5.1. Требования к сети электропитания
 - 5.2. Особенности эксплуатации
 6. УСТРОЙСТВО ТРИММЕРА
 7. СБОРКА И РЕГУЛИРОВКА
 - 7.1. Установка дополнительной рукоятки
 - 7.2. Установка защитного кожуха
 - 7.3. Установка ножа для обрезки лески
 - 7.4. Соединение верхней и нижней штанг
 - 7.5. Снятие и установка триммерной катушки
 - 7.6. Снятие и установка ножа
 - 7.7. Установка наплечного ремня
 8. ПОРЯДОК РАБОТЫ С ТРИММЕРОМ
 - 8.1. Включение
 - 8.2. Работа с триммером
 9. ТЕХНИЧЕСКОЕ ОБСЛУЖИВАНИЕ
 - 9.1. Очистка
 - 9.2. Замена ножа
 - 9.3. Намотка лески
 - 9.4. Транспортировка и хранение
 - 9.5. Критерий предельного состояния
 - 9.6. Утилизация
 10. ВОЗМОЖНЫЕ НЕИСПРАВНОСТИ И МЕТОДЫ ИХ УСТРАНЕНИЯ
 11. ГАРАНТИЙНЫЕ ОБЯЗАТЕЛЬСТВА
 12. СВИДЕТЕЛЬСТВО О ПРИЕМКЕ И ПРОДАЖЕ
- ГАРАНТИЙНЫЙ ТАЛОН**

⚠ ВНИМАНИЕ! Ознакомьтесь со всеми указаниями мер безопасности и инструкциями. Несоблюдение указаний и инструкций может привести к поражению электрическим током, пожару и (или) серьезным повреждениям.

Сохраните все предупреждения и инструкции, чтобы можно было обращаться к ним в дальнейшем.

Настоящее «Руководство» предназначено для изучения и правильной эксплуатации триммера ручного электрического модели «ЭНКОР ТЭ-1200/38Н».

1. ИНСТРУКЦИЯ ПО БЕЗОПАСНОСТИ

⚠ ПРЕДУПРЕЖДЕНИЕ: не подключайте триммер к сети питания до тех пор, пока внимательно не ознакомитесь с изложенными в «Руководстве» рекомендациями.

⚠ ЗАПРЕЩАЕТСЯ работать с триммером в утомленном или болезненном состоянии, а также в состоянии алкогольного или наркотического опьянения.

⚠ ВНИМАНИЕ! В процессе работы с триммером не допускайте нахождения в рабочей зоне детей, посторонних лиц и животных. Они могут быть травмированы выбросом камней или иных предметов.

1.1. Ознакомьтесь с назначением, принципом действия, приемами работы и максимальными возможностями вашего триммера.

1.2. При каждой выдаче машины следует проводить:

- а) проверку комплектности и надежности крепления деталей;
- б) внешний осмотр: (исправность кабеля (шнура); его защитной трубки и штепсельной вилки; целостность изоляционных деталей корпуса, рукоятки и крышек щеткодержателей, наличие защитных кожухов и их исправность;

в) проверку четкости работы выключателя;

г) проверку работы на холостом ходу.

У машин класса I, кроме того, должна быть проверена исправность цепи заземления (между корпусом машины и заземляющим контактом штепсельной вилки).

1.3. Для подключения триммера к электрической сети используйте удлинитель, оснащенный специальными брызгозащитными разъемами. Не допускайте неправильной эксплуатации шнура питания и удлинителя. Не тяните за шнур при отсоединении вилки от розетки. Оберегайте шнур от скручивания, заломов, нагревания, попадания масла, воды и повреждения об острые кромок. Не используйте шнур питания триммера с поврежденной изоляцией.

⚠ ВНИМАНИЕ! Не подвергайте триммер воздействию дождя и выдерните вилку из электросети, если шнур питания (удлинительный кабель) поврежден или разрезан.

⚠ ЗАПРЕЩАЕТСЯ эксплуатация триммера в условиях воздействия капель и брызг (на открытых площадках во время дождя и после), вблизи воспламеняющихся жидкостей или газов, а также в условиях чрезмерной запыленности воздуха.

⚠ ЗАПРЕЩАЕТСЯ эксплуатировать машины, не защищенные от воздействия капель или брызг, не имеющих отличительных знаков (капля в треугольнике или две капли), в условиях воздействия капель и брызг, а также на открытых площадках во время снегопада или дождя.

1.4. Не подвергайте триммер воздействию резких температурных перепадов, способных вызвать образование конденсата на деталях электродвигателя. Рекомендуется не включать его в течение времени достаточного для устранения конденсата.

⚠ ВНИМАНИЕ! Во время работы с электрическим триммером избегайте соприкосновения с заземленными поверхностями.

1.5. Машинами классов II и III разрешается производить работы без применения индивидуальных средств защиты (диэлектрические перчатки, галоши, коврики и т.п.).

⚠ Запрещается:

- а) заземлять машины классов II и III;
- б) подключать машины класса III к электрической сети общего пользования через автотрансформатор, сопротивление или потенциометр;
- в) вносить внутрь котлов, резервуаров трансформаторы и преобразователи частоты.

1.6. Перед первым включением триммера обратите внимание на правильность сборки и надежность установки всех комплектующих единиц.

1.7. Проверьте работоспособность вы-

КОРЕШОК №2

На гарантийный ремонт триммера
«ТЭ-1200/38Н» Зав. №
изъят «.....»20года
Ремонт произвел/...../

..... линия отреза

Гарантийный талон
ООО «ЭНКОР - Инструмент - Воронеж»
Россия, 394026, г. воронеж, ул. Текстильщиков,
дом 2 д, кабинет 17.

ТАЛОН №2

На гарантийный ремонт триммера

«ТЭ-1200/38Н» Зав. №

Продан _____

наименование торгового предприятия или штамп

Дата «.....» 20г
подпись продавца

Владелец адрес, телефон

Выполнены работы по устранению дефекта

Дата «.....» 201.....г
подпись механика

Владелец _____

личная подпись

Утверждаю _____

руководитель ремонтного предприятия

наименование ремонтного предприятия или его штамп

Дата «.....» 201.....г
личная подпись

Место для заметок

КОРЕШОК №1

На гарантийный ремонт триммера
«ТЭ-1200/38Н» Зав. №
изъят «.....»20года
Ремонт произвел/...../

Гарантийный талон
ООО «ЭНКОР - Инструмент - Воронеж»
Россия, 394026, г. воронеж, ул. Текстильщиков,
дом 2 д, кабинет 17.

ТАЛОН №1

На гарантийный ремонт триммера

«ТЭ-1200/38Н» Зав. №

Продан _____

наименование торгового предприятия или штамп

Дата «.....» 20г
подпись продавца

Владелец адрес, телефон

Выполнены работы по устранению дефекта

Дата «.....» 201.....г
подпись механика

Владелец _____

личная подпись

Утверждаю _____

руководитель ремонтного предприятия

наименование ремонтного предприятия или его штамп

Дата «.....» 201.....г
личная подпись

Место для заметок

ремонт, производится оригинальными деталями и узлами только в гарантийных мастерских, указанных в перечне «Адреса гарантийных мастерских».

Примечание:

Техническое обслуживание электрических машин, проведение регламентных работ, регулировок, указанных в руководстве по эксплуатации, диагностика не относятся к гарантийным обязательствам и оплачиваются согласно действующим расценкам Сервисного центра.

С гарантийными обязательствами озна-

комлен и согласен:

_____, _____

дата

подпись

Изготовитель:

ШАНХАЙ ДЖОЕ ИМПОРТ ЭНД ЭКСПОРТ КО., ЛТД.

Китай-Рм 339, № 551 ЛАОШАНУЧУН, ПУ-ДОНГ, ШАНХАЙ, П.Р.

Импортер:

ООО «ЭНКОР-Инструмент-Воронеж»:

394026, Воронеж, ул. Текстильщиков,

дом 2 д, кабинет 17.

Тел./факс: (473) 239-03-33

E-mail: opt@enkor.ru

12. СВИДЕТЕЛЬСТВО О ПРИЁМКЕ И ПРОДАЖЕ

Триммер ручной электрической модели «ЭНКОР ТЭ-1200/38Н» соответствует требованиям Технического регламента таможенного союза 010/2011 «О безопасности машин и оборудования», 004/2011 «О безопасности низковольтного оборудования», 020/2011 «Электромагнитная совместимость технических средств» обеспечивающим безопасность жизни, здоровья потребителей и охрану окружающей среды и признан годным к эксплуатации.

Сертификат соответствия № ТС RU С-СН.АЯ60.В.00237, срок действия с 25.01.2018 г. по 28.03.2019 г.

Сертификат соответствия выдан:

Орган по сертификации продукции и услуг Частного Учреждения

“Воронежский центр сертификации и мониторинга”

394018, Воронеж, ул. Станкевича, дом 2А. Тел.: +74732597793

Аттестат аккредитации регистрационный № RA.RU.10АЯ60 от 15.10.2015

Уважаемый покупатель!

Дата изготовления вашего инструмента закодирована в серийном номере инструмента.

09	02	00001
----	----	-------

Первые две цифры – год выпуска инструмента, в нашем примере это 2009 год.

Вторые две цифры – месяц года, в котором был изготовлен инструмент. В нашем примере это февраль.

Остальные цифры – заводской порядковый номер инструмента.

ключателя, состояние рабочего органа и защитных приспособлений. При необходимости обратитесь в специализированный Сервис-центр уполномоченный ООО «ЭНКОР-Инструмент-Воронеж».

1.8. Используйте триммер только по назначению. Применяйте оснастку, предназначенную для работы с триммером. Не допускается самостоятельное проведение модификаций триммера, а также использование триммера для работ, не регламентированных данным «Руководством».

1.9. При эксплуатации машин необходимо соблюдать все требования инструкции по их эксплуатации, бережно обращаться с ними, не подвергать их ударам, перегрузкам, воздействию грязи, нефтепродуктов. Машин, незащищенные от воздействия влаги, не должны подвергаться воздействию капель и брызг воды или другой жидкости.

1.10. Во избежание получения травмы при работе с триммером надевайте защитные очки или маску, перчатки, облегчающую одежду и прочную обувь.

1.11. Кабель (шнур) машины должен быть защищен от случайного повреждения (например, кабель следует подвешивать). Непосредственное соприкосновение кабеля (шнура) с горячими и масляными поверхностями не допускается.

1.12. Не допускайте повреждения электрического удлинителя во время работы с триммером. Это может грозить серьезной травмой, (поражение электрическим током). В случае повреждения прекратите работу и отсоедините вилку удлинителя от розетки электрической сети.

1.13. Машина должна быть отключена выключателем при внезапной остановке (вследствие исчезновения напряжения в сети заклинивания движущихся деталей и т.п.).

1.14. Машина должна быть отключена от сети штепсельной вилкой:

а) при смене рабочего инструмента, установке насадок и регулировке;

б) при переносе машины с одного рабочего места на другое;

в) при перерыве в работе;

г) по окончании работы или смены.

⚠ **Запрещается эксплуатировать машину при возникновении во время работы хотя бы одной из следующих неисправностей:**

а) повреждения штепсельного соединения, кабеля (шнура) или его защитной трубки;

б) повреждения крышки щеткодержателя;

в) нечеткой работы выключателя;

г) искрения щеток на коллекторе, сопровождающегося появлением кругового огня на его поверхности;

д) вытекания смазки из редуктора или вентиляционных каналов;

е) появления дыма или запаха, характерного для горящей изоляции;

ж) появления стука;

з) поломки или появления трещин в корпусной детали, рукоятке, защитном ограждении;

и) повреждения рабочего инструмента.

1.15. Во время работы перемещайтесь с умеренной скоростью, не бегите.

1.16. Перед началом работы включите триммер и дайте ему поработать на холостом ходу. В случае обнаружения шумов, не характерных для нормальной работы инструмента или сильной вибрации, выключите триммер, отсоедините вилку шнура питания от розетки электрической сети. Не включайте триммер до выявления и устранения причин неисправности.

1.17. Диагностика неисправностей и ремонт инструмента должны производиться только в специализированном Сервисном центре уполномоченном ООО «ЭНКОР-Инструмент-Воронеж».

⚠ **Запрещается:**

а) оставлять без надзора машину, присоединенную к питающей сети;

б) передавать машину лицам, не имеющим права пользоваться ею;

в) работать машинами с приставных лестниц;

г) натягивать и перекручивать кабель (шнуры), подвергать их нагрузкам (например, ставить на них груз);

д) превышать предельно допустимую продолжительность работы, указанную в паспорте машины;

е) снимать с машины при эксплуатации средства виброзащиты и управления рабочим инструментом.

1.18. Не оставляйте работающий триммер без присмотра.

1.19. Оберегайте триммер от падений. Не работайте неисправным или поврежденным корпусом триммером.

⚠ ВНИМАНИЕ! Не применяйте не сертифицированную или самодельную оснастку. Никогда не устанавливайте сменную оснастку, не соответствующую данному триммеру, указанному в п.1.1 данного «Руководства». Это может стать причиной тяжелой травмы и выходу из строя триммера.

1.20. Тщательно обследуйте площадку на которой планируется проведение работ с триммером. Удалите все камни, палки и прочие чужеродные предметы.

1.21. Работайте с триммером только при дневном или хорошем искусственном освещении.

1.22. Косите только сухую траву. Кошение мокрой травы категорически за-

прещено!

1.23. Скашивание травы на крутых склонах может привести к травме оператора вследствие падения. Скашивание производите только поперек склона, а не вверх-вниз.

1.24. Соблюдайте особую осторожность при скашивании в обратном направлении, при перемещении назад.

1.25. Опасность получения травм возникает при скашивании травы вдоль краев газонов, вблизи оград и крутых насыпей. Соблюдайте безопасную дистанцию от мест повышенной опасности.

1.26. При перемещении триммера с одной территории на другую обязательно выключите двигатель и отсоедините шнур питания от розетки электрической сети.

1.27. Во избежание получения травм не допускается снятие защитного кожуха при работающем двигателе. Руки и ноги оператора не должны находиться в непосредственной близости от вращающихся частей триммера.

1.28. Содержите триммер и сменную оснастку в чистоте и исправном состоянии.

Условные обозначения на триммере:

	Машина должна эксплуатироваться лицами, изучившими настоящее руководство и все указания по технике безопасности. Помните о безопасности людей находящихся в рабочей зоне.			
	Перед началом работы прочтите инструкцию по эксплуатации.		Не подвергайте машину воздействию дождя и влажности.	
	Двойная изоляция			Работайте в защитных очках и используйте средства защиты слуха.
	Не допускайте посторонних в рабочую зону.			Отключайте машину от сети перед проведением обслуживания или очистки.
	Не допускайте посторонних в рабочую зону.			Сохраняйте безопасную дистанцию не менее 15 м от людей при работе инструментом.

11. ГАРАНТИЙНЫЕ ОБЯЗАТЕЛЬСТВА

Производитель гарантирует надёжную работу электрических машин при соблюдении условий хранения, правильности сборки и монтажа, соблюдении правил эксплуатации и обслуживания, указанных в руководстве по эксплуатации.

Гарантийный срок – 36 месяцев с даты продажи через розничную торговую сеть. Назначенный срок службы – 3 года.

Гарантия распространяется только на производственные дефекты, выявленные в процессе эксплуатации электрической машины в период гарантийного срока. Настоящая гарантия, в случае выявления недостатков товара, не связанных с нарушением правил использования, хранения или транспортировки товара, действий третьих лиц или непреодолимой силы, даёт право на безвозмездное устранение выявленных недостатков в течение установленного гарантийного срока.

В гарантийный ремонт принимается электрическая машина при обязательном наличии правильно и полностью оформленного и заполненного гарантийного талона установленного образца на представленную для ремонта машину с штампом торговой организации и подписью покупателя.

Электрическая машина в ремонт должна сдаваться чистой, в комплекте с принадлежностями.

1. Настоящие гарантийные обязательства не распространяются на следующие случаи:

На недостатки электрической машины, если такие недостатки стали следствием нарушения правил использования, хранения или транспортировки товара, действий третьих лиц или непреодолимой силы. В частности, под нарушением правил использования, хранения и транспортировки подразумевается нарушение правил и условий эксплуатации и хранения электрической машины, а также несоблюдения запретов, установленных настоящим «Руководством». Например, при попадании внутрь электрической машины посторонних предметов, жидкостей,

при механическом повреждении корпуса и шнура питания электрической машины, при перегрузке или заклинивании двигателя (одновременный выход из строя ротора и статора, обеих обмоток статора), а также в других случаях возникновения недостатков, если такие недостатки стали следствием вышеуказанных нарушений..

2. Настоящие гарантийные обязательства не распространяются на следующие комплектующие и составные детали ручных электрических машин:

- дополнительные рукоятки; защитные кожухи и элементы их крепления; фланцы и гайки крепления ножа и катушки; регулировочные ключи и упаковочные картонные коробки;

- угольные щетки, шнуры питания (в случае повреждения изоляции подлежат обязательной замене без согласия владельца, - услуга платная). Замена указанных комплектующих и составных частей электрических машин осуществляется платно.

3. Настоящие гарантийные обязательства не распространяются на оснастку (сменные принадлежности), входящие в комплектацию или устанавливаемые пользователем ручных электрических машин. Например: режущие ножи, триммерные катушки, леску и прочую сменную оснастку.

4. В гарантийном ремонте может быть отказано:

При отсутствии гарантийного талона. При нарушении пломб, наличии следов разборки на корпусе, шлицах винтов, болтов, гаек и прочих следов разборки, или попытки разборки электрической машины.

РЕКОМЕНДАЦИИ ПОТРЕБИТЕЛЮ:

Во всех случаях нарушения нормальной работы электрической машины, например: падение оборотов, изменение шума, появление постороннего запаха, дыма, вибрации, стука, кольцевого искрения на коллекторе – прекратите работу и обратитесь в Сервисный центр или гарантийную мастерскую.

Гарантийный, а также послегарантийный

10. ВОЗМОЖНЫЕ НЕИСПРАВНОСТИ И МЕТОДЫ ИХ УСТРАНЕНИЯ

Неисправность	Вероятная причина	Действия по устранению
1. Двигатель не включается	Нет напряжения в сети питания.	Проверьте наличие напряжения в сети питания.
	Неисправен выключатель.	Обратитесь в специализированный Сервисный центр для ремонта.
	Неисправен шнур питания.	
	Изношены щетки.	
2. Повышенное искрение щеток на коллекторе	Изношены щетки.	Обратитесь в специализированный Сервисный центр для ремонта.
	Загрязнен коллектор.	
	Неисправны обмотки ротора	
3. Повышенная вибрация, шум.	Неисправны подшипники	Обратитесь в специализированный Сервисный центр для ремонта.
	Неисправен вал привода	
	Недостаточно смазки	
4. Появление дыма и запаха горелой изоляции.	Неисправность обмоток ротора или статора.	Обратитесь в специализированный Сервисный центр для ремонта.
5. Двигатель перегревается.	Загрязнены окна охлаждения электродвигателя.	Прочистите окна охлаждения электродвигателя.
	Электродвигатель перегружен.	Снимите нагрузку и в течении 2÷3 минут обеспечьте работу инструмента на холостом ходу при максимальных оборотах.
	Неисправен ротор.	Обратитесь в специализированный Сервисный центр для ремонта.
6. Двигатель не развивает полную скорость и не работает на полную мощность	Низкое напряжение в сети питания.	Проверьте напряжение в сети.
	Сгорела обмотка или обрыв в обмотке.	Обратитесь в специализированный Сервисный центр для ремонта.
	Слишком длинный удлинительный шнур.	Замените шнур на более короткий, убедившись, что он отвечает требованиям п.5.2.5.
7. Двигатель работает, но триммерная катушка / нож не вращаются.	Обрыв вала привода	Обратитесь в специализированный Сервисный центр для ремонта.
	Неправильно установлена нижняя штанга	Установите нижнюю штангу согласно п.7.4.
8. Триммерная катушка не подает леску	Закончилась (израсходовалась) леска	Необходимо намотать другую леску
	Леска запуталась на шпулке или была намотана слишком плотно	Размотайте и распутайте леску. Намотайте леску на шпулку менее плотно.
	Катушка засорилась	Разберите катушку, прочистите и перемотайте леску.
	Катушка неисправна или повреждена	Замените катушку.

2. ОБЩИЕ УКАЗАНИЯ

2.1. Триммер ручной электрической модели «ЭНКОР ТЭ-1200/38Н» (далее триммер, машина) предназначен для скашивания и подравнивания травы на садовых участках, газонах, возле цветочных клумб, заборов и других труднодоступных для колесных газонокосилок местах.

2.2. Данный триммер является технически сложным товаром, предназначенным для бытового и промышленного применения.

2.3. Триммер рассчитан на работу от однофазной сети переменного тока напряжением 220В и частотой 50 Гц.

2.4. Триммер предназначен для эксплуатации и хранения в следующих условиях:
- температура окружающей среды от 1° до 35° С;

- относительная влажность воздуха до Таблица 1.

Наименование параметра		Значение параметра
Номинальное напряжение, В		220±10%
Частота тока, Гц		50
Род тока		Переменный, однофазный
Номинальная потребляемая мощность, Вт		1200
Тип двигателя		Коллекторный
Частота вращения режущего элемента на холостом ходу, об/мин		7000
Режущий элемент		Нейлоновая леска / нож
Ширина кошения за один проход, мм	нейлоновой леской	380
	ножом	255
Диаметр нейлоновой лески, мм		1,6
Внешний диаметр ножа, мм		255
Посадочный диаметр ножа, мм		25,4
Толщина ножа, мм		1,4
Количество режущих элементов, шт		3
Масса (нетто / брутто), кг		6,2 / 7,2
Размер упаковки, мм		940x220x120
Артикул		56413

3.2. По электробезопасности триммер модели «ЭНКОР ТЭ-1200/38Н» соответствует II классу защиты от поражения электрическим током.

3.3. Шумовые и вибрационные характеристики указаны в таблице 2.

В связи с постоянным совершенствованием конструкции и технических характеристик инструмента ООО «ЭНКОР-Инструмент-Воронеж» оставляет за собой право вносить изменения в конструкцию и комплектацию данного изделия.

4. КОМПЛЕКТНОСТЬ

4.1. Комплектность триммера представлена на Рис.1.

А. Триммер 1 шт.
Б. Штанга нижняя 1 шт.

В. Ключ универсальный 1 шт.
Г. Нож 1 шт.
Д. Катушка триммерная 1 шт.
Е. Нож лески 1 шт.
Ж. Амортизатор 2 шт.

80% при температуре 25° С.

2.5. Приобретая триммер, проверьте его работоспособность и комплектность. Обязательно требуйте от продавца заполнения гарантийного талона, дающего право на бесплатное устранение заводских дефектов в период гарантийного срока. В этом документе продавцом указывается серийный номер, дата продажи машины, ставится штамп магазина и разборчивая подпись или штамп продавца.

ВНИМАНИЕ. После продажи триммера претензии по некомплектности не принимаются.

3. ТЕХНИЧЕСКИЕ ДАННЫЕ

3.1. Основные параметры триммера приведены в таблице 1.

Таблица 2.

Шумовые и вибрационные характеристики ЭНКОР ТЭ-1200/38Н	
Взвешенный уровень шума от электроинструмента	
Уровень звукового давления, дБ(А)	85
Уровень звуковой мощности, дБ(А)	96
Недостоверность, дБ(А)	3
Значение вибрационной характеристики	
Полное среднеквадратичное значение скорректированного виброускорения на основной рукоятке, м/с ²	5,398
Неопределенность, м/с ²	1,5
Полное среднеквадратичное значение скорректированного виброускорения на дополнительной рукоятке, м/с ²	4,998
Неопределенность, м/с ²	1,5

И. Ключ шестигранный	1 шт.
К. Крепеж	1 компл.
Л. Рукоятка дополнительная	1 шт.
М. Кожух защитный	1 шт.
Н. Ремень наплечный	1 шт.
Руководство по эксплуатации	1 экз.
Упаковка	1 шт.

сервисный центр (услуга платная).

5.1.4. При износе щеток электродвигателя их должен заменить уполномоченный сервисный центр (услуга платная).

5.2. Особенности эксплуатации.

ВНИМАНИЕ! Для исключения опасности повреждения двигателя регулярно очищайте триммер и вентиляционные каналы корпуса от травы и пыли. Таким образом обеспечивается беспрепятственное охлаждение двигателя. Не допускайте попадания внутрь корпуса триммера посторонних предметов и жидкостей.

5.2.1. Если двигатель триммера не запускается или внезапно останавливается при работе, сразу же отключите триммер. Отсоедините вилку шнура питания триммера от розетки электрической сети.

5.2.2. Колебания напряжения сети в пре-

5. ОСОБЕННОСТИ ЭКСПЛУАТАЦИИ

5.1. Требования к сети электропитания.

5.1.1. Триммер подключается к электрической сети с напряжением 220 В и частотой 50 Гц.

5.1.2. Запрещается переделывать вилку сетевого шнура питания, если она не соответствует размеру вашей розетки и изменять длину сетевого шнура питания.

5.1.3. При повреждении шнура питания его должен заменить уполномоченный

гласно п. 7.5.

9.3.2. Удерживая одной рукой катушку (13) нажмите на защелку (34), другой рукой поверните крышку (33) и разберите катушку.

9.3.3. Извлеките шпульку (32) и удалите остатки лески (31).

9.3.4. Отмерьте 5 метров лески и сложите ее пополам.

9.3.5. Зацепите петлю лески за технологическое отверстие (36) на среднем ребре шпульки (32). Намотайте леску (31) в два ручья в направлении указанном на шпульке (32) стрелкой.

9.3.6. Закрепите концы лески (31) длиной 10-15 см в пазы (35) на шпульке (32).

9.3.7. Установите пружину (37) и пропустите концы лески (31) в отверстия на корпусе катушки (13). Установите шпульку (32) в корпус катушки (13).

9.3.8. Установите крышку (33) катушки совместив отверстия на ней с пазами на корпусе катушки (13). Поворотом крышки (33) зафиксируйте катушку (13) в собранном состоянии.

9.3.9. Потяните за оба конца лески (31) для освобождения ее из удерживающих пазов (35) шпульки (32).

9.3.10. Установите триммерную катушку на триммер согласно п.7.5.

9.4. Транспортировка и хранение

9.4.1. Перед началом транспортировки триммера на дальние расстояния, следует обеспечить надежность его крепления внутри грузового отсека. Для транспортировки нижнюю часть штанги отделите от верней.

9.4.2. Перед транспортировкой триммера с одного обрабатываемого участка на другой выключайте двигатель, отсоединяйте вилку шнура питания от розетки электрической сети.

9.4.3. Храните триммер в сухом помещении.

9.4.4. При длительном хранении для предотвращения коррозии покройте все неокрашенные металлические части триммера тонким слоем масла.

9.5. Критерий предельного состояния.

9.5.1. Критериями предельного состояния триммера являются состояния, при которых его дальнейшая эксплуатация недопустима или экономически нецелесообразна. Например, чрезмерный износ, коррозия, деформация, старение или разрушение узлов и деталей или их совокупности при невозможности их устранения в условиях авторизированных сервисных центров оригинальными деталями, или экономическая нецелесообразность проведения ремонта.

9.5.2. Критериями предельного состояния триммера являются:

-глубокая коррозия и трещины на поверхностях несущих и корпусных деталей;
-чрезмерный износ или повреждение двигателя или совокупность признаков;

9.6. Утилизация.

9.6.1. Триммер и его комплектующие, вышедшие из строя и не подлежащие ремонту, необходимо сдать на специальные приемные пункты по утилизации. Не выбрасывайте вышедший из строя электроинструмент в бытовые отходы!

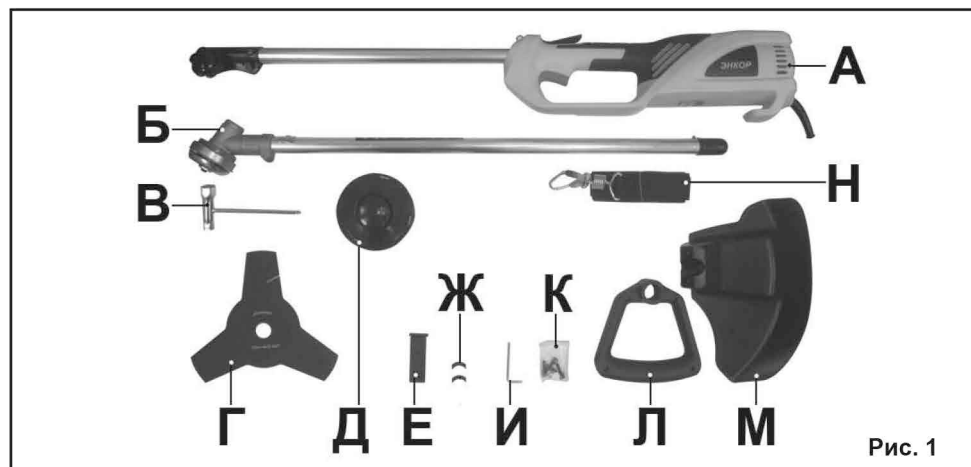


Рис. 1

те клавишу выключателя (3) – обороты двигателя будут снижаться.

8.1.6. Триммерная катушка (13) будет вращаться еще несколько секунд – дождитесь ее полной остановки.

8.1.7. Отключите триммер от электрической сети.

8.2. Работа с триммером

8.2.1. Держите триммер так, чтобы триммерная катушка (13) или нож (28) были параллельны поверхности земли.

8.2.2. Во время работы перемещайте триммер справа налево.

8.2.3. Работу производите только на максимальных оборотах двигателя.

8.2.4. При скашивании высокой травы триммер может перегреться и выйти из строя. Разделите процесс кошения на несколько этапов, постепенно снижая уровень покоса травы.

8.2.5. Не косите траву во время и сразу после дождя.

8.2.6. Используйте триммерную леску (31) толщиной не более 1,6 мм. Использование более толстой лески может привести к выходу из строя триммерной катушки (13) и перегреву двигателя.

8.2.7. Во время работы триммерная леска (31) изнашивается (расходуется). Во время работы слегка ударьте нажимной головкой (32) триммерной катушки (13) по земле (Рис.12). Длина лески (31) увеличится. При необходимости операцию повторите. Излишняя леска будет срезана ножом установленным на защитном кожухе (12).

Примечание: Для достижения максимальной производительности труда и получения отличных результатов очень важно обладать определенными навыками при работе с триммером и соблюдать правила безопасности.

9. ТЕХНИЧЕСКОЕ ОБСЛУЖИВАНИЕ

Внимание! Перед проведением работ по подготовке к эксплуатации, регулировке и техническому обслуживанию триммера необходимо отключить вилку сетевого шнура питания триммера от розетки электросети. Для защиты

рук от повреждений об острые кромки используйте перчатки.

9.1. Очистка

9.1.1. Производите очистку триммера после каждого использования. Удаляйте с корпуса триммера грязь и остатки травы.

Предупреждение! Соблюдайте осторожность при очистке защитного кожуха. Для защиты рук от травм используйте перчатки.

9.1.2. Следите и своевременно очищайте вентиляционные каналы корпуса электродвигателя.

9.2. Замена ножа

9.2.1. Снимите нож (28) согласно п. 7.6.

9.2.2. Если нож (28) затупился с одной стороны, переверните его и продолжите работу второй стороной ножа.

9.3.3. Затупившийся с двух сторон нож необходимо заменить. Затупившийся нож снижает производительность труда, качество кошения и может привести к перегреву двигателя.

9.3.4. Не затачивайте нож самостоятельно. Неправильно заточенный нож может привести к дисбалансу вала и выходу из строя редуктора. (14).

9.3. Намотка лески (Рис.13)

9.3.1. Снимите триммерную катушку со-

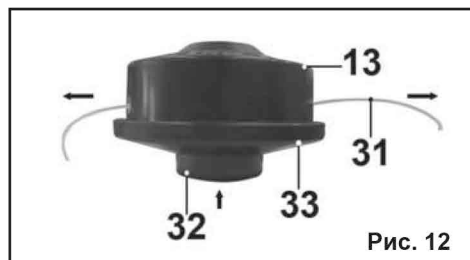


Рис. 12

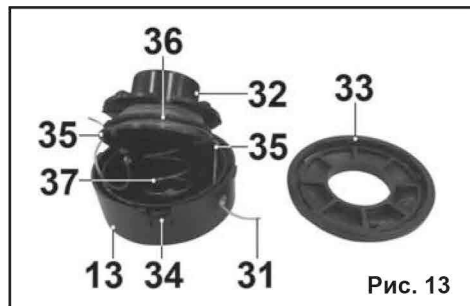


Рис. 13

делах $\pm 10\%$ относительно номинального значения не влияют на нормальную работу триммера. Однако, при тяжелой нагрузке необходимо, чтобы на двигатель подавалось напряжение 220 В.

5.2.3. Не перегружайте триммер. При выполнении работ регламентированных данным «Руководством», не допускайте чрезмерной нагрузки триммера, вызывающей существенное падение оборотов электродвигателя. Невыполнение этого требования способно привести к перегрузке и выходу из строя электродвигателя триммера. Не допускается эксплуатация триммера с признаками кольцевого искрения на коллекторе электродвигателя.

5.2.4. Большинство проблем с двигателем вызвано ослаблением или плохими контактами в разъемах, перегрузкой, пониженным напряжением (возможно, вследствие недостаточного сечения подводящих проводов).

5.2.5. При большой длине и малом поперечном сечении подводящих проводов на них происходит дополнительное падение напряжения, которое приводит к проблемам с двигателем. Поэтому для нормального функционирования триммера необходимо достаточное поперечное сечение подводящих проводов. Рекомендованное поперечное сечение медного провода 1,5 мм², при общей длине не более 50 метров. При этом, не имеет значения, осуществляется подвод электроэнергии к триммеру через стационарные подводящие провода, через удлинительный кабель или через комбинацию стационарных и удлинительных кабелей.

6. УСТРОЙСТВО ТРИММЕРА

1. Рукоятка дополнительная
2. Петелька для закрепления ремня
3. Выключатель
4. Рычаг разблокировки выключателя
5. Рукоятка
6. Шнур питания
7. Корпус
8. Штанга верхняя
9. Муфта разъемная

10. Фиксатор муфты
11. Штанга нижняя
12. Кожух защитный
13. Катушка триммерная
14. Редуктор

7. СБОРКА И РЕГУЛИРОВКА

Внимание! Перед проведением работ по подготовке к эксплуатации, регулировке и техническому обслуживанию триммера необходимо отключить вилку сетевого шнура триммера от розетки электросети. Для защиты рук от повреждений об острые кромки используйте перчатки.

7.1 Установка дополнительной рукоятки (Рис.3-4)

7.1.1. Ключом из комплекта поставки, вывинтите два винта (17) из дополнительной рукоятки (1) и демонтируйте крышку (15).

7.1.2. Установите в крышку рукоятки (15) два резиновых амортизатора (16) из комплекта поставки, как показано на Рис. 3.

7.1.3. Установите дополнительную рукоятку (1) на верхнюю штангу (8). Установите нижнюю крышку (15) в сборе с амортизаторами (16) на рукоятку (1) и зафиксируйте ее винтами (17).

7.1.4. Установите желаемое положение

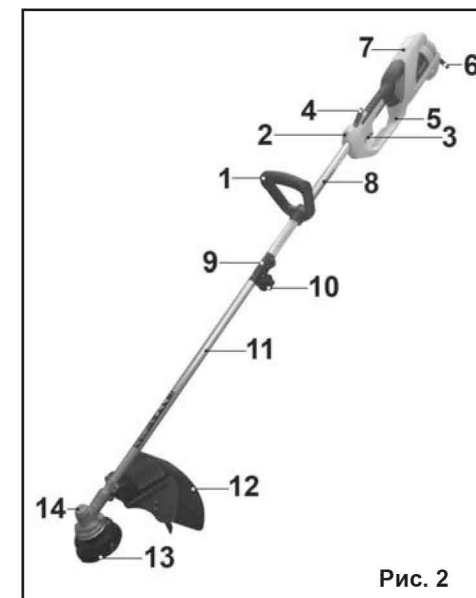


Рис. 2

дополнительной рукоятки (1) на верхней штанге (8) и зафиксируйте это положение плотно затянув винты (17).

7.2. Установка защитного кожуха (Рис.5)

7.2.1. Установите защитный кожух (12) на кронштейн (19) нижней штанги (11).

7.2.2. Болтами (18) из комплекта поставки закрепите защитный кожух (12) на кронштейне (19).

7.3. Установка ножа для обрезки лески (Рис.6)

7.3.1. Установите на защитный кожух (12) нож (22) для подрезки триммерной лески.

7.3.2. Закрепите нож (22) на защитном кожухе (12) двумя винтами (20) с гайками (21) из комплекта поставки.

Примечание: Перед началом работы демонтируйте защитный чехол с ножа для триммерной лески.

7.4. Соединение верхней и нижней штанг (Рис.7)

7.4.1. Вставьте нижнюю штангу (11) в разъемную муфту (9) на верхней штанге (8).

7.4.2. Подпружиненная фиксирующая кнопка (23) на нижней штанге (11) должна

войти в направляющее отверстие разъемной муфты (9).

7.4.3. Правильно собранное соединение невозможно разомкнуть без нажатия на фиксирующую кнопку (23).

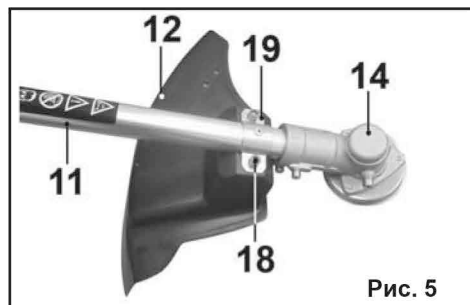


Рис. 5

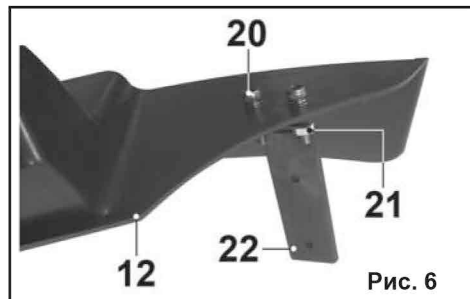


Рис. 6

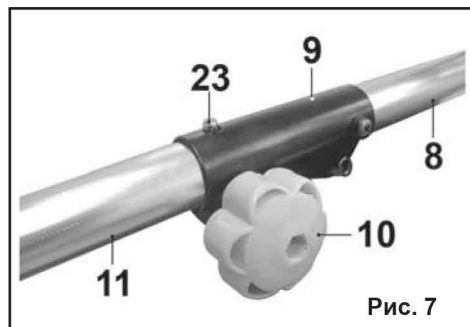


Рис. 7

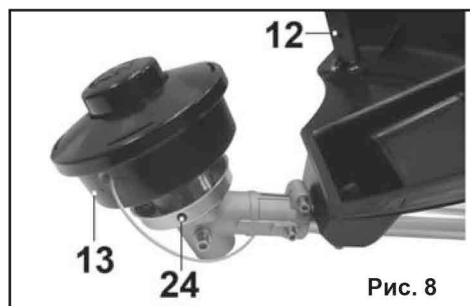


Рис. 8

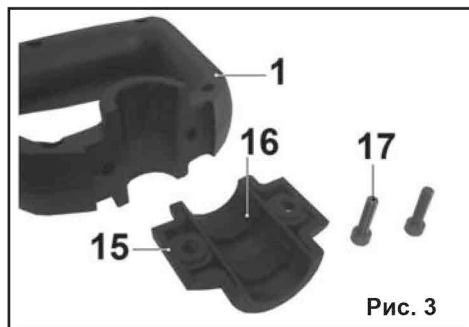


Рис. 3

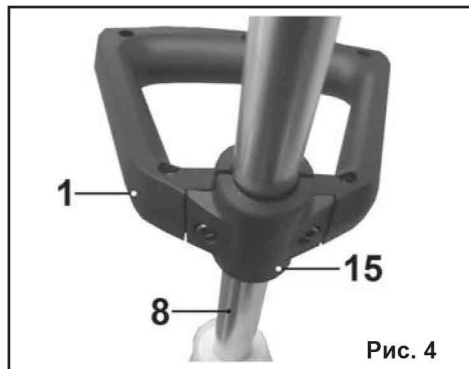


Рис. 4

7.4.4. Затяните фиксатор муфты (10) до упора.

7.5. Снятие и установка триммерной катушки (Рис.8)

7.5.1. Вставьте шестигранный ключ из комплекта поставки в специальное отверстие (24) внутреннего фланца и заблокируйте шпindel (25).

7.5.2. Удерживая одной рукой шестигранный блокирующий вал, другой рукой отвинтите по часовой стрелке триммерную катушку (13).

7.5.3. Снимите триммерную катушку (13) в сборе со шпинделя (25).

7.5.4. Установку триммерной катушки (13) произведите в обратной последовательности.

7.6. Снятие и установка ножа (Рис.9-10)

7.6.1. Вставьте шестигранный ключ из комплекта поставки в специальное отверстие (24) внутреннего фланца и заблокируйте шпindel (25) Универсальным ключом открутите гайку (30) вращая ее по часовой стрелке.

7.6.2. Демонтируйте со шпинделя (25) шайбу (29) и внешний фланец (27).

7.6.3. Установите на внутренний фланец (25) нож (28). Затем установите внешний фланец (27) и защитную шайбу (29).

7.6.4. Вставьте шестигранный ключ из комплекта поставки в специальное отверстие (24) внутреннего фланца и заблокируйте шпindel (25) Универсальным ключом зафиксируйте нож (28) гайкой (30) вращая ее против часовой стрелки.

7.6.5. Демонтаж ножа (28) произведите в обратной последовательности.

7.7. Установка наплечного ремня.

7.7.1. Возьмите наплечный ремень из комплекта поставки и закрепите его на корпусе (7) триммера в петельке (2), предназначенной для установки ремня.

7.7.2. Наденьте на себя триммер. Отрегулируйте ремень и дополнительную рукоятку (1) под индивидуальные требования.

8. ПОРЯДОК РАБОТЫ С ТРИММЕРОМ

8.1. Включение (Рис.11)

8.1.1. Подготовьте ваш триммер к работе

согласно разделу 7.

8.1.2. Подключите триммер к электрической сети. Наденьте триммер на себя и крепко возьмитесь за его рукоятки.

8.1.3. Разблокируйте выключатель (3), нажав клавишу разблокировки выключателя (4). Удерживая кнопку блокировки выключателя (4), нажмите курок выключателя (3). Включите триммер, не касаясь леской (22) травы.

8.1.4. Дождитесь, когда триммерная катушка (13) достигнет максимальных оборотов.

8.1.5. Для выключения триммера отпусти-

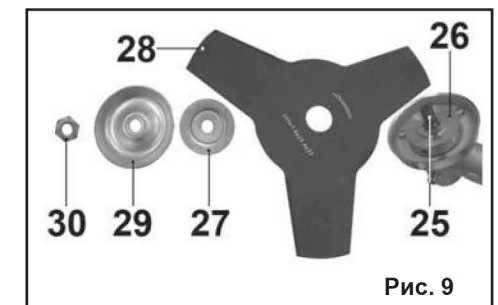


Рис. 9

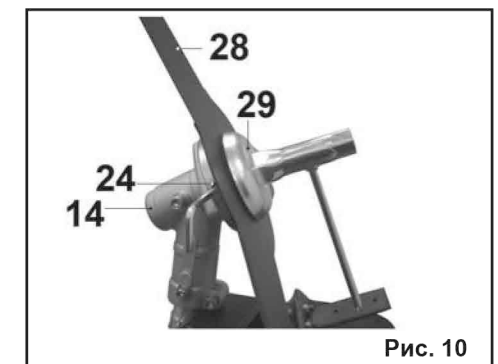


Рис. 10

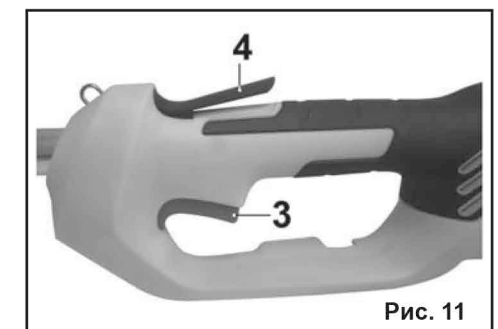


Рис. 11