

Схемы и детали сборки торцово-усовочной пилы модели «Корвет 6»

Схема сборки «Корвет 6»

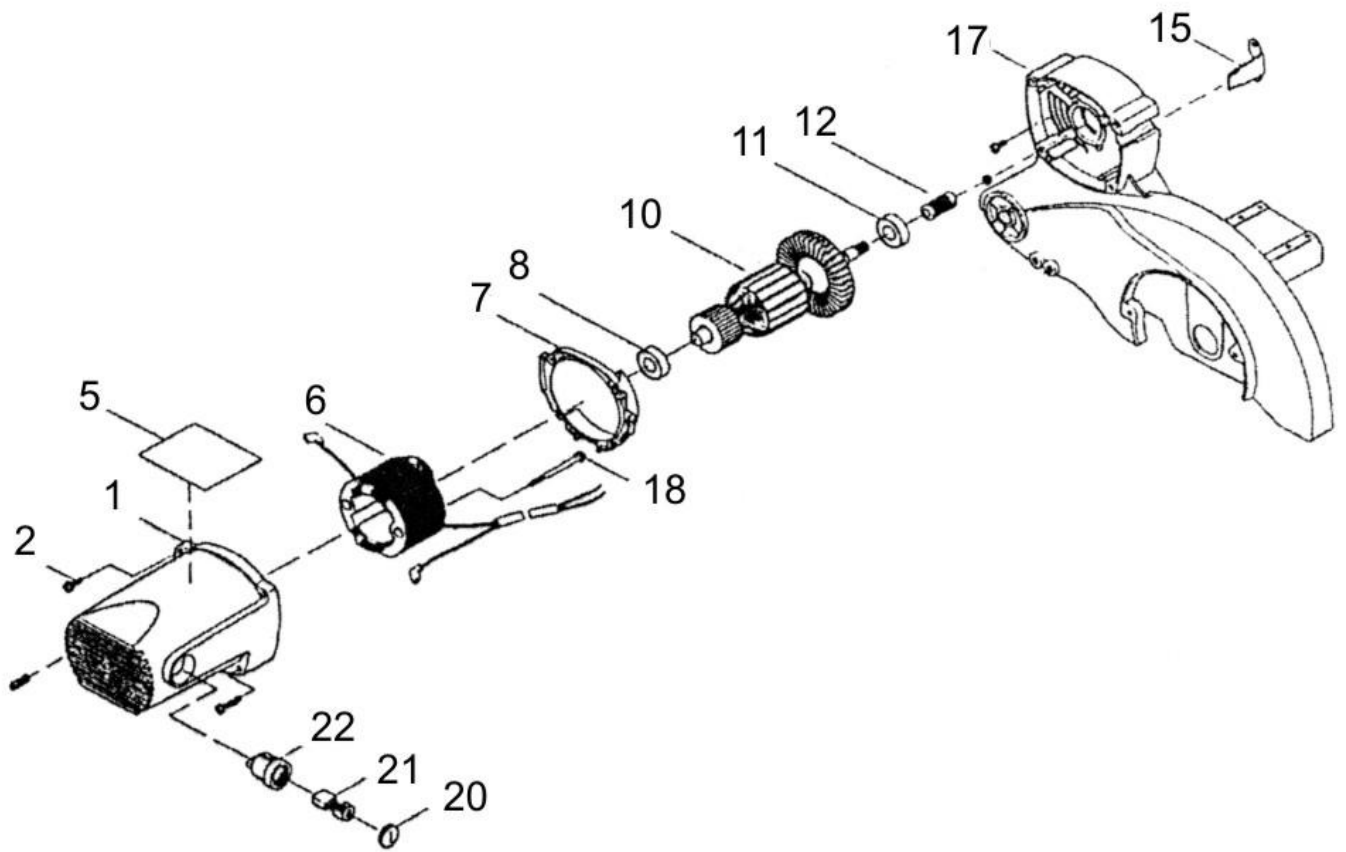


Рис. 1

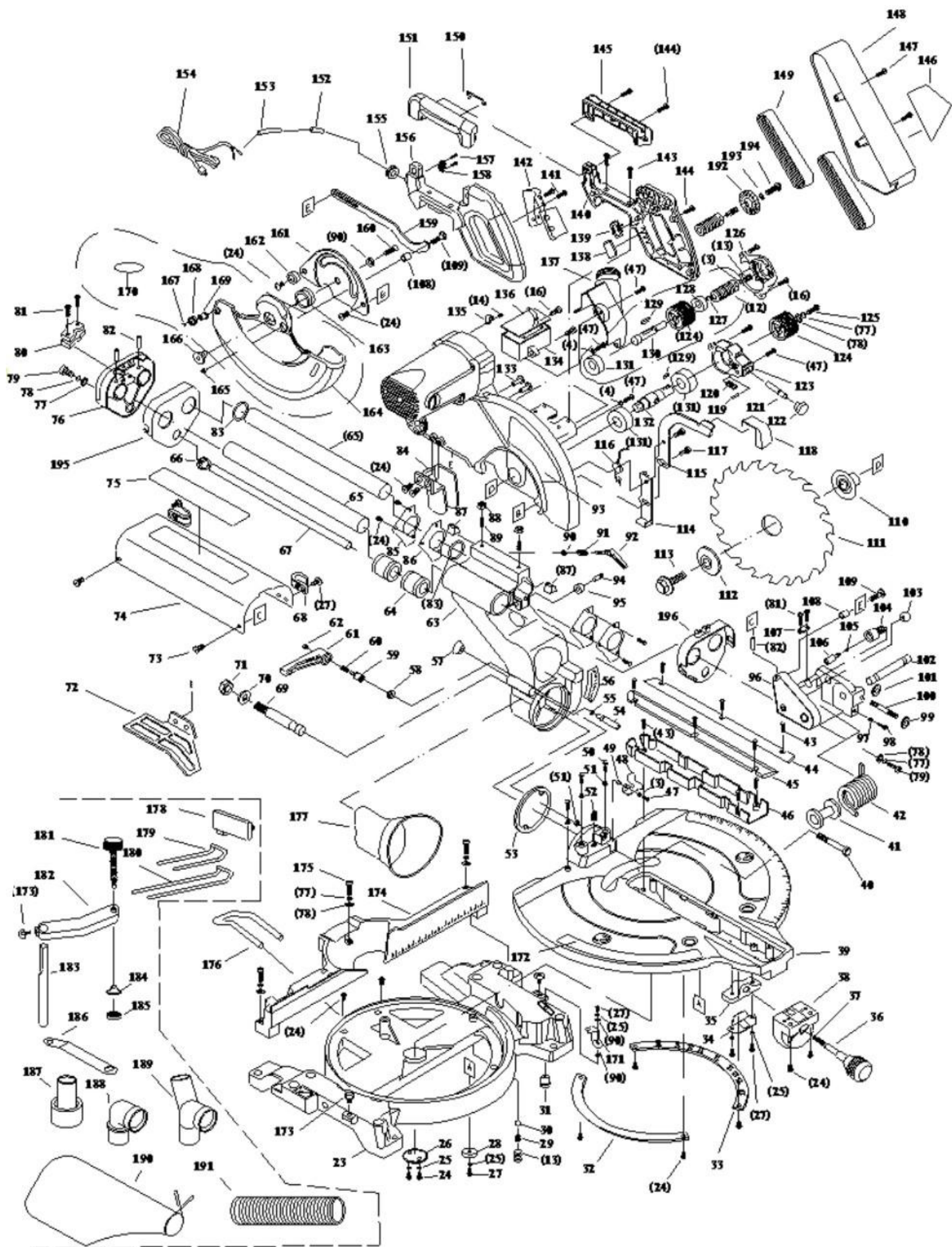


Рис. 2

Детали сборки «Корвет 6» (Рис. 1. 2)

* - позиция по схеме сборки

№*	Код	Наименование	№*	Код	Наименование
1	121675	Кожух двигателя	62	121536	Вставка
2	121674	Винт	63	121563	Узел наклона
3		Шайба	64	121569	Подшипник
4		Шайба	65	121580	Ось шарнира
5		Шильдик	66	121519	Стопор
6	121676	Статор	67	121579	Ось шарнира
7	121677	Воздухозаборник	68	121578	Фиксатор сетевого шнура
8	121688	Подшипник	69	121573	Ось
9		Шайба	70	121574	Шайба
10	121678	Ротор	71	121575	Гайка
11	118082	Подшипник	72	121662	Опора защитного кожуха
12	121659	Шкив	73	121576	Винт
13	121510	Винт	74	121577	Щиток защитный
14	121627	Винт	75		Этикетка предупредительная
15	121681	Крепление шнура	76	121581	Седло направляющей
16	121660	Винт	77		Шайба
17	121680	Крышка	78		Шайба
18	121683	Винт	79	121543	Винт
19		Винт	80		Зажим шнура
20	121684	Крышка щеток	81	121556	Винт
21	121685	Щетка	82	121550	Вставка пружинная
22	121686	Щеткодержатель	83	121521	Кольцо
23	121509	Станина	84	121598	Накладка
24	121506	Винт	85	121588	Крышка защитная
25		Шайба	86	121587	Экран пылезащитный
26	121507	Шайба	87	121589	Фиксатор направляющей
27	121584	Болт	88		Гайка
28	121508	Шайба	89		Шпилька
29	121511	Пружина	90		Шайба
30	121512	Шарик	91	121564	Пружина
31	121513	Опора	92	121565	Ручка блокирующая
32	121516	Пластина индексная	93		Наклейка
33	121517	Пластина индексная	94	121562	Ось центрирующая
34	121560	Вставка	95	121561	Подшипник
35	121505	Кронштейн	96	121549	Седло направляющей
36	121520	Ручка фиксирующая	97	121545	Гайка
37	121518	Ось	98	121544	Болт
38	121522	Опора дополнительная	99	121546	Гайка
39	121697	Стол поворотный	100	121547	Болт
40	121524	Болт	101	121546	Гайка
41	121541	Ось опорная	102	121548	Ось опорная
42	121542	Пружина	103	121554	Ручка плунжера
43	121525	Винт	104	121553	Винт
44	121540	Накладка правая	105	121552	Кольцо пружинное
45	121526	Накладка левая	106	121551	Ограничитель консоли
46	121527	Вкладыш под наклейки	107	121523	Накладка
47	121623	Винт	108	121557	Втулка
48	121529	Угловой указатель	109	121558	Болт
49		Гайка	110	121596	Фланец внутренний шпинделя
50		Болт	111		Диск пыльный
51		Болт	112	121594	Фланец внешний шпинделя
52		Шайба	113	121593	Болт
53	121535	Прокладка	114	121601	Рычаг блокирующий
54	121537	Штифт установочный	115	121603	Толкатель
55	121592	Шайба	116	121602	Пружина
56	121591	Шкала	117	121604	Болт
57	121571	Ручка с накаткой	118	121657	Зажим
58		Шайба	119		Фиксатор
59	121572	Вставка	120	121530	Пружина
60	121515	Пружина	121	121610	Ось
61	121586	Ручка блокирующая	122	121664	Кнопка

*- позиция по схеме сборки

№*	Код	Наименование	№*	Код	Наименование
123	121611	Корпус режущего узла	158	121642	Фиксатор шнура
124	121613	Шкив	159	121634	Рычаг
125	121615	Болт	160	121633	Винт
126	121658	Гнездо подшипника	161	121631	Кожух вала шпинделя
127	121661	Стопорное кольцо	162	121638	Ограничитель
128	118082	Подшипник	163	121629	Упор пружины
129	121607	Шпонка	164	121628	Кожух защитный
130	121619	Вал	165	121635	Гайка
131	118075	Подшипник	166	121636	Цапфа
132	121606	Вал режущего узла	167		Кольцо
133	121663	Заклепка	168		Шайба
134	121625	Узел управления	169		Ограничитель
135	121626	Прижим	170		Наклейка
136		Крышка	171	121514	Указатель угловой
137	121622	Патрубок пылесборника	172		Наклейка
138	121650	Сердечник ферритовый	173		Винт
139	121651	Кнопка-выключатель	174	121504	Упор фронтальный
140	121653	Рукоятка	175		Винт
141	121647	Винт	176	121534	Опора задняя выдвижная
142	121646	Выключатель	177	121559	Пылесборник
143	121654	Винт	178	121528	Упор торцевой
144	121652	Винт	179	121665	Опора выдвижная
145	121655	Вставка	180	121665	Опора выдвижная
146		Наклейка	181-185	121666	Струбцина вертикальная
147	121621	Винт	186	121649	Ключ для вала
148	121617	Кожух	187	121668	Соединитель
149	25611	Ремень зубчатый	188	121672	Уголок
150	121648	Пружина	189	121670	Тройник
151	121644	Ручка сегментная	190	121639	Мешок пылесборный
152		Трубка	191	121669	Труба пылеотводная
153		Трубка	192	121531	Вентилятор
154	121640	Шнур питания	193		Шайба
155	121641	Зажим	194		Винт
156	121645	Ручка	195	121532	Держатель
157	121643	Винт			