

Схема и детали сборки машины шлифовальной модели «Корвет 51»

Схема сборки «Корвет 51»

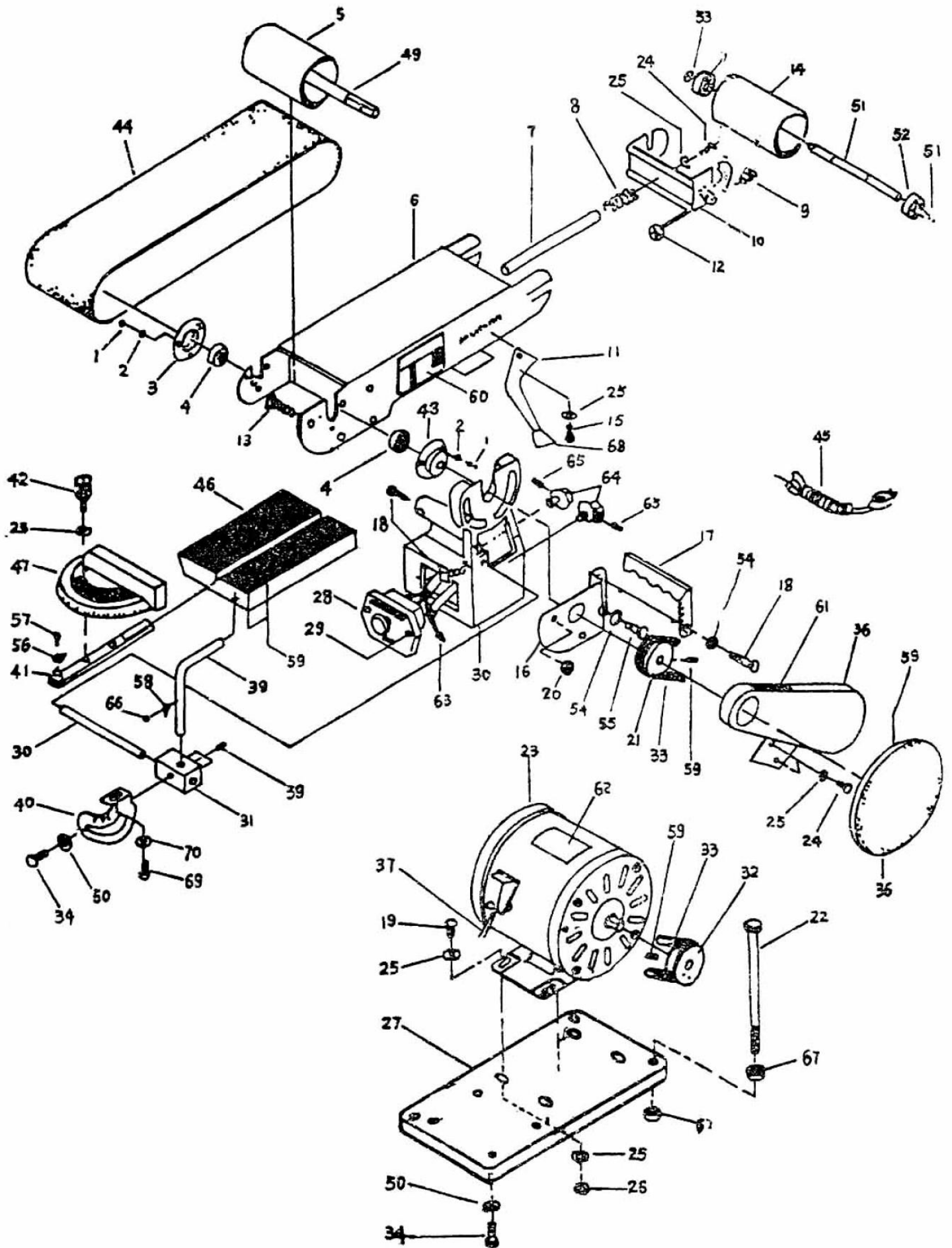


Рис. 1

Детали сборки «Корвет 51» (Рис. 1)

* - позиция по схеме сборки

№*	Код	Наименование	№*	Код	Наименование
1	123343	Винт	37	123378	Шнур двигателя
2	123344	Шайба	38	123379	Кожух клинового ремня
3	123345	Крышка подшипника	39	123380	Скоба стола
4	123346	Подшипник	40	123381	Блок наклона стола
5	123347	Ролик приводной	41	123382	Планка транспортира
6	123348	Стол шлифовальной ленты	42	123383	Винт зажимной
7	123349	Тяга	44		Лента шлифовальная
8	123350	Пружина отжимная	45	123384	Шнур питания
9	123351	Пружина регулировочная	46	123385	Стол рабочий
10	123352	Плита		123386	Транспортир в сборе
11	123353	Ручка	48	123387	Крышка подшипника
12	123354	Винт регулировочный	49	123388	Вал приводного ролика
13	123355	Болт	50	123389	Шайба
14	123356	Ролик ведомый	51	123390	Вал ведомого ролика
15	123357	Винт	52	123391	Подшипник
16	123358	Плита	53	123392	Сторонное кольцо
17	123359	Упор задний	54	123393	Шайба
18	123360	Болт	55	123394	Болт
19	123361	Болт	56	123395	Стрелка
20	123362	Гайка	57	123396	Винт
21	123363	Шкив приводной	58	123397	Стрелка
22	123364	Болт	59	123398	Винт
23	123365	Двигатель	60		Шильдик
24	123366	Болт	61		Шильдик
25		Шайба	62		Шильдик двигателя
26	123368	Гайка	63	123399	Фиксатор
27	123369	Станина	64	123400	Втулка шнура
28	123370	Магнитный пускатель	65	123401	Винт
29	123371	Винт	66	123402	Винт
30	123372	Корпус	67	123403	Гайка
31	123373	Блок установочный	68	123404	Рукоятка
32	123374	Шкив двигателя	69	123405	Болт
33	25642	Ремень клиновой	70	123406	Шайба
34	123376	Болт		123367	Ножка резиновая (комплект 4 шт.)
36	123377	Диск со шлифовальной бумагой			