

Схема и детали сборки пылесоса электрического для сбора древесной стружки и пыли модели «КОРВЕТ 65»

Схема сборки «Корвет 65»

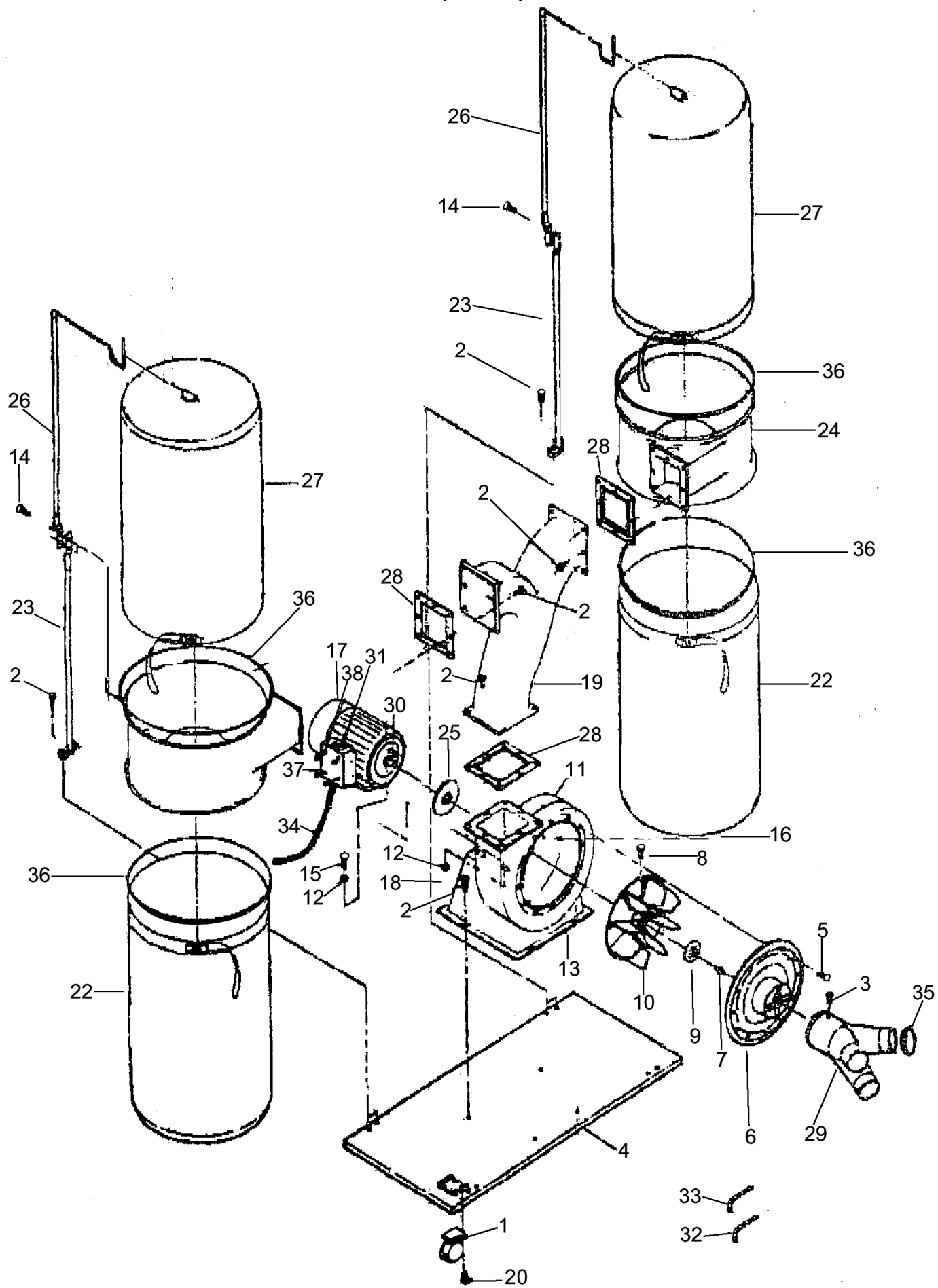


Рис. 1

Детали сборки «Корвет 65» (Рис. 1)

*- позиция по схеме сборки

| №* | Код | Наименование |
|-----------|------------|-----------------------|
| 1 | 121978 | Ролик подвижный |
| 2 | 121979 | Винт |
| 3 | 121980 | Винт |
| 4 | 121981 | Основание |
| 5 | 121982 | Винт |
| 6 | 121983 | Крышка вентилятора |
| 7 | 121984 | Винт |
| 8 | 121985 | Винт |
| 9 | 121986 | Шайба |
| 10 | 121987 | Вентилятор |
| 11 | 121988 | Корпус вентилятора |
| 12 | 121989 | Шайба |
| 13 | 121990 | Основание двигателя |
| 14 | 121991 | Винт |
| 15 | 121992 | Винт |
| 16 | 121993 | Болт |
| 17 | 121994 | Электродвигатель |
| 18 | 121995 | Гайка |
| 19 | 121996 | Отвод |
| | 121997 | Винт |
| 21 | 121998 | Корпус фильтра левый |
| 22 | 121999 | Мешок пылесборника |
| 23 | 122000 | Опора |
| 24 | 122001 | Корпус фильтра правый |
| 25 | 122002 | Прокладка |
| 26 | 122003 | Стойка вертикальная |
| 27 | 122004 | Мешок фильтрующий |
| 28 | 122005 | Прокладка |
| 29 | 122006 | Переходник входной |
| 30 | 122007 | Шпонка |
| 31 | 122008 | Выключатель |
| 32 | 122009 | Ключ гаечный |
| 33 | 122010 | Ключ шестигранный |
| 34 | 122011 | Шнур питания |
| 35 | 122012 | Крышка |
| 36 | 122013 | Хомут |
| 37 | 122014 | Коробка выключателя |
| 38 | 122015 | Винт |
| | 125162 | Конденсатор |
| | 125163 | Конденсатор |
| | 121979 | Кожух двигателя |