

Схема и детали сборки переносной машины токарной электрической для работ по дереву модели «КОРВЕТ 74»

Схема сборки «Корвет 74»

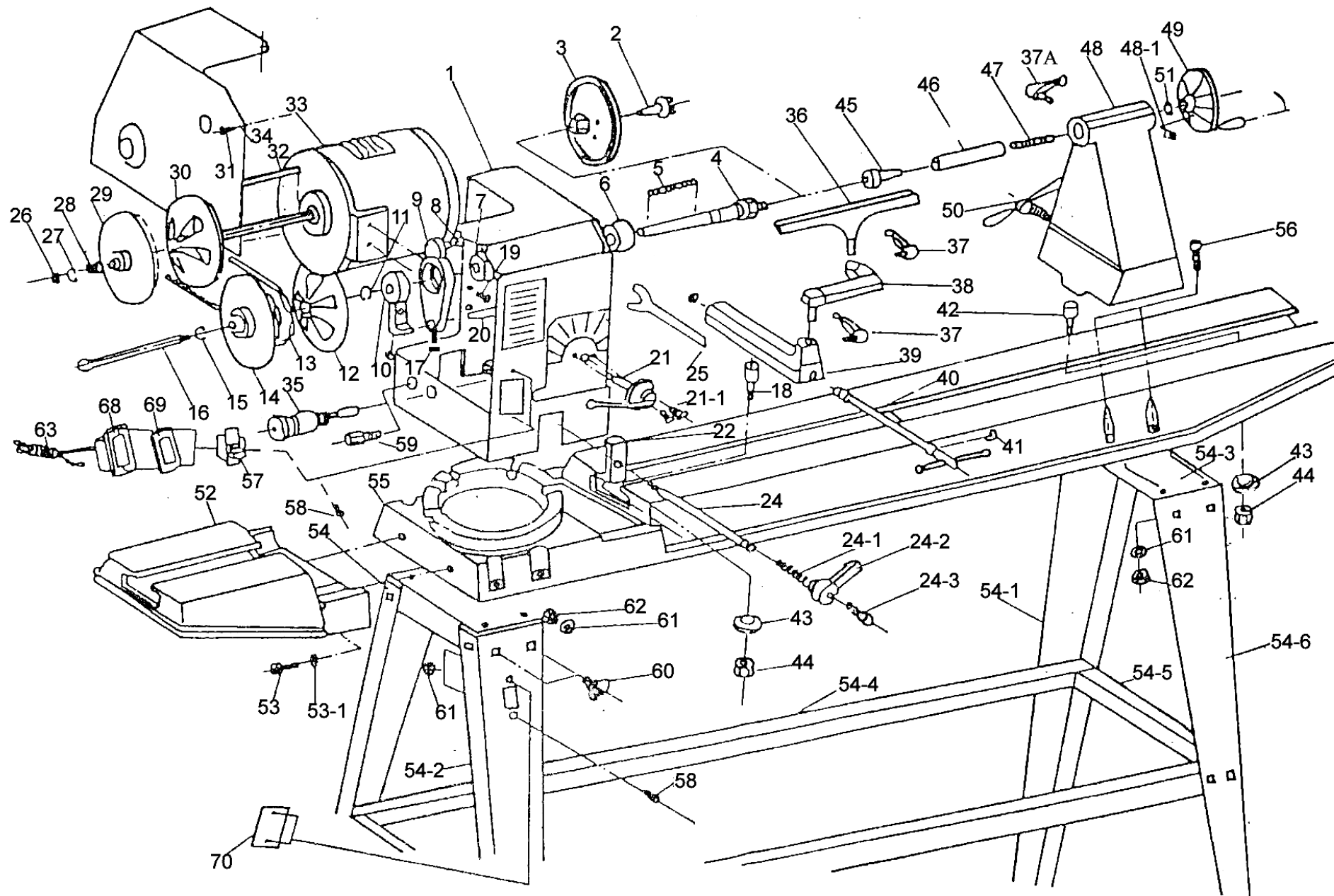


Рис. 1

**Детали сборки «Корвет 74» (Рис. 1)**

\*- позиция по схеме сборки

<b>№*</b>	<b>Код</b>	<b>Наименование детали</b>	<b>№*</b>	<b>Код</b>	<b>Наименование детали</b>
1	122813	Передняя бабка	34	122847	Кожух электродвигателя
2	122814	Центр с зубцами	35	122848	Плунжер положения передней бабки
3	122815	Планшайба	36	122849	Резцедержатель
4	122816	Шпиндель	37	122850	Ручка фиксации резцедержателя
5	122817	Шпонка	37А	122851	Ручка фиксации пиноли
6	122818	Подшипник	38	122852	Кронштейн вращающийся
7	122819	Подшипник	39	122853	Опора резцедержателя
8	122820	Пружина	40	122854	Стержень эксцентриковый
9	122821	Скоба подвижная	41	122855	Кольцо стопорное
10	122822	Подшипник	42	122856	Болт
11	122823	Стопорное кольцо	43	122857	Зажим
12	122824	Шкив шпинделя (правый)	44	122858	Гайка
13	25620	Ремень клиновой	45	122859	Центр задней бабки
14	122826	Шкив шпинделя (левый)	46	122860	Пиноль
15	122827	Кольцо стопорное	47	122861	Винт задней бабки
16	122828	Стержень выталкивающий	48	122862	Задняя бабка
17	122829	Гайка стопорная	48-1	122863	Винт
18	122830	Зажим – левый	49	122864	Маховик
19	122831	Винт	50	122865	Ручка фиксации задней бабки
20	122832	Панель задняя	51	122866	Шайба
21	122833	Узел переключения скоростей	52	122867	Удлинитель станины
21-1	122834	Винт	53	122868	Винт
22	122835	Зажим – правый	53-1	122869	Шайба
71	122836	Ключ шестигранный	54	122870	Узел стойки
(24) –(24-3)	122837	Узел фиксации	54-1	122871	Ножка задняя
25	122838	Ключ шпинделя	54-2	122872	Ножка передняя
26	122839	Втулка	54-3	122873	Плита ножек верхняя
27	122840	Стопорное кольцо	54-4	122874	Опора ножек длинная
28	122841	Пружина	54-5	122875	Опора ножек короткая
29	122842	Шкив двигателя (правый)	54-6	122876	Ножка передняя
30	122843	Шкив двигателя (левый)	55	122877	Станина
31	122844	Винт	56	122878	Винт
32	122845	Ключ	57	122879	Магнитный пускатель
33	122846	Электродвигатель	58	122880	Винт

<b>№*</b>	<b>Код</b>	<b>Наименование детали</b>	<b>№.*</b>	<b>Код</b>	<b>Наименование детали</b>
59	122881	Контргайка	67	122886	Гайка
60	122882	Болт	68	122887	Коробка магнитного пускателя
61	122883	Шайба	69	122888	Пластина фиксирующая
62	122884	Гайка	70	122889	Крышка
63	122885	Шнур электрический			