

Схема и детали сборки плиткореза электрического модели «Корвет 460»
Схема сборки «Корвет 460»

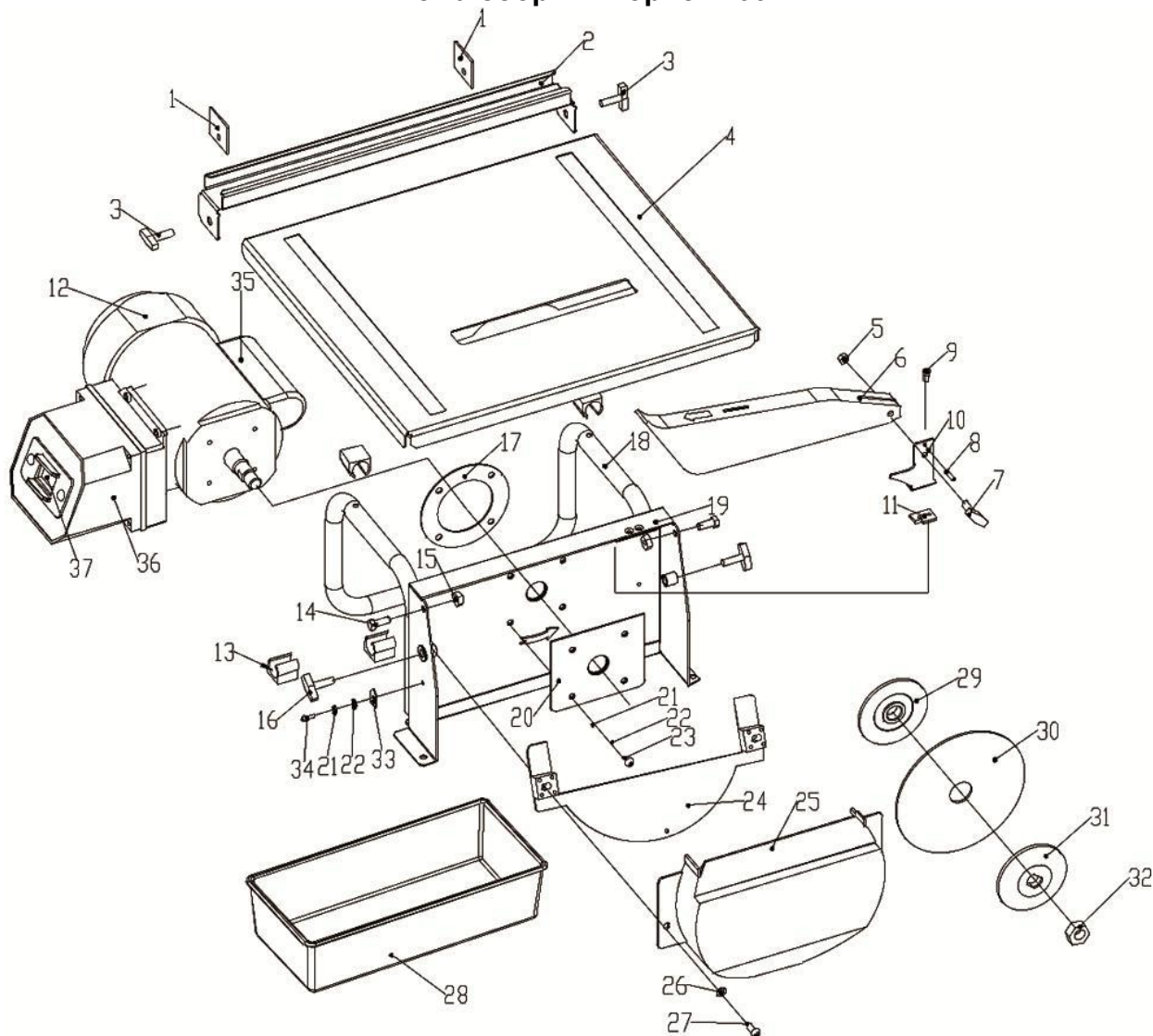


Рис. 1

Детали сборки «Корвет 460»

*- позиция по схеме сборки

№*	Код	Наименование детали	№*	Код	Наименование детали
1	202398	Планка прижимная	20	202417	Фланец
2	202399	Направляющая планка	21		Гравер
3	202400	Винт крепления	22		Шайба
4	202401	Стол рабочий	23	202420	Винт
5	202402	Гайка	24	202421	Вставка
6	202403	Кожух защитный	25	202422	Кожух защитный
7	202404	Винт крепления	26		Шайба
8	202405	Штифт	27		Винт
9	202406	Винт	28	202425	Поддон
10	202407	Расклинователь	29	202426	Фланец
11	202408	Гайка	30		Диск отрезной
12	202409	Двигатель	31	202428	Фланец
13	202410	Опора	32	202429	Гайка
14	202411	Болт		202427	Крепление двигателя
15	202412	Гайка	33		Указатель
16	202413	Винт фиксации	34		Винт
17	202414	Прокладка	35	202423	Конденсатор
18	202415	Рама	36	202424	Корпус
19	202416	Основание	37	202419	Пускатель магнитный