

Схема и детали сборки машины заточной модели «КОРВЕТ ЭКСПЕРТ 485»

Схема сборки «КОРВЕТ ЭКСПЕРТ 485»

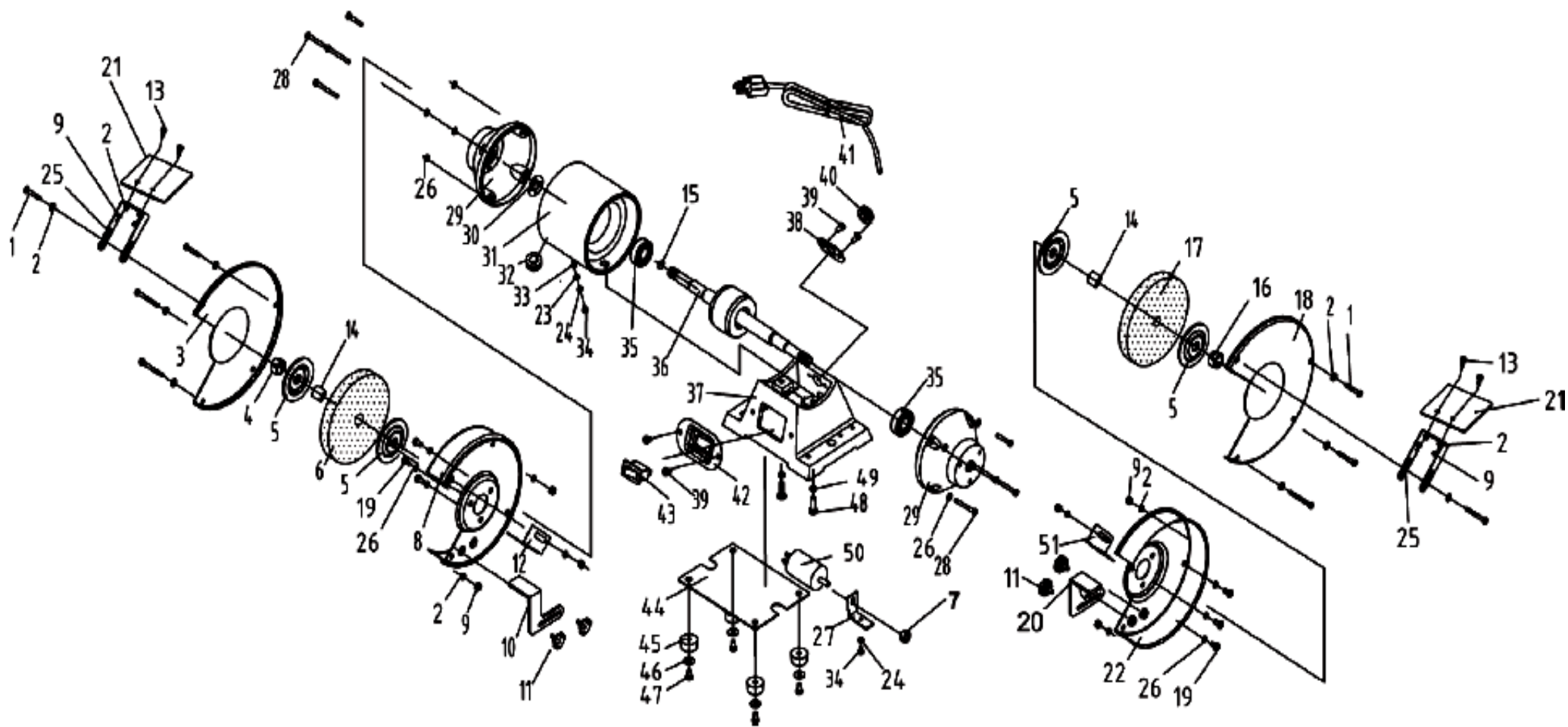


Рис. 1

Детали сборки «КОРВЕТ ЭКСПЕРТ 485» (Рис. 1)

*- позиция по схеме сборки

№*	Код	Наименование детали	№*	Код	Наименование детали
1	203937	Винт	27	203963	Держатель конденсатора
2	203938	Шайба	28	203964	Винт
3	203939	Крышка кожуха (левая)	29	203965	Крышка электродвигателя
4	203940	Гайка	30	203966	Шайба
5	203941	Фланец	31	203967	Статор в сборе
6	203942	Круг шлифовальный	32	203968	Втулка
7	203943	Гайка	33	203969	Шайба
8	203944	Кожух (левый)	34	203970	Винт
9	203945	Гайка	35	203971	Подшипник
10	203946	Упор рабочий (левый)	36	203972	Ротор
11	203947	Винт фиксации	37	203973	Основание
12	203948	Отражатель (левый)	38	203974	Накладка
13	203949	Винт	39	203975	Винт
14	203950	Втулка	40	203976	Втулка
15	203951	Кольцо	41	203977	Шнур питания
16	203952	Гайка	42	203978	Вставка выключателя
17	203953	Круг шлифовальный	43	203979	Выключатель
18	203954	Крышка кожуха (правая)	44	203980	Днище
19	203955	Винт	45	203981	Опора
20	203956	Упор рабочий (правый)	46	203982	Шайба
21	203957	Экран защитный	47	203983	Винт
22	203958	Кожух (правый)	48	203984	Болт
23	203959	Шайба	49	203985	Шайба
24	203960	Шайба	50	203986	Конденсатор
25	203961	Держатель экрана защитного	51	203987	Отражатель (правый)
26	203962	Шайба			