

# Схема и детали сборки пресса с ручным приводом модели «КОРВЕТ 590»

Схема сборки «КОРВЕТ 590»

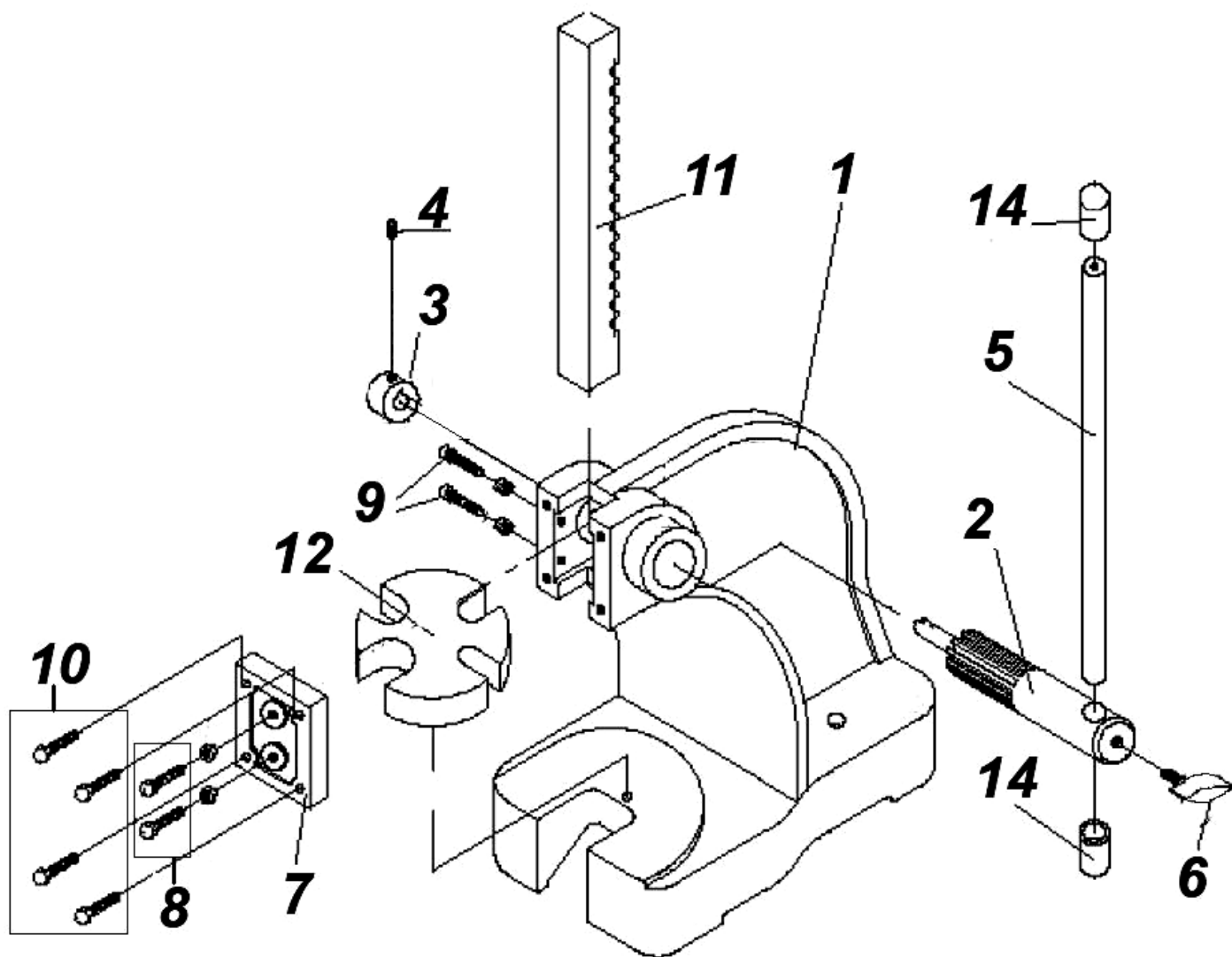


Рис. 1

## Детали сборки «КОРВЕТ 590» (Рис. 1)

\* - позиция по схеме сборки

№*	Код	Наименование детали
1	133409	Основание
2	133410	Вал - шестерня
3	133411	Кольцо
4	133412	Винт
5	133413	Рычаг (ручка)
6	133414	Винт фиксации
7	133415	Крышка
8	133416	Винт регулировочный (с контргайкой)
9	133417	Винт регулировочный (с контргайкой)
10	133418	Винт крепления (крышки)
11	133419	Шток (рейка)
12	133420	Наковальня
14	133421	Рукоятка