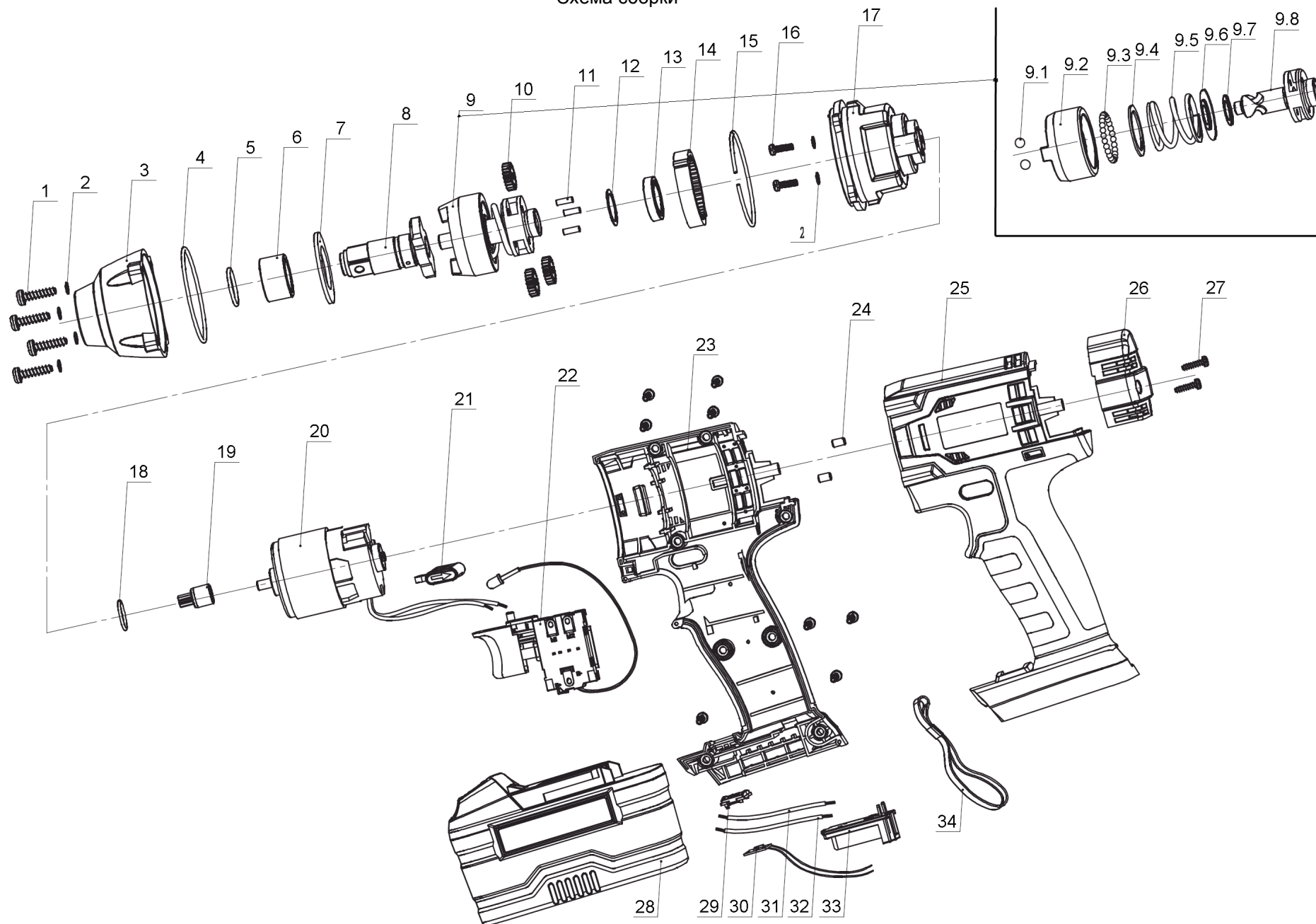


Гайковерт ударный АКМ1813 (Арт. 49213)

Схема сборки



Гайковерт ударный **АКМ1813** (Арт. 49213)

Детали сборки

*Позиция по схеме сборки.

№*	Наименование	Артикул	Количество	Примечание
1	Винт		4	
2	Шайба		6	
3	Корпус редуктора	250200	1	
4	Кольцо уплотнительное	250201	1	
5	Кольцо уплотнительное	250202	1	
6	Втулка	250203	1	
7	Шайба резиновая	250204	1	
8	Шпиндель	250205	1	
9	Редуктор в сборе №9.1-9.8	250206	1	
9,1	Шарик	250207	2	поставляется в сборе
9,2	Муфта храповая	250208	1	поставляется в сборе
9,3	Шарик	250209	30	поставляется в сборе
9,4	Шайба	250210	1	поставляется в сборе
9,5	Пружина	250211	1	поставляется в сборе
9,6	Шайба	250212	1	поставляется в сборе
9,7	Втулка	250213	1	поставляется в сборе
9,8	Вал промежуточный	250214	1	поставляется в сборе
10	Сателлит	250215	3	
11	Штифт	250216	3	
12	Шайба	250217	1	
13	Подшипник	250218	1	
14	Шестерня корончатая	250219	1	
15	Кольцо пружинное	250220	1	
16	Винт	250221	2	
17	Крышка редуктора	250222	1	
18	Кольцо уплотнительное	250223	1	
19	Шестерня ведущая	250224	1	в сборе с двигателем
20	Двигатель 18В	250225	1	
21	Переключатель реверса	250226	1	
22	Выключатель	250227	1	
23	Корпус правый	250228	1	
24	Амортизатор	250229	2	
25	Корпус левый	250230	1	
26	Крышка корпуса задняя	250231	1	
27	Винт		10	
28	Батарея 18В			поставляется отдельно
29	Крышка индикатора	250232	1	
30	Индикатор заряда батареи	250233	1	
31	Провод	250234	1	
32	Провод	250235	1	
33	Адаптер батареи	250236	1	
34	Ремешок	250237	1	