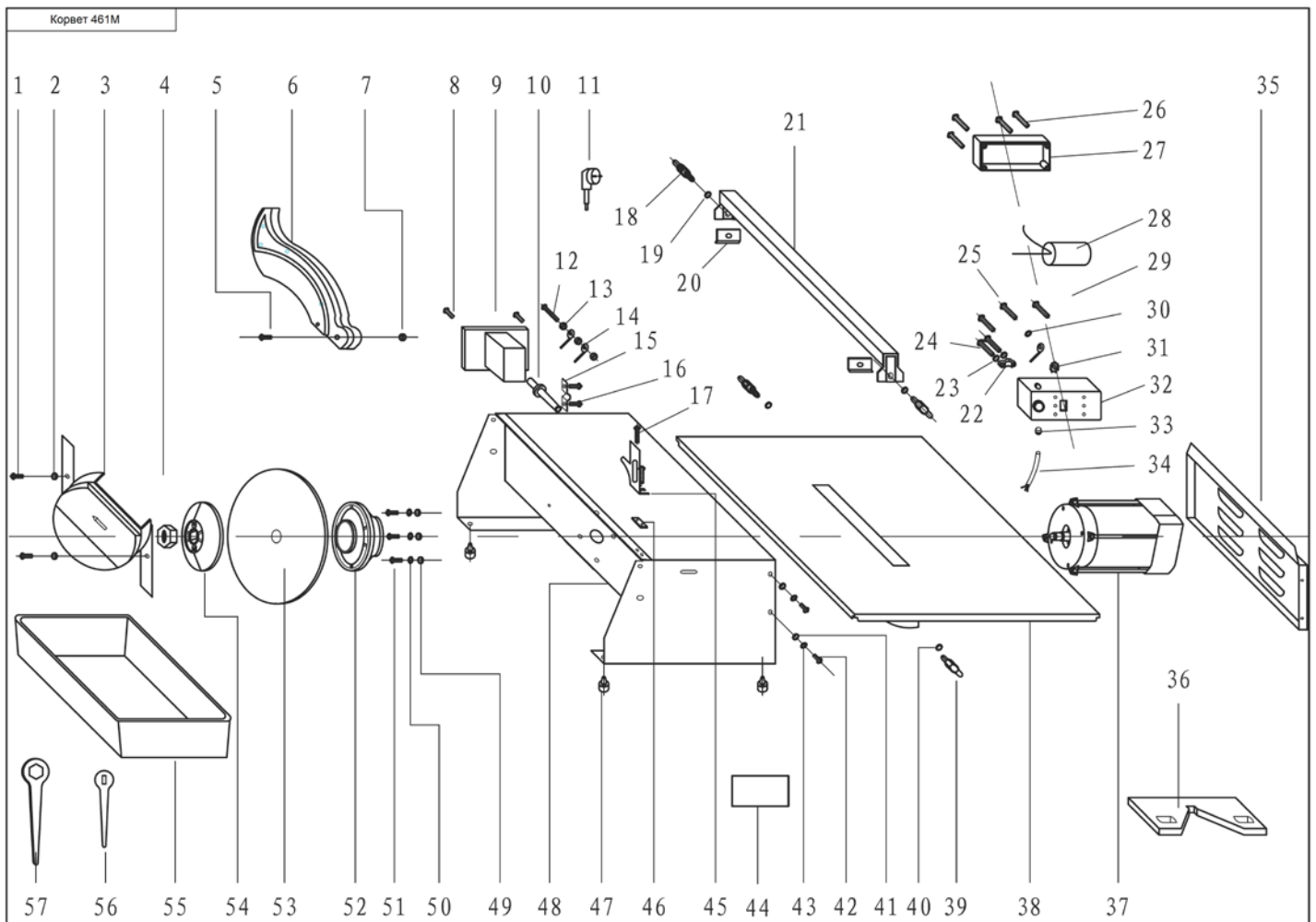


Схема и детали сборки Корвет 461М



№ поз.	Артикул	Наименование	№ поз.	Артикул	Наименование
1	209240	Болт	30	209269	Шайба
2	209241	Шайба	31	209270	Шайба
3	209242	Кожух защитный нижний	32	209271	Корпус конденсатора
4	209243	Гайка	33	209272	Кольцо
5	209244	Болт	34	209273	Провод
6	209245	Кожух защитный верхний	35	209274	Панель
7	209246	Гайка	36	209275	Упор угловой
8	209247	Болт	37	209276	Двигатель
9	209248	Пускатель магнитный	38	209277	Стол рабочий
10	209249	Втулка кабеля	39	209278	Винт фиксации
11	209250	Шнур сетевой	40	209279	Шайба
12	209251	Болт	41	209280	Шайба
13	209252	Винт	42	209281	Болт
14	209253	Контакт заземления	43	209282	Шайба
15	209254	Втулка кабеля	44		Шильдик
16	209255	Болт	45	209283	Расклинователь
17	209256	Болт	46	209284	Пластина
18	209257	Винт крепления	47	209285	Ножка резиновая
19	209258	Шайба	48	209286	Основание
20	209259	Пластина прижимная	49	209287	Шайба
21	209260	Направляющая	50	209288	Шайба
22	209261	Зажим кабеля	51	209289	Болт
23	209262	Шайба	52	209290	Фланец внутренний
24	209263	Болт	53		Диск отрезной
25	209264	Болт	54	209291	Фланец внешний
26	209265	Болт	55	209292	Поддон
27	209266	Крышка конденсатора	56	209293	Ключ малый
28	209267	Конденсатор	57	209294	Ключ большой
29	209268	Болт			