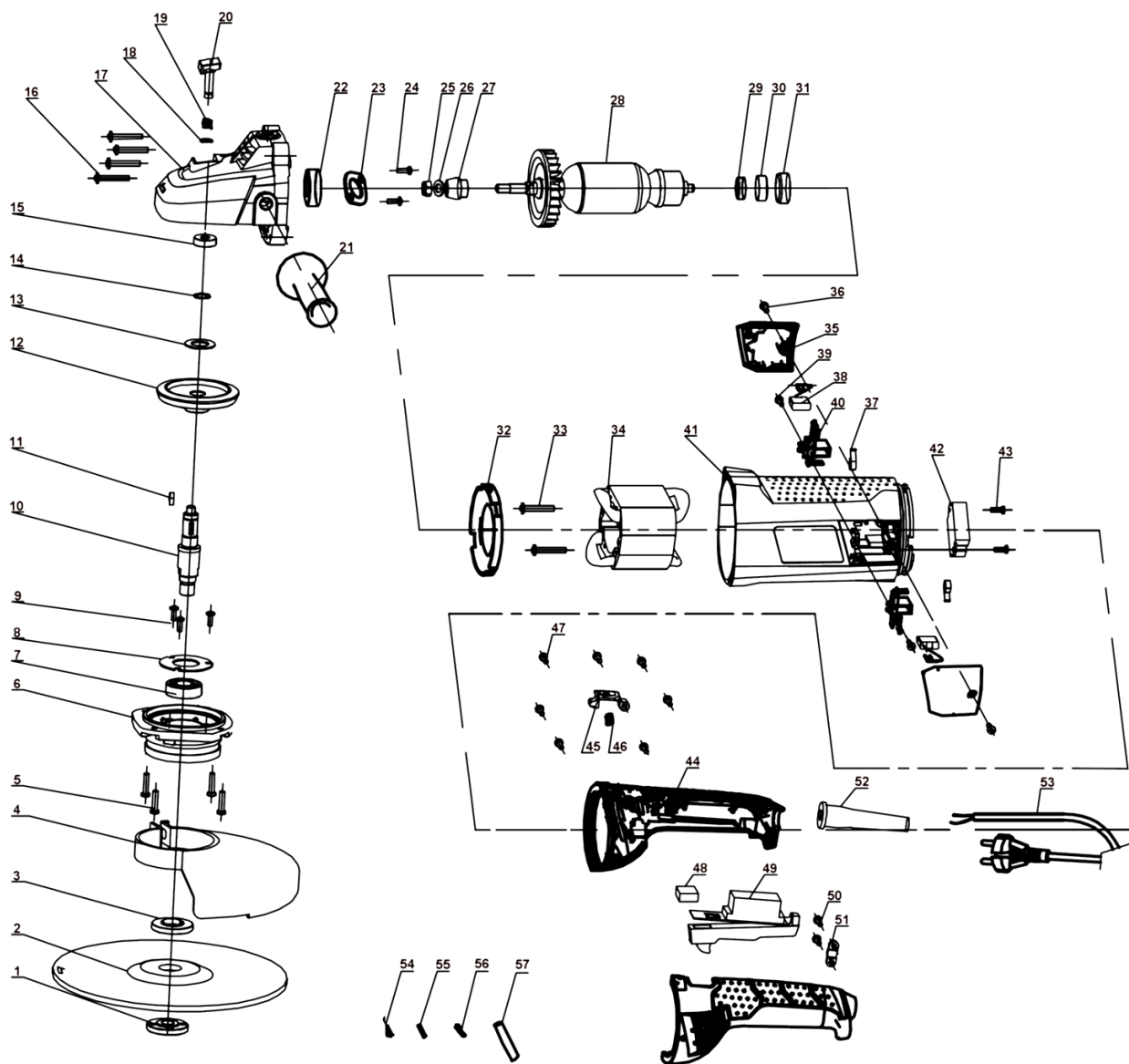


Схема и детали сборки УШМ-2000/230Э



№поз.	Артикул	Наименование	№поз.	Артикул	Наименование
1	226900	Гайка прижимная	28	226920	Ротор
2		Диск	29	224219	Подшипник 608
3	226901	Фланец опорный	30	226921	Втулка резиновая
4	226902	Кожух защитный	31	226922	Втулка резиновая
5		Винт	32	226923	Диффузор
6	226903	Крышка редуктора	33		Винт
7	226636	Подшипник 6202	34	226924	Статор
8	226904	Крышка подшипника	35	226925	Крышка щёткодержателя
9		Винт	36		Винт
10	226905	Шпиндель	37	226926	Пружина щёткодержателя
11	226906	Шпонка	38	226927	Щётка угольная
12	226907	Колесо зубчатое	39		Винт
13	226908	Шайба пружинная	40	226928	Щёткодержатель
14	226909	Кольцо стопорное	41	226929	Корпус мотора
15	224219	Подшипник 608	42	226930	Блок электронный
16		Винт	43		Винт
17	226910	Корпус редуктора	44	226931	Корпус рукоятки
18	226911	Шайба пружинная	45	226932	Кнопка фиксатора поворота
19	226912	Пружина фиксатора	46	226933	Пружина
20	226913	Фиксатор	47		Винт
21	226914	Рукоятка дополнительная	48	226934	Конденсатор
22	239312	Подшипник 6001	49	226935	Выключатель
23	226915	Крышка подшипника	50	226936	Винт
24	226916	Винт	51	226937	Зажим шнура питания
25	226917	Гайка М8	52	226938	Муфта шнура питания
26	226918	Шайба	53	227135	Шнур питания
27	226919	Шестерня коническая			