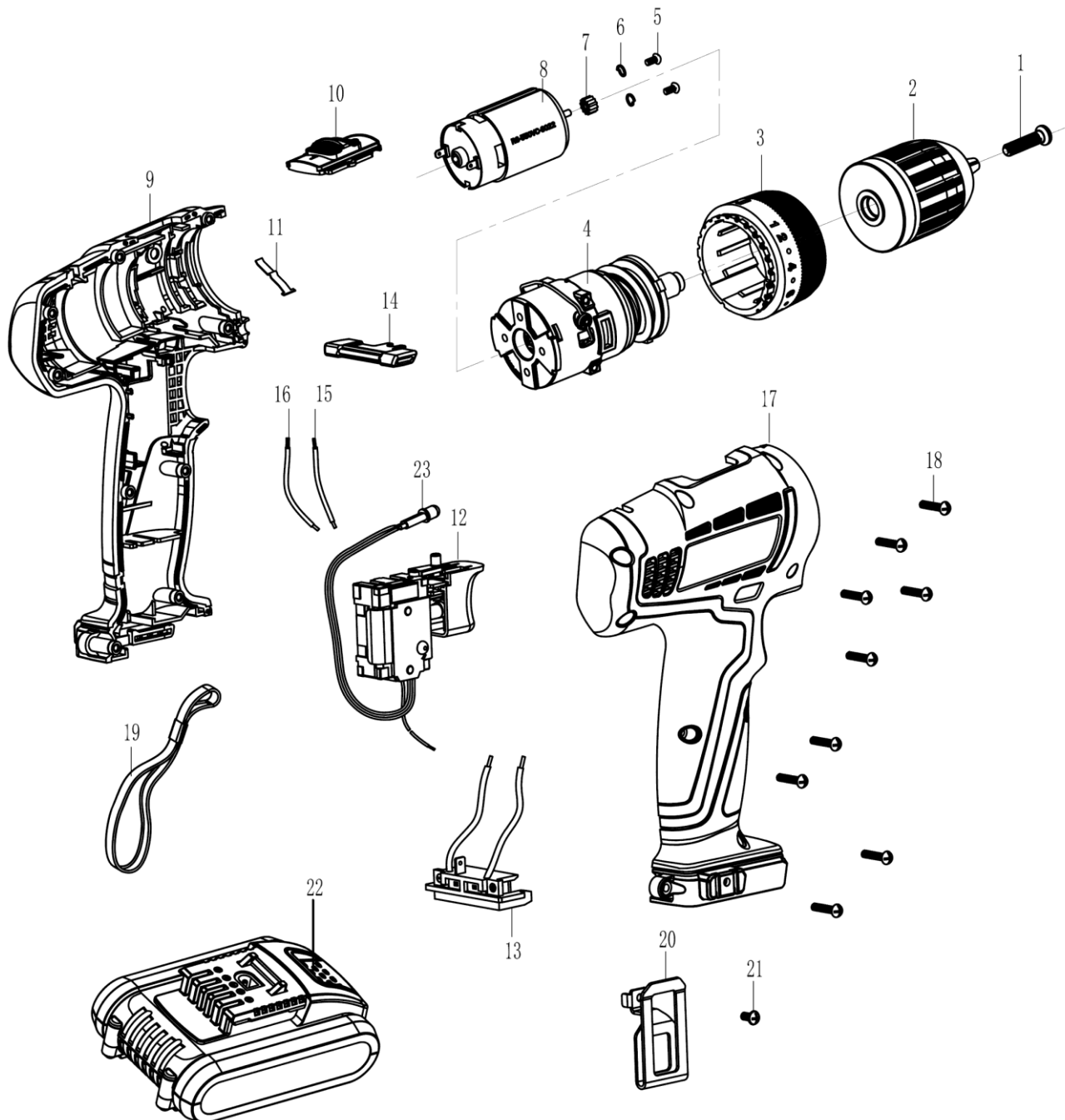


Схема и детали сборки ДША-2 18ЭР/10ЛМ



№ поз.	Артикул	Наименование	№ поз.	Артикул	Наименование
1	216500	Винт крепления патрона	13	212121	Контактор
2	212100	Патрон	14	212129	Переключатель реверса
3	212101	Кольцо регулировочное	15	212107	Провод
4	212102	Редуктор в сборе	16	212108	Провод
5	212103	Винт	17	212122	Корпус правый
6	212104	Шайба	18	212123	Винт
7	212105	Шестерня	19	212124	Ремешок
8	212127	Двигатель 18В	20	212125	Скоба
9	212119	Корпус левый	21	212126	Винт
10	212114	Переключатель скорости	22	50396	Аккумулятор
11	212109	Пружина	23	211336	светодиод
12	250038	Выключатель			