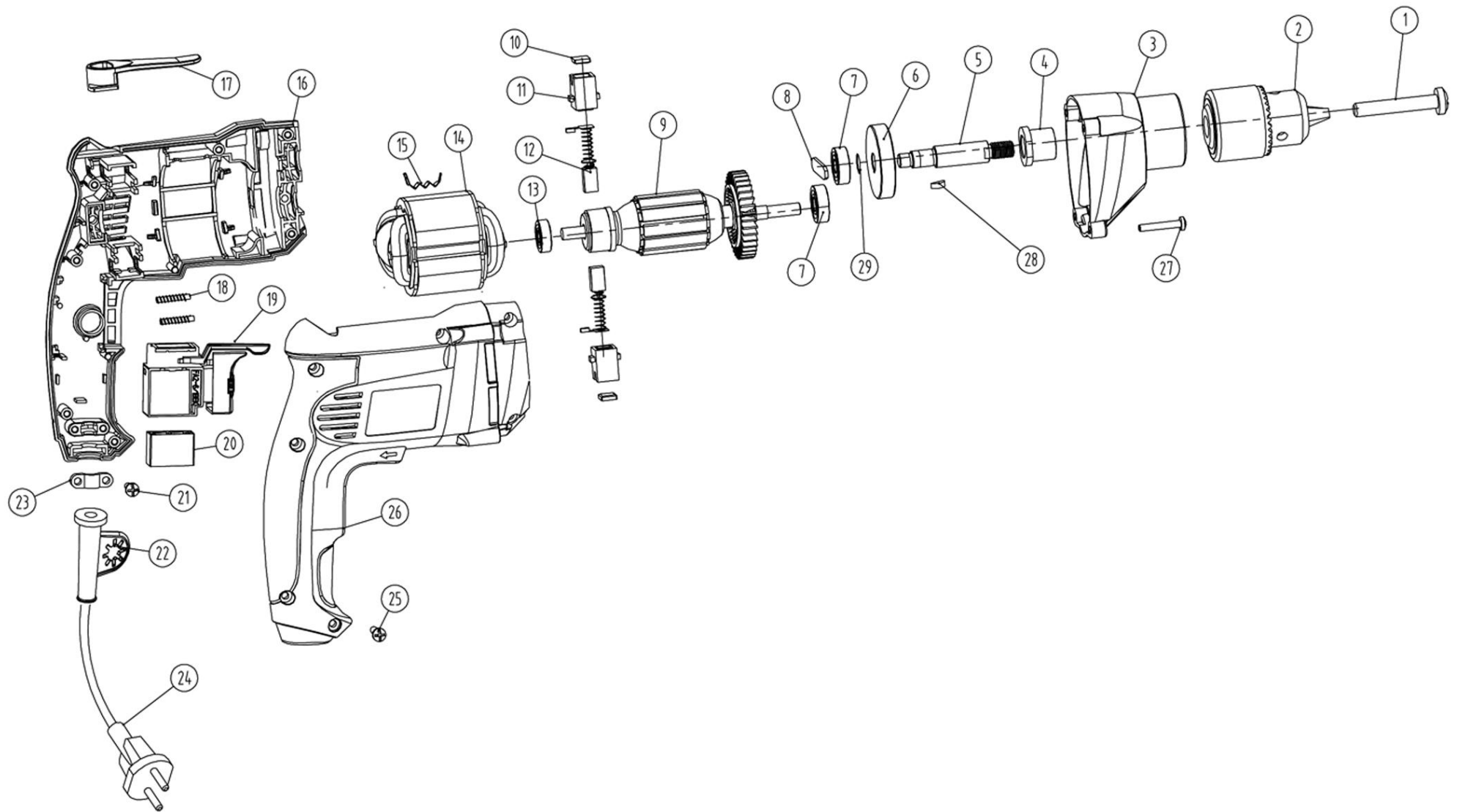


Дрель ДЭ-500ЭР/10М (Арт. 50068)

Схема сборки



Дрель ДЭ-500ЭР/10М (Арт. 50068)

Детали сборки

\* Позиция по схеме сборки.

№*	Наименование	Артикул	Количество
1	Винт М5х20 (левый)	216718	1
2	Патрон сверлильный	216717	1
3	Корпус редуктора	216801	1
4	Втулка	216802	1
5	Шпиндель	216803	1
6	Шестерня ведомая	216804	1
7	Подшипник 608-2RS	226618	2
8	Упор шпинделя	216805	1
9	Ротор	216806	1
10	Крышка щеткодержателя	216707	2
11	Щеткодержатель	216708	2
12	Щетка	216122	2
13	Подшипник 607-2RS	224214	1
14	Статор	216807	1
15	Провод соединительный	216712	1
16	Корпус-накладка левый	216808	1
17	Клипса	216710	1
18	Дроссель	216709	2
19	Блок электронный	216702	1
20	Конденсатор	216706	1
21	Винт ST4x12	216703	2
22	Муфта шнура питания	216705	1
23	Зажим шнура питания	216704	1
24	Шнур питания	224200	1
25	Винт ST4x16	216700	7
26	Корпус-накладка правый	216809	1
27	Винт ST4x25	216810	4
28	Шпонка	216716	1
29	Кольцо	216811	1