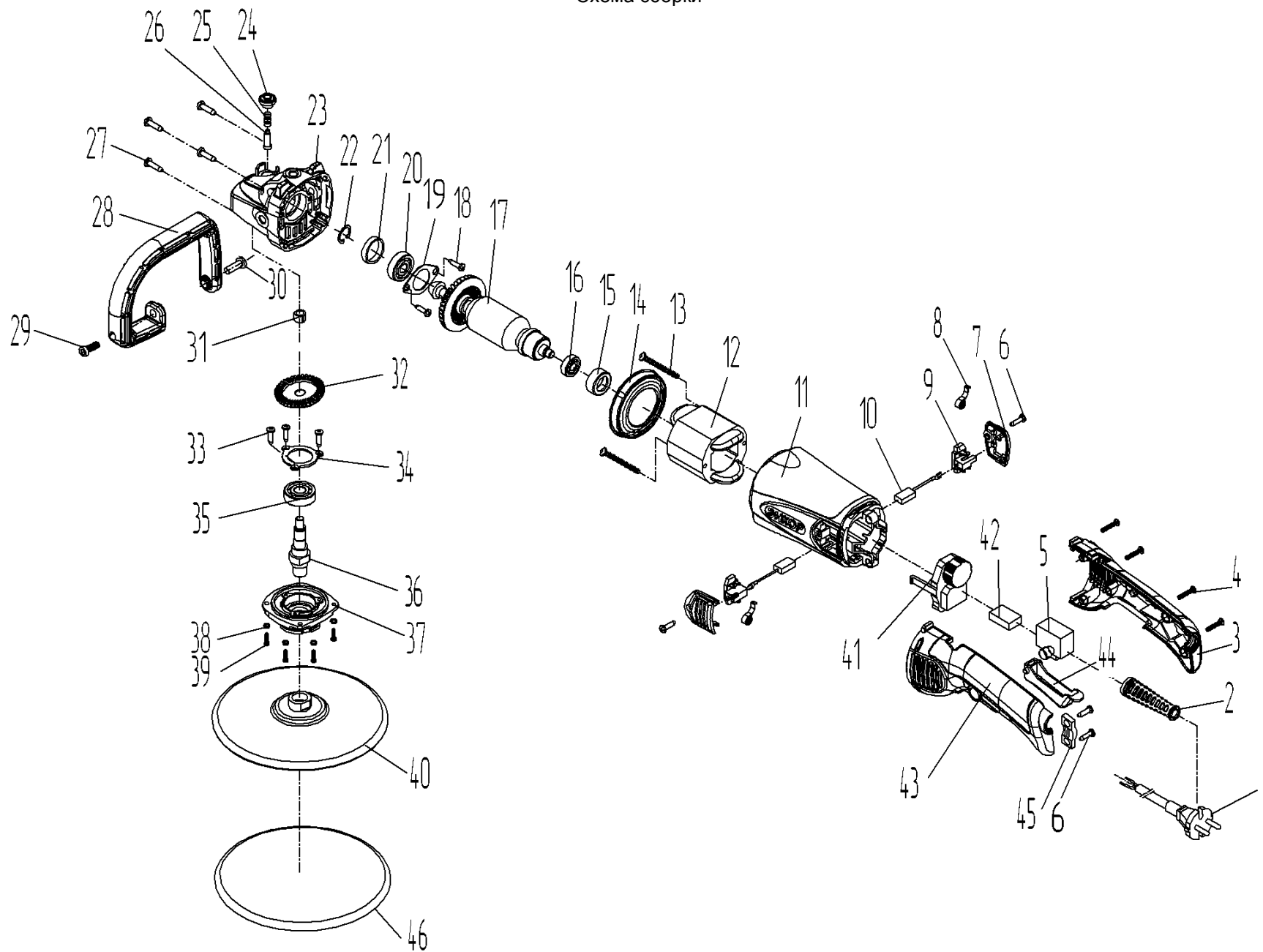


МПЭ-1250/180Э (Арт. 50190)

Схема сборки



МПЭ-1250/180Э (Арт. 50190)

Детали сборки

* Позиция по схеме сборки.

№*	Наименование	Артикул	Количество
1	Шнур питания	224244	1
2	Муфта шнура питания	224201	1
3	Полуручка правая	226100	1
4	Винт	226101	4
5	Выключатель	226102	1
6	Винт	226103	4
7	Крышка щеткодержателя	226104	2
8	Пружина	226105	2
9	Щёткодержатель	226106	2
10	Щётка	226107	2
11	Корпус двигателя	226108	1
12	Статор	229100	1
13	Винт	226110	2
14	Диффузор	226111	1
15	Втулка подшипника	226617	1
16	Подшипник 608	224219	1
17	Ротор	229101	1
18	Винт	226113	2
19	Фиксатор подшипника	229102	1
20	Подшипник 6200	231208	1
21	Кольцо амортизирующее	229103	1
22	Кольцо стопорное	229104	1
23	Корпус редуктора	226116	1
24	Кнопка фиксатора	224224	1
25	Пружина	224225	1
26	Штифт фиксирующий	226117	1
27	Винт	226118	4
28	Рукоятка дополнительная	229105	1
29	Болт	229106	1
30	Болт	229107	1
31	Подшипник НК 0808	224222	1
32	Колесо зубчатое	229108	1
33	Винт	226120	3
34	Фиксатор подшипника	224231	1
35	Подшипник 6201	224232	1
36	Шпиндель	229109	1
37	Крышка редуктора	226123	1
38	Шайба	226124	4
39	Винт	226125	4
40	Тарелка опорная	229110	1
41	Блок электронный	229111	1
42	Конденсатор	226128	1
43	Полуручка левая	226129	1
44	Клавиша выключателя	226130	1
45	Зажим шнура питания	226131	1
46	Насадка полировальная	229112	1