

Схемы сборки станка «КОРВЕТ 610» (Рис. 1 - 7)

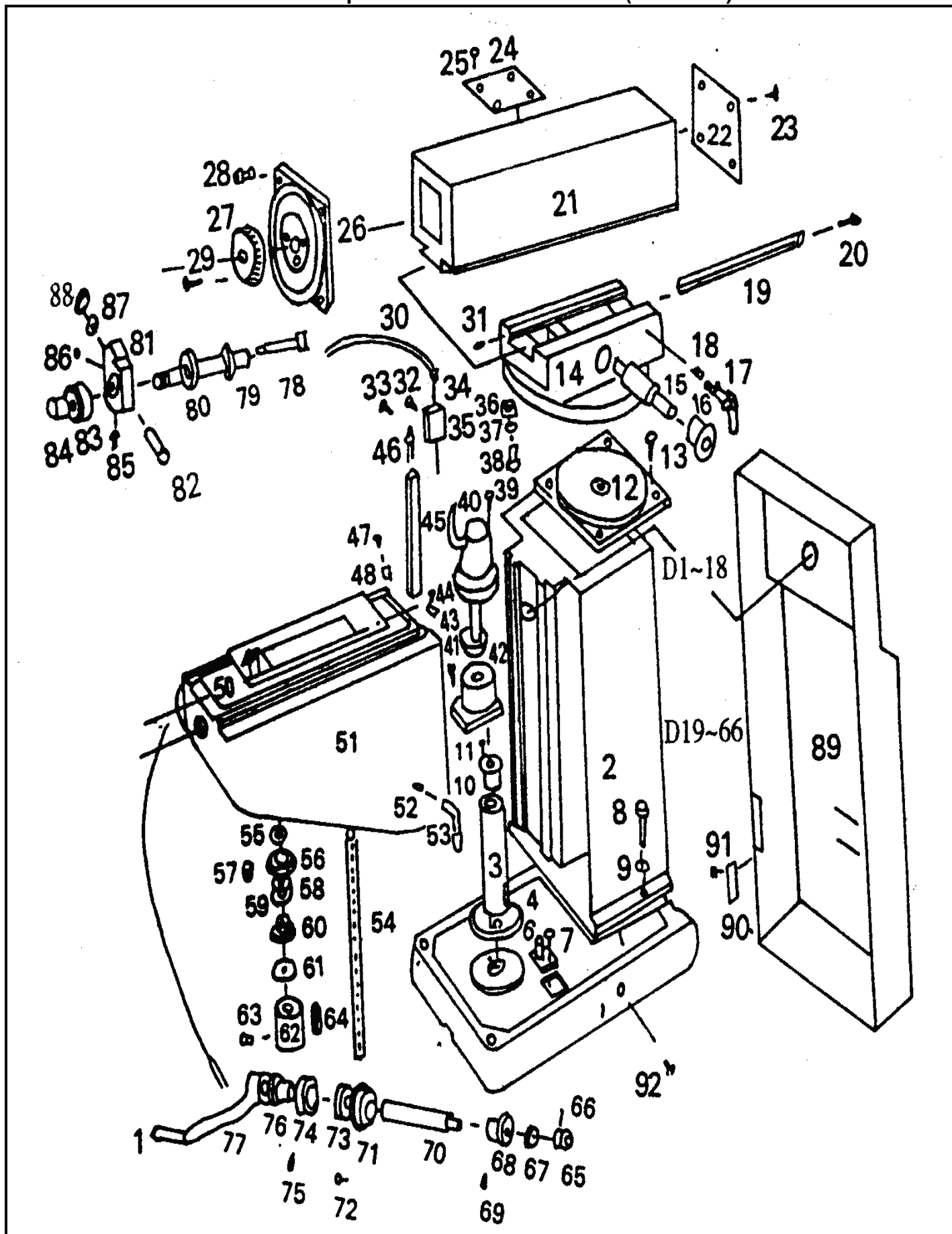


Рис. 1

Детали сборки станка «КОРВЕТ 610» (Рис. 1)

*- позиция по схеме сборки

№*	Код	Наименование детали	№*	Код	Наименование детали
1	207193	Основание	47	207239	Винт
2	207194	Стойка	48	207240	Пластина для очистки
3	207195	Винт подъемный кожуха	49	207241	Пластина для очистки
4	207196	Винт	50	207242	Пластина для очистки
5	207197	Шайба	51	207243	Угольник
6	207198	Трубка соединительная	52	207244	Блок зажимной
7	207199	Винт	53	207245	Болт зажимной
8	207200	Болт	54	207246	Винт ходовой подъема/опускания
9	207201	Шайба	55	207247	Гайка круглая
10	207202	Втулка	56	207248	Шестерня коническая
11	207203	Винт	57	207249	Шпонка
12	207204	Стойка крепежная	58	207250	Подшипник
13	207205	Винт	59	207251	Шайба регулировочная
14	207206	Скоба	60	207252	Втулка
15	207207	Вал подачи	61	207253	Подшипник
16	207208	Втулка	62	207254	Гайка
17	207209	Болт зажимной	63	207255	Винт
18	207210	Болт зажимной	64	207256	Шпонка
19	207211	Клин	65	207257	Шестерня коническая
20	207212	Винт	66	207258	Штифт
21	207213	Корпус	67	207259	Шайба
22	207214	Крышка	68	207260	Втулка
23	207215	Винт	69	207261	Винт
24	207216	Крышка	70	207262	Вал
25	207217	Винт	71	207263	Втулка
26	207218	Скоба	72	207264	Винт
27	207219	Шестерня	73	207265	Подшипник
28	207220	Винт	74	207266	Шкала круглая
29	207221	Болт	75	207267	Винт
30	207222	Форсунка	76	207268	Втулка
31	207223	Масленка	77	207269	Ручка
32	207224	Винт	78	207270	Планка подъемная
33	207225	Болт	79	207271	Держатель инструмента
34	207226	Трубка соединительная	80	207272	Втулка режущего инструмента
35	207227	Скоба	81	207273	Опора
36	207228	Гайка	82	207274	Болт
37	207229	Шайба	83	207275	Втулка
38	207230	Т-болт	84	207276	Гайка
39	207231	Болт	85	207277	Винт
40	207232	Насос	86	207278	Масленка
41	207233	Болт	87	207279	Шайба
42	207234	Опора	88	207280	Гайка
43	207235	Кожух пылезащитный	89	207281	Кожух задний
44	207236	Винт	90	207282	Шарнир
45	207237	Клин	91	207283	Винт
46	207238	Винт регулировочный	92	207284	Винт

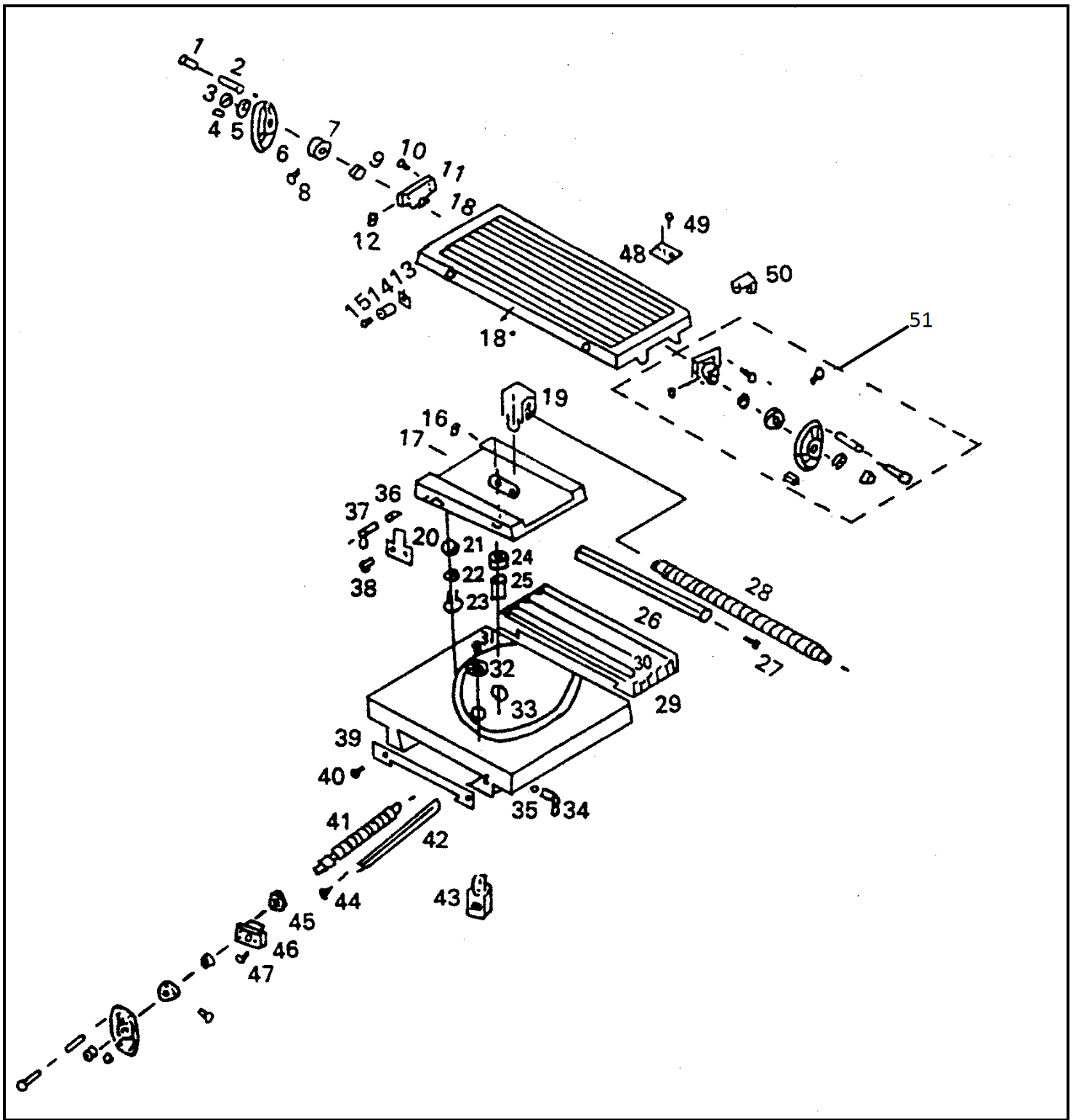


Рис 2

Детали сборки станка «КОРВЕТ 610» (Рис. 2)

*- позиция по схеме сборки

№*	Код	Наименование детали	№*	Код	Наименование детали
1	207285	Ручка	27	207311	Винт регулировочный
2	207286	Ось ручки	28	207312	Винт ходовой
3	207287	Гайка	29	207313	Кожух
4	207288	Шпонка	30	207314	Винт
5	207289	Шайба	31	207315	Винт
6	207290	Маховик	32	207316	Шайба
7	207291	Шкала	33	207317	Каретка суппорта
8	207292	Винт	34	207318	Винт
9	207293	Подшипник	35	207319	Узел зажима
10	207294	Винт	36	207320	Узел зажима
11	207295	Суппорт	37	207321	Винт
12	207296	Масленка	38	207322	Винт
13	207297	Скоба резьбовая	39	207323	Пластина для очистки
14	207298	Указатель	40	207324	Винт
15	207299	Винт	41	207325	Винт ходовой поперечный
16	207300	Масленка	42	207326	Клин короткий
17	207301	Скоба поворотная	43	207327	Гайка
18	207302	Стол	44	207328	Винт регулировочный
19	207303	Гайка	45	207329	Подшипник
20	207304	Ограничитель	46	207330	Суппорт
21	207305	Гайка	47	207331	Винт
22	207306	Шайба	48	207332	Крышка масленки
23	207307	Т-болт	49	207333	Винт
24	207308	Крепление вала	50	207334	Скоба
25	207309	Вал	51	207335	Маховик
26	207310	Клин длинный			

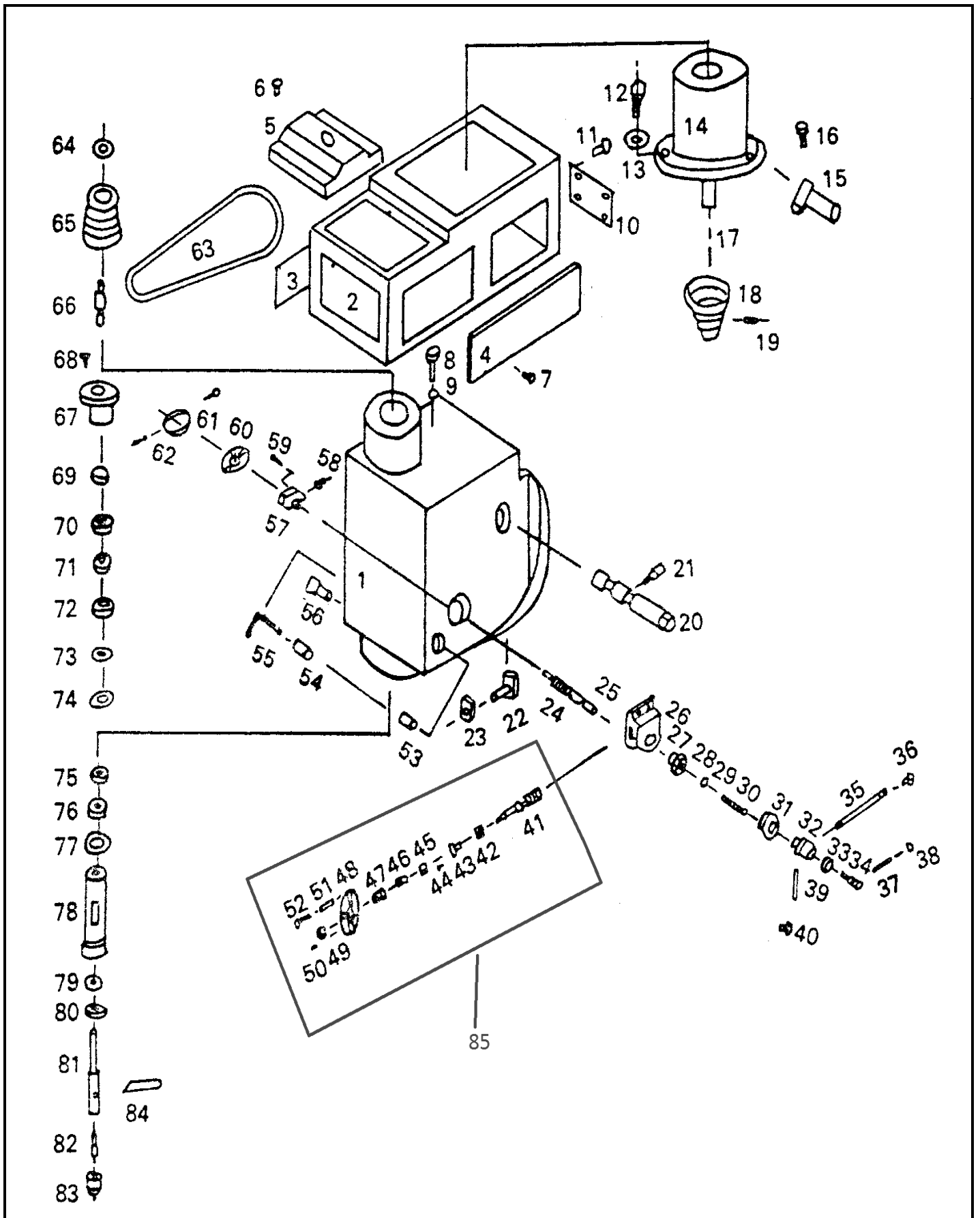


Рис. 3

Детали сборки станка «КОРВЕТ 610» (Рис. 3)

*- позиция по схеме сборки

№*	Код	Наименование детали	№*	Код	Наименование детали
1	207336	Узел шпинделя	44	207379	Винт
2	207337	Плита моторная	45	207380	Подшипник
3	207338	Кожух левый	46	207381	Втулка
4	207339	Кожух правый	47	207382	Шкала кольцевая
5	207340	Кожух шкива	48	207383	Диск ручки
6	207341	Винт	49	207384	Втулка ручки
7	207342	Винт	50	207385	Ручка
8	207343	Болт	51	207386	Гайка
9	207344	Шайба	52	207387	Шпонка
10	207345	Крышка	53	207388	Блок зажимной
11	207346	Винт	54	207389	Блок зажимной
12	207347	Болт	55	207390	Блок зажимной
13	207348	Шайба	56	207391	Винт
14	207349	Электродвигатель	57	207392	Гнездо пружины
15	207350	Шайба	58	207393	Винт
16	207351	Болт	59	207394	Винт
17	207352	Шпонка	60	207395	Пружина
18	207353	Шкив двигателя	61	207396	Крышка пружины
19	207354	Винт	62	207397	Винт
20	207355	Передача червячная	63	207398	Ремень клиновой
21	207356	Штифт	64	207399	Гайка
22	207357	Т болт	65	207400	Шкив шпинделя
23	207358	Гайка	66	207401	Втулка пружинная шпиндельная
24	207359	Вал подающий	67	207402	Крышка
25	207360	Шпонка	68	207403	Винт
26	207361	Корпус червячной передачи	69	207404	Пружина крепежная
27	207362	Винт	70	207405	Подшипник
28	207363	Шестерня коническая	71	207406	Втулка
29	207364	Кольцо крепежное	72	207407	Подшипник
30	207365	Пружина	73	207408	Кольцо крепежное
31	207366	Кольцевая шкала	74	207409	Кольцо крепежное
32	207367	Скоба ручки	75	207410	Гайка шкива
33	207368	Кожух	76	207411	Шайба
34	207369	Болт	77	207412	Подшипник
35	207370	Ось ручки	78	207413	Рубашка шпинделя
36	207371	Кнопка	79	207414	Подшипник
37	207372	Ручка	80	207415	Кожух пылезащитный
38	207373	Втулка ручки	81	207416	Шпиндель
39	207374	Шкала	82	207417	Дорн
40	207375	Заклепка	83	207418	Патрон сверлильный
41	207376	Передача червячная	84	207419	Зажим клиновый
42	207377	Подшипник	85	207420	Узел червячной передачи
43	207378	Кожух малый			

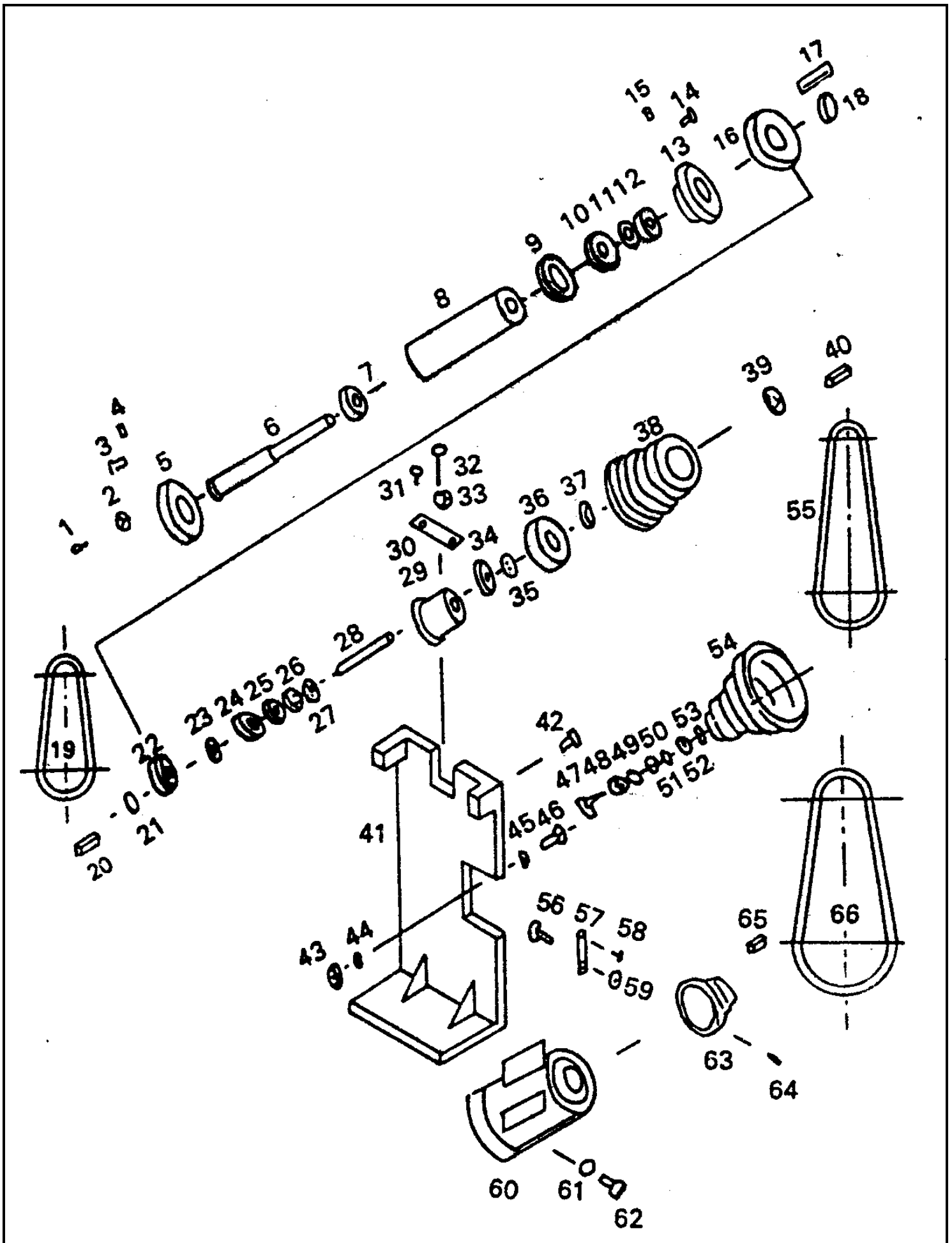


Рис. 4

Детали сборки станка «КОРВЕТ 610» (Рис. 4)

*- позиция по схеме сборки

№*	Код	Наименование детали	№*	Код	Наименование детали
1	207421	Винт	34	207454	Кольцо крепежное
2	207422	Шпонка	35	207455	Кольцо крепежное
3	207423	Винт	36	207456	Гайка
4	207424	Масленка	37	207457	Кольцо крепежное
5	207425	Крышка	38	207458	Шкив
6	207426	Шпиндель	39	207459	Кольцо крепежное
7	207427	Подшипник	40	207460	Шпонка
8	207428	Втулка	41	207461	Плита электродвигателя
9	207429	Корпус шпинделя	42	207462	Винт
10	207430	Шайба	43	207463	Гайка
11	207431	Шайба	44	207464	Шайба
12	207432	Гайка	45	207465	Шайба
13	207433	Крышка	46	207466	Ось малая
14	207434	Винт	47	207467	Элемент соединительный
15	207435	Масленка	48	207468	Кольцо крепежное
16	207436	Шкив шпинделя	49	207469	Подшипник
17	207437	Шпонка	50	207470	Втулка
18	207438	Кольцо крепежное	51	207471	Подшипник
19	207439	Ремень	52	207472	Кольцо крепежное
20	207440	Шпонка	53	207473	Кольцо крепежное
21	207441	Кольцо крепежное	54	207474	Шкив
22	207442	Диск	55	207475	Ремень клиновый
23	207443	Подшипник	56	207476	Винт регулировочный
24	207444	Подшипник	57	207477	Опора
25	207445	Подшипник	58	207478	Винт
26	207446	Втулка	59	207479	Гайка
27	207447	Подшипник	60	207480	Электродвигатель
28	207448	Вал шкива	61	207481	Шайба
29	207449	Втулка	62	207482	Болт
30	207450	Опора	63	207483	Шкив
31	207451	Винт	64	207484	Винт
32	207452	Болт	65	207485	Шпонка
33	207453	Гайка			

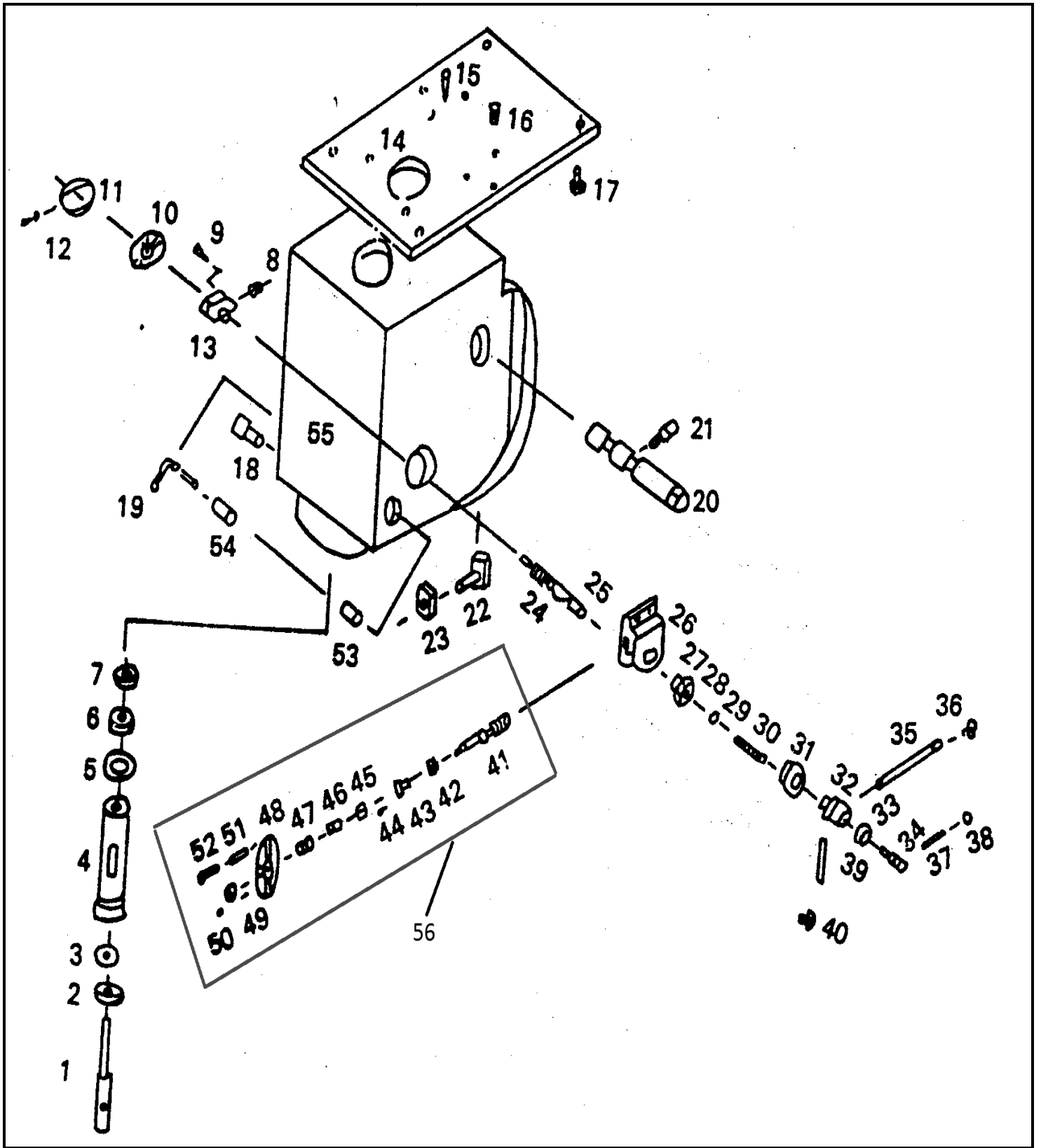


Рис. 5

Детали сборки станка «КОРВЕТ 610» (Рис. 5)

*- позиция по схеме сборки

№*	Код	Наименование детали	№*	Код	Наименование детали
1	207487	Шпиндель	29	207515	Кольцо
2	207488	Кожух пылезащитный	30	207516	Пружина
3	207489	Подшипник	31	207517	Шкала кольцевая
4	207490	Корпус шпинделя	32	207518	Скоба ручки
5	207491	Подшипник	33	207519	Кожух
6	207492	Шайба	34	207520	Болт
7	207493	Гайка	35	207521	Тяга
8	207494	Винт	36	207522	Кнопка
9	207495	Винт	37	207523	Ручка
10	207496	Пружина	38	207524	Ось ручки
11	207497	Колпак пружины	39	207525	Шкала
12	207498	Винт	40	207526	Заклепка
13	207499	Гнездо пружины	41	207527	Передача червячная
14	207500	Основание	42	207528	Подшипник
15	207501	Штифт	43	207529	Втулка
16	207502	Винт	44	207530	Винт
17	207503	Винт	45	207531	Подшипник
18	207504	Болт	46	207532	Втулка
19	207505	Зажим ручки	47	207533	Шкала кольцевая
20	207506	Передача червячная	48	207534	Маховик
21	207507	Штифт	49	207535	Ручка
22	207508	Т-болт	50	207536	Ручка
23	207509	Гайка	51	207537	Гайка
24	207510	Вал подачи	52	207538	Шпонка
25	207511	Шпон	53	207539	Блок зажимной
26	207512	Узел червячной передачи	54	207540	Зажим ручки
27	207513	Винт	55	207541	Корпус
28	207514	Шестерня коническая	56	207542	Узел червячной передачи

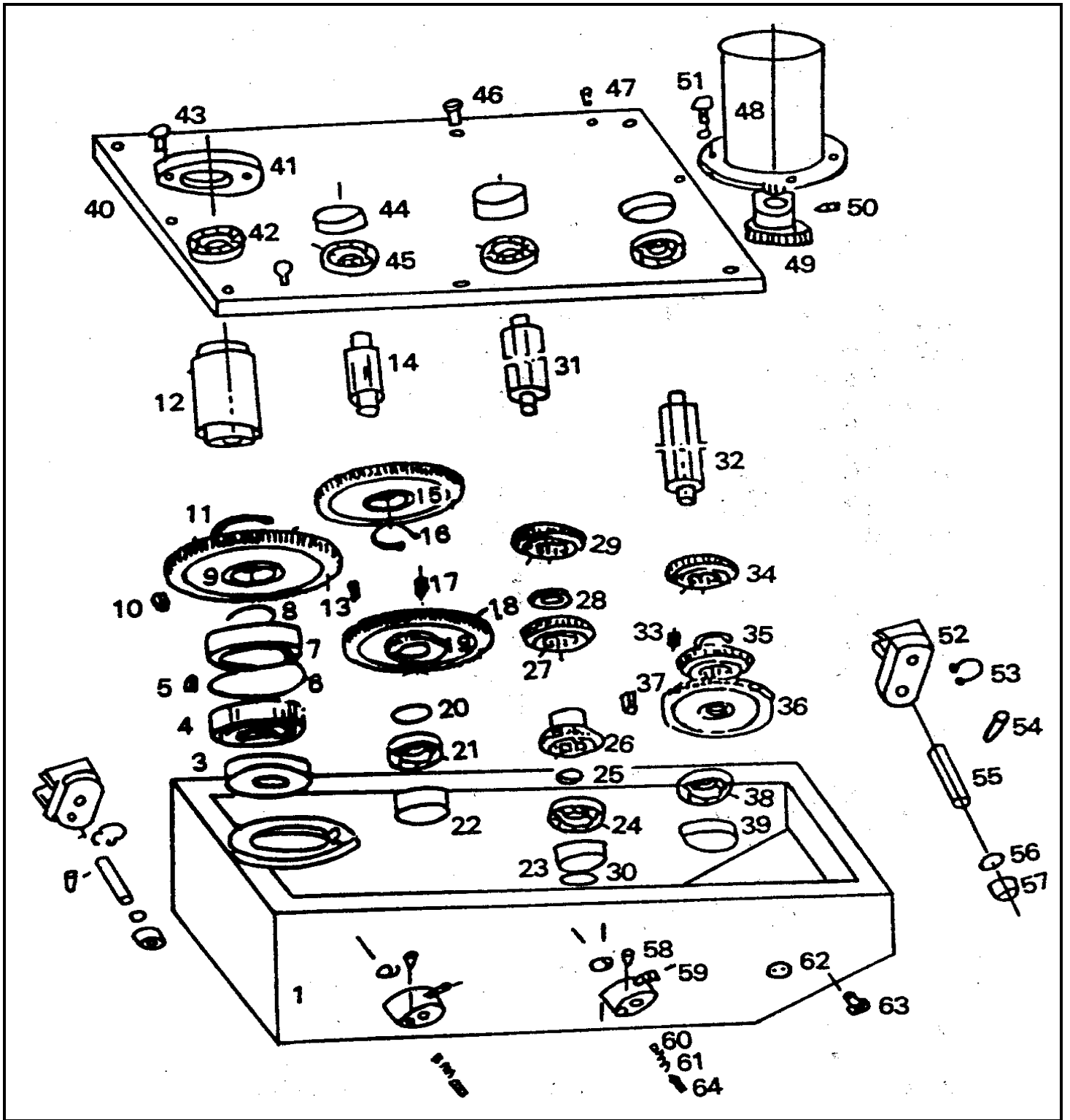


Рис. 6

Детали сборки станка «КОРВЕТ 610» (Рис. 6)

*- позиция по схеме сборки

№*	Код	Наименование детали	№*	Код	Наименование детали
1	207543	Корпус	33	207575	Винт
2	207544	Втулка	34	207576	Колесо зубчатое (шестерня)
3	207545	Сальник	35	207577	Колесо зубчатое (шестерня)
4	207546	Подшипник	36	207578	Колесо зубчатое (шестерня)
5	207547	Винт	37	207579	Шпонка
6	207548	Кольцо	38	207580	Подшипник
7	207549	Втулка	39	207581	Крышка
8	207550	Кольцо крепежное	40	207582	Корпус
9	207551	Колесо зубчатое (шестерня)	41	207583	Втулка
10	207552	Шпонка	42	207584	Подшипник
11	207553	Кольцо крепежное	43	207585	Винт
12	207554	Вал	44	207586	Втулка
13	207555	Шпонка	45	207587	Подшипник
14	207556	Вал приводной	46	207588	Винт
15	207557	Колесо зубчатое (шестерня)	47	207589	Штифт
16	207558	Кольцо крепежное	48	207590	Электродвигатель
17	207559	Винт	49	207591	Колесо зубчатое (шестерня)
18	207560	Колесо зубчатое (шестерня)	50	207592	Винт
19	207561	Колесо зубчатое (шестерня)	51	207593	Болт
20	207562	Кольцо	52	207594	Вилка подъемная
21	207563	Подшипник	53	207595	Стопор
22	207564	Втулка	54	207596	Штифт
23	207565	Втулка	55	207597	Вал
24	207566	Подшипник	56	207598	Кольцо
25	207567	Кольцо крепежное	57	207599	Втулка
26	207568	Колесо зубчатое (шестерня)	58	207600	Штифт
27	207569	Колесо зубчатое (шестерня)	59	207601	Ручка
28	207570	Втулка	60	207602	Шарик
29	207571	Колесо зубчатое (шестерня)	61	207603	Пружина
30	207572	Кольцо	62	207604	Уровень масла
31	207573	Вал приводной	63	207605	Болт
32	207574	Вал приводной	64	207606	Винт

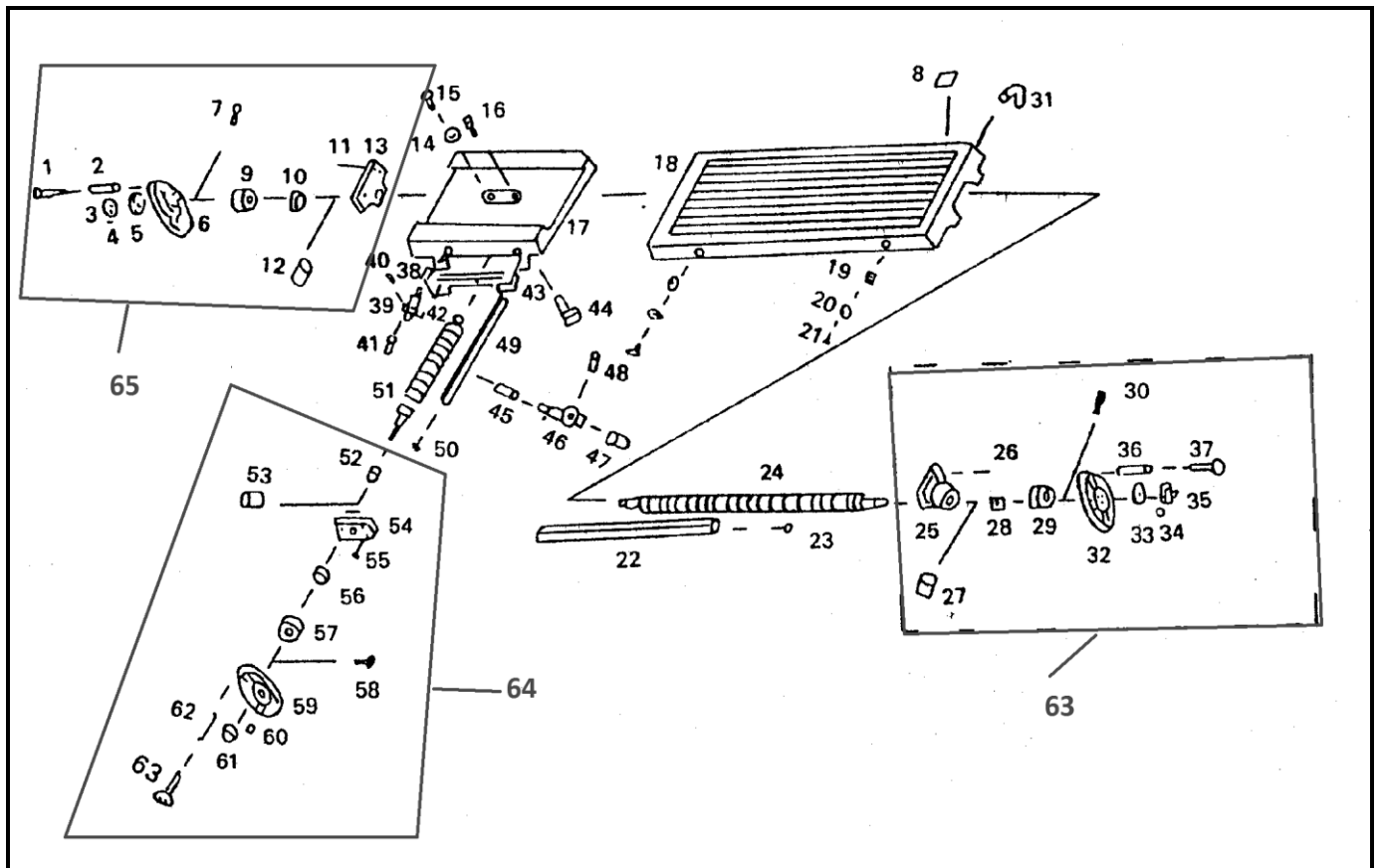


Рис. 7

Детали сборки станка «КОРВЕТ 610» (Рис. 7)

*- позиция по схеме сборки

№*	Код	Наименование детали	№*	Код	Наименование детали
1	207607	Ручка	34	207640	Шпонка
2	207608	Ось ручки	35	207641	Гайка
3	207609	Гайка	36	207642	Ось ручки
4	207610	Шпонка	37	207643	Ручка
5	207611	Шайба	38	207644	Блок зажимной
6	207612	Маховик	39	207645	Штифт
7	207613	Винт	40	207646	Винт
8	207614	Крышка масленки	41	207647	Пластина
9	207615	Шкала кольцевая	42	207648	Винт
10	207616	Подшипник	43	207649	Пластина для очистки
11	207617	Винт	44	207650	Гайка
12	207618	Масленка	45	207651	Блок зажимной
13	207619	Опора	46	207652	Винт
14	207620	Шайба	47	207653	Пластина
15	207621	Винт	48	207654	Штифт
16	207622	Гайка	49	207655	Клин
17	207623	Каретка	50	207656	Винт регулировочный
18	207624	Стол	51	207657	Винт ходовой
19	207625	Резьбовая скоба	52	207658	Подшипник
20	207626	Указатель	53	207659	Масленка
21	207627	Винт	54	207660	Опора
22	207628	Клин длинный	55	207661	Винт
23	207629	Винт регулировочный	56	207662	Подшипник
24	207630	Винт ходовой	57	207663	Шкала кольцевая
25	207631	Опора	58	207664	Винт
26	207632	Винт	59	207665	Маховик
27	207633	Масленка	60	207666	Шпонка
28	207634	Подшипник	61	207667	Гайка
29	207635	Шкала кольцевая	62	207668	Ось ручки
30	207636	Винт	63	207669	Маховик в сборе
31	207637	Трубка соединительная	64	207670	Маховик в сборе
32	207638	Маховик	65	207671	Маховик в сборе
33	207639	Шайба			