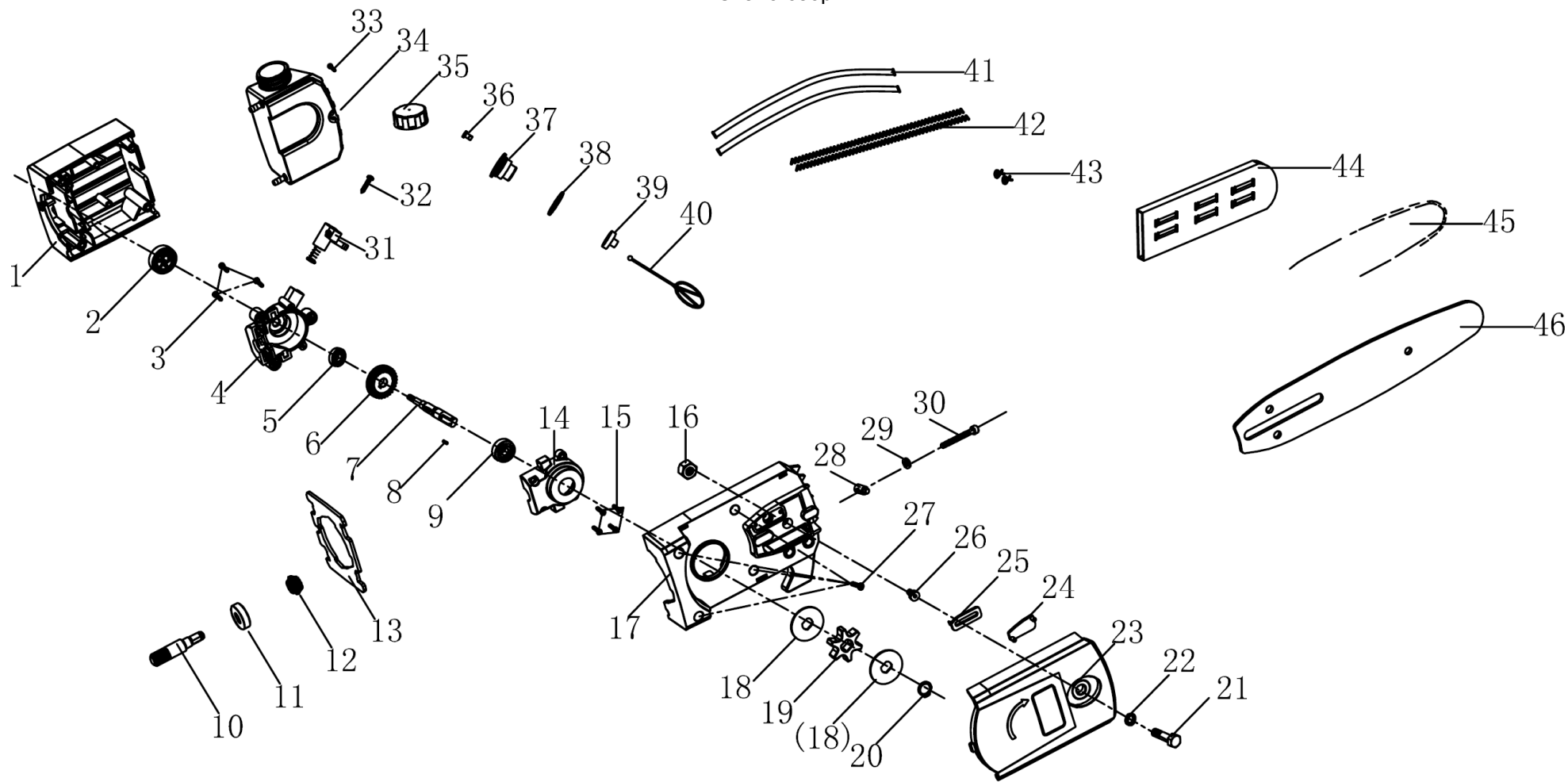


Высоторез **AKM1875** (Арт. 49275)

Схема сборки



Высоторез **АКМ1875** (Арт. 49275)

Детали сборки

\* Позиция по схеме сборки.

№*	Наименование	Артикул	Количество
1	Корпус левый	247121	1
2	Эксцентрик привода насоса	247122	1
3	Винт	247123	3
4	Корпус редуктора левый	247124	1
5	Подшипник	247125	1
6	Колесо зубчатое	247126	1
7	Шпиндель	247127	1
8	Шпонка	247128	1
9	Подшипник	247129	1
10	Вал шлицевой	247130	1
11	Подшипник	247131	1
12	Шестерня коническая	247132	1
13	Пластина крепления	247133	1
14	Корпус редуктора правый	247134	1
15	Винт	247135	4
16	Гайка	247136	1
17	Корпус правый	247137	1
18	Шайба	247138	2
19	Звездочка ведущая	247139	1
20	Кольцо стопорное	247140	1
21	Болт М8	247141	1
22	Шайба гровер	247142	1
23	Крышка защитная	247143	1
24	Прокладка	247144	1
25	Сальник	247145	1
26	Штуцер	247146	1
27	Винт	247147	4
28	Натяжитель	247148	1
29	Шайба	247149	1
30	Винт натяжителя	247150	1
31	Насос масляный	247151	1
32	Винт	247152	1
33	Винт	247153	1
34	Бачок масляный	247154	1
35	Крышка бачка	247155	1
36	Клапан	247156	1
37	Индикатор	247157	1
38	Прокладка	247158	1
39	Держатель щупа	247159	1
40	Щуп масляный	247160	1
41	Трубка масляная	247161	2
42	Пружина	247162	2
43	Кольцо для трубки масляной	247163	3
44	Чехол защитный	247164	1
45	Цепь пильная	247165	1
46	Шина	247166	1