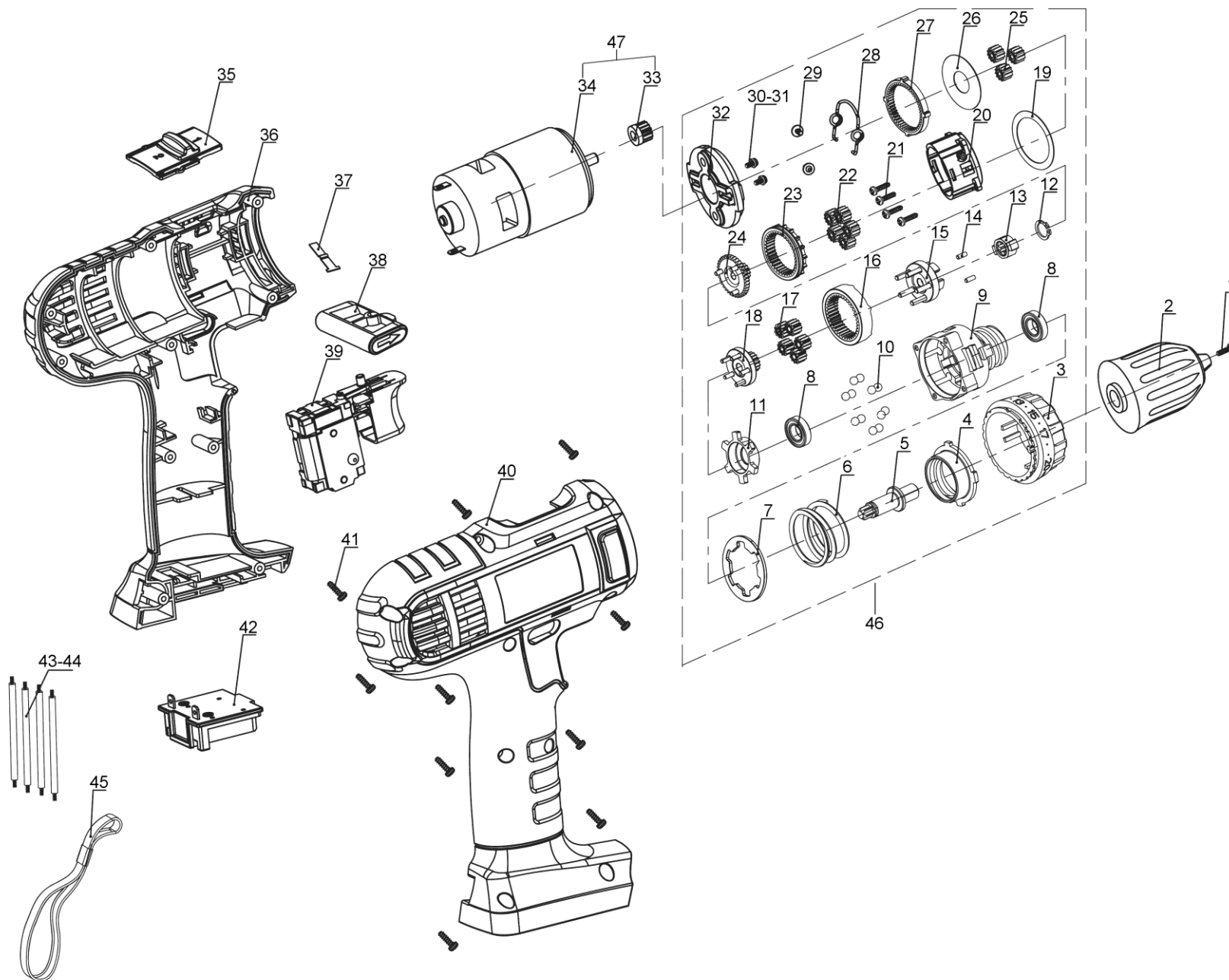


Шурупверт АКМ1802 (Арт. 49202)

Схема сборки



Шуруповерт **АКМ1802** (Арт. 49202)

## Детали сборки

\* Позиция по схеме сборки.

№*	Наименование	Артикул	Количество
1	Винт (левый) М6х23	211100	1
2	Патрон сверлильный	211101	1
3	Кольцо регулировки момента	211102	1
4	Втулка винтовая	211103	1
5	Шпиндель	211300	1
6	Пружина	211104	1
7	Шайба	211110	1
8	Подшипник 6800Z	211301	2
9	Крышка редуктора передняя	211302	1
10	Шарик ф5	211303	12
11	Кольцо шпинделя	211304	1
12	Кольцо стопорное	211105	1
13	Блокиратор шпинделя	211305	1
14	Штифт блокирующий	211306	2
15	Плита со штифтами	211308	1
16	Коронная шестерня 3	211309	1
17	Шестерня 3	211310	5
18	Плита с шестерней	211311	1
19	Шайба	211312	1
20	Корпус редуктора задний	211140	1
21	Винт		4
22	Шестерня 2	211314	5
23	Кольцо зубчатое	211315	1
24	Плита с шестерней	211316	1
25	Шестерня 1	211317	3
26	Шайба	211318	1
27	Шестерня фиксирующая	211319	1
28	Рычаг	211137	1
29	Винт		2
30	Винт		2
31	Шайба		2
32	Плита двигателя	250140	1
33	Шестерня ведущая	250141	1
34	Электродвигатель	250142	1
35	Переключатель скоростей	250143	1
36	Корпус левый	250135	1
37	Пружина	211126	1
38	Переключатель реверса	250136	1
39	Выключатель	211130	1
40	Корпус правый	250137	1
41	Винт		10
42	Адаптер батареи	250138	1
43	Провод		2
44	Провод		2
45	Ремешок	211141	1
46	Редуктор планетарный в сборе	211122	1
47	Электродвигатель с шестерней в сборе	250144	1